



PROCEDIMENTO ADMINISTRATIVO PADRÃO Nº 152 Florianópolis, data da assinatura digital.

PROMOÇÃO REQUERIDA

1 OBJETIVO E INFORMAÇÕES

- a) Objeto: realizar a promoção requerida de oficiais e praças, conjuntamente com a transferência para reserva remunerada, de acordo com os enquadramentos legais necessários.
- b) Execução: Diretoria de Pessoal (DP)/Centro de Efetivo e Movimentação (CEM), Comissão de Promoção de Praças (CPP) e Comissão de Promoção de Oficiais (CPO).
- c) Versão: primeira (V1).

2 REFERÊNCIAS

- a) [Lei Nr. 6.218, de 10 de fevereiro de 1983](#) (art. 6, inciso 62 e art. 50, inciso IV, alínea g c/c Art. 100, inciso I c/c Art. 103 a 107).
- b) [Decreto Nr. 19.236, de 14 de março de 1983](#).
- c) [Portaria Nr. 315, de 30 de julho de 2019](#).
- d) [Instrução Normativa TC - 011/2011](#) (Inteiro teor).
- e) [Instrução Normativa TC - 023/2016](#) (Inteiro teor).
- f) [Regimento Interno do Tribunal de Contas do Estado de Santa Catarina](#) (Arts 36 ao 41).
- g) [Lei Complementar Nr. 560, de 21 de dezembro de 2011](#).
- h) [Lei Complementar Nr 801, de 1º de julho de 2022](#).

3 ENTRADA

Interesse para solicitação da promoção requerida de oficiais e praças.

- a) Requerimento encaminhado via SGP-e para o setor DP/CPO ou DP/PPP, conforme modelo em anexo.
- b) Assunto SGP-e: 1221 (Progressão Funcional).
- c) Classe no SGP-e: 1 (Processo sobre progressão funcional).
- d) Detalhamento: Solicitação de transferência para reserva remunerada com progressão funcional Requerida - Cap BM Mtcl XXXXXX-X-XX NOME COMPLETO.

4 DETALHAMENTO DE ATIVIDADE

4.1 Militar Solicitante:

- a) Com trinta dias de antecedência da data de intenção de promoção e transferência para reserva remunerada, apresentar requerimento, conforme modelo do Anexo A, ao B1, ou à Secretaria, ou equivalente solicitando a promoção à CPO ou PPP;
- b) Aguardar a consulta do interstício, que será realizada pela Secretaria da CPO ou PPP;
- c) Se for constatado interstício incompleto ou tempo de serviço: aguardar período necessário para realizar a solicitação de promoção, conforme recusa do processo no SGP-e; e

- d) Se for constatado interstício completos: aguardar o início do processo de RR que correrá normalmente a partir do item 4.3.2 do PAP N° 10 (transferência para reserva remunerada) e em processo distinto.

4.2. B1, ou Sargenteação, da Unidade do Bombeiro Solicitante:

- a) Autuar processo, incluir a peça requerimento, sendo obrigatório constar nele o endereço de e-mail do B1, ou da Secretaria, ou equivalente, data para promoção e a manifestação de interesse de ser promovido pelo critério requerida, e encaminhar o processo para a Secretaria da CPO para oficiais, via SGP-e, para o setor “CBMSC/DP/CPO” ou (equivalente CPP) para praças;
- b) Nos casos em que houver recusa em razão do requerente não ter completado o interstício ou tempo de serviço, o B1 ou a Secretaria, deve aguardar o cumprimento do tempo; e
- c) Nos casos em que não houver recusa em razão do requerente ter completado o interstício ou tempo de serviço, o B1 ou a Secretaria, deve aguardar o recebimento do e-mail do CEM referente ao processo de transferência para reserva remunerada que correrá normalmente a partir do item 4.3.2 do PAP N° 10 (transferência para reserva remunerada) e em processo distinto.

4.3 Auxiliar da CPO ou Secretário da CPP:

- a) Receber o requerimento via SGP-e e verificar o cumprimento do interstício;
- b) Criar tarefa no SGPe para o setor “CBMSC/DP/CEM/RR” visando o início do processo de transferência para reserva remunerada;
- c) Aguardar a finalização do procedimento de transferência para reserva remunerada do interessado bem como o recebimento da respectiva portaria de transferência;
- d) Com todos os critérios para promoção pelo critério requerida cumpridos, proceder com a confecção do parecer, confecção do ato de promoção, providenciar a assinatura do Governador ou CmtG, publicação em DOE e promover o requerente ao posto de Coronel BM ou SubTenente BM no SIGRH; e
- e) Encaminhar o processo ao setor de origem, para a devida comunicação ao requerente e posterior arquivamento.

5 SAÍDAS

- a) Ato do Governador de promoção de Oficial;
- b) Portaria do CmtG de promoção de Praça;
- c) Publicação em BCBM; e
- d) Publicação em DOE.

6 ANEXO

- a) Anexo A: [Requerimento de promoção pelo critério requerida.](#)
- b) Anexo B: Ato de promoção de Oficial pelo critério de requerida.
- c) Anexo C: Ato de promoção de praça pelo critério de requerida.
- d) Anexo D: [Fluxograma.](#)

7 PUBLICAÇÃO

- a) Publicar este PAP no Boletim do Corpo de Bombeiros Militar.
- b) SGPe: Processo CBMSC 18865/2023.

Coronel BM FABIANO BASTOS DAS NEVES
Chefe do Estado-Maior Geral do CBMSC
(assinado digitalmente)

Anexo A

Senhor Comandante-Geral do CBMSC,

JOÃO DA SILVA, Tenente-Coronel BM, matrícula 998877-5, lotado na Diretoria/Batalhão, requer a promoção ao Posto de Coronel BM pelo critério requerida a contar de 13/06/2023, conforme inciso VI do art. 762 da Lei no 6.218, de 10 de fevereiro de 1983.

Informo o e-mail@cbm.sc.gov.br (informar o e-mail do B-1, secretaria ou equivalente para tramitar o processo de passagem para RR) para encaminhamento da documentação referente a passagem para reserva remunerada .

Nestes termos, pede deferimento.

Florianópolis, 13 de maio de 2023.

Tenente-Coronel BM JOÃO DA SILVA
Mtl 998877-5
(assinado digitalmente)

Anexo B

ATO Nº

PROMOVER, de acordo com inciso XV do Artigo 71 da Constituição do Estado, de 05 de outubro de 1989, combinado com o inciso VI e § 8º do Artigo 62 da Lei nº 6.218, de 10 de fevereiro de 1983, com redação dada pela Lei Complementar nº 560, de 21 de dezembro de 2011, pelo critério REQUERIDA, ao Posto de Coronel BM, a contar de 13 de junho de 2023, o Tenente-Coronel BM Mtcl 998877-5-01 **JOÃO DA SILVA**, conforme processo CBMSC XXXX/2023.

JORGINHO DOS SANTOS MELLO
Governador do Estado

Anexo C

PORTARIA Nº XXX/CBMSC/2023, de XX de XXX de 2023.

O COMANDANTE-GERAL DO CORPO DE BOMBEIROS MILITAR DE SANTA CATARINA, no uso de suas atribuições legais de acordo com o § 2º do Artigo 16, inciso VI do Artigo 62, da Lei nº 6.218, de 10 de fevereiro de 1983, com redação dada pela Lei Complementar nº 560, de 21 de dezembro de 2011, pelo critério REQUERIDA; inciso VII do Artigo 7º, Artigo 11 e Artigo 24 da Lei Complementar nº 801, de 1º de julho de 2022 e Decreto nº 2.262, de 8 de novembro de 2022,

RESOLVE:

Art. 1º PROMOVER, com efeitos a contar de XX de XXX de 2023, à GRADUAÇÃO DE SUBTENENTE do QPBM – pelo critério REQUERIDA, o Bombeiro Militar abaixo relacionado:

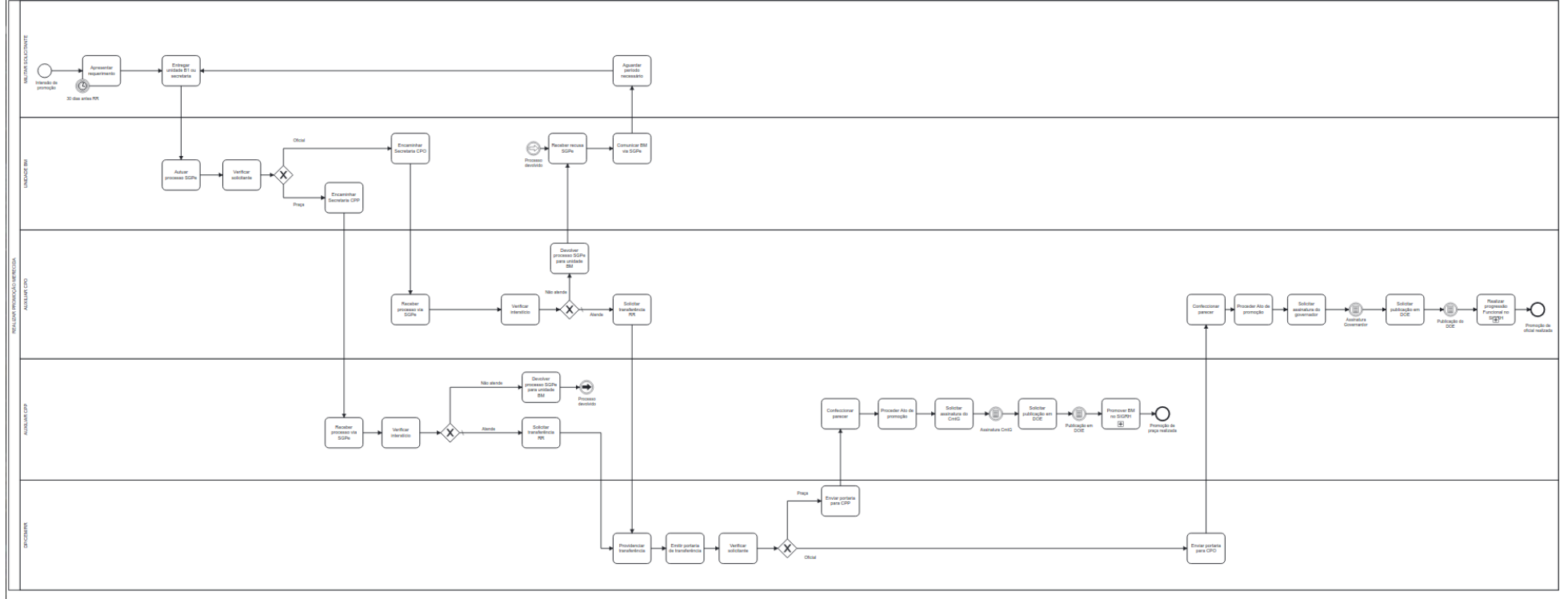
920000-0 FULANO DE TAL

Art. 2º Esta Portaria entra em vigor na data de sua publicação.

Florianópolis-SC, XX de XXX de 2023.

Coronel BM FABIANO DE SOUZA
Comandante-Geral do CBMSC
(assinado digitalmente)

ANEXO D





Assinaturas do documento



Código para verificação: **CG0742SV**

Este documento foi assinado digitalmente pelos seguintes signatários nas datas indicadas:



FABIANO BASTOS DAS NEVES (CPF: 908.XXX.739-XX) em 18/07/2023 às 12:35:21

Emitido por: "SGP-e", emitido em 19/02/2019 - 17:48:50 e válido até 19/02/2119 - 17:48:50.

(Assinatura do sistema)

Para verificar a autenticidade desta cópia, acesse o link <https://portal.sgpe.sea.sc.gov.br/portal-externo/conferencia-documento/Q0JNU0NfOTk5MI8wMDAxODg2NV8xOTAzNV8yMDIzX0NHMDc0MINW> ou o site

<https://portal.sgpe.sea.sc.gov.br/portal-externo> e informe o processo **CBMSC 00018865/2023** e o código **CG0742SV** ou aponte a câmera para o QR Code presente nesta página para realizar a conferência.