



ESTADO DE SANTA CATARINA

**SECRETARIA DE ESTADO DA SEGURANÇA
PÚBLICA**

**COMANDO-GERAL DO CORPO DE BOMBEIROS
MILITAR**

BOLETIM Nº 29-2023

20 de julho de 2023

**CORPO DE BOMBEIROS MILITAR
COMANDO-GERAL
BOLETIM DO CORPO DE BOMBEIROS MILITAR
Nº 29-2023**

Quartel em Florianópolis, 20 de julho de 2023.

(QUINTA-FEIRA)

Publico para conhecimento das Unidades do Corpo de Bombeiros Militar e devida execução o seguinte:

1ª PARTE – SERVIÇOS DIÁRIOS

ESCALA DE SERVIÇO

SUPERIOR AO QUARTEL DO COMANDO-GERAL

<i>Data</i>	<i>Horário</i>	<i>Dia da Semana</i>	<i>Nome</i>
14/07/2023	8h - 8h	Sexta-feira	Cel BM ALDRIN
15/07/2023	8h - 8h	Sábado	Maj BM HOFFMANN
16/07/2023	8h - 8h	Domingo	Maj BM ALAN
17/07/2023	8h - 8h	Segunda-feira	TC BM DAVI
18/07/2023	8h - 8h	Terça-feira	TC BM JESIEL
19/07/2023	8h - 8h	Quarta-feira	TC BM DOS ANJOS
20/07/2023	8h - 8h	Quinta-feira	Maj BM MARCELO

SUPERVISOR DAS UNIDADES OPERACIONAIS GRANDE FLORIANÓPOLIS

<i>Data</i>	<i>Horário</i>	<i>Dia da Semana</i>	<i>Nome</i>
14/07/2023	8h - 8h	Sexta-feira	Cap BM PIRES
15/07/2023	8h - 8h	Sábado	Cap BM MICHEL
16/07/2023	8h - 8h	Domingo	Cap BM SARRAFF
17/07/2023	8h - 8h	Segunda-feira	Cap BM MACCARINI
18/07/2023	8h - 8h	Terça-feira	Cap BM SARRAFF
19/07/2023	8h - 8h	Quarta-feira	Cap BM JOSÉ
20/07/2023	8h - 8h	Quinta-feira	Cap BM MICHEL

2ª PARTE - INSTRUÇÃO

I – EDITAL

TREINAMENTO BÁSICO DE ATENDIMENTO À EMERGÊNCIAS - TBAE

Lançado o Edital nº 2.2.1.23.254/2023/DIE/CBMSC, SGPe CBMSC 17333/2023 com base no plano de ensino aprovado pela DIE: “Processo nº 2.2.1.23.254/2023/DIE/CBMSC”, com os seguintes dados básicos:

NOME DA ATIVIDADE DE ENSINO: Treinamento Básico de Atendimento à Emergências;

LOCAL DE FUNCIONAMENTO: 15º BBM;

DATA DE INÍCIO DAS INSCRIÇÕES: 13/07/2023;

DATA DE TÉRMINO DAS INSCRIÇÕES: 21/07/2023;

DATA DE INÍCIO DA ATIVIDADE DE ENSINO: 30/07/2023;

DATA DE TÉRMINO DA ATIVIDADE DE ENSINO: 30/07/2023;

CARGA HORÁRIA TOTAL: 8h/a;

NÚMERO TOTAL DE VAGAS: 30 vagas;

MAIS INFORMAÇÕES:

[https://editais.cbm.sc.gov.br/arquivos_geral/EDITAL-TREINAMENTO%20B%C3%81SICO%20DE%20ATENDIMENTO%20C3%80%20EMERG%C3%8ANCIA%20\(TBAE\)-2023-07-05-\(13:25:05\).pdf](https://editais.cbm.sc.gov.br/arquivos_geral/EDITAL-TREINAMENTO%20B%C3%81SICO%20DE%20ATENDIMENTO%20C3%80%20EMERG%C3%8ANCIA%20(TBAE)-2023-07-05-(13:25:05).pdf)

TREINAMENTO BÁSICO DE ATENDIMENTO À EMERGÊNCIAS - TBAE

Lançado o Edital nº 2.2.1.23.262/2023/DIE/CBMSC, SGPe CBMSC 16746/2023 com base no plano de ensino aprovado pela DIE: “Processo nº 2.2.1.23.262/2023/DIE/CBMSC”, com os seguintes dados básicos:

NOME DA ATIVIDADE DE ENSINO: Treinamento Básico de Atendimento à Emergências;

LOCAL DE FUNCIONAMENTO: 15º BBM;

DATA DE INÍCIO DAS INSCRIÇÕES: 7/07/2023;

DATA DE TÉRMINO DAS INSCRIÇÕES: 12/07/2023;

DATA DE INÍCIO DA ATIVIDADE DE ENSINO: 15/07/2023;

DATA DE TÉRMINO DA ATIVIDADE DE ENSINO: 15/07/2023;

CARGA HORÁRIA TOTAL: 8h/a;

NÚMERO TOTAL DE VAGAS: 30 vagas;

MAIS INFORMAÇÕES:

[https://editais.cbm.sc.gov.br/arquivos_geral/EDITAL-TREINAMENTO%20B%C3%81SICO%20DE%20ATENDIMENTO%20C3%80%20EMERG%C3%8ANCIA%20\(TBAE\)-2023-07-05-\(13:45:34\).pdf](https://editais.cbm.sc.gov.br/arquivos_geral/EDITAL-TREINAMENTO%20B%C3%81SICO%20DE%20ATENDIMENTO%20C3%80%20EMERG%C3%8ANCIA%20(TBAE)-2023-07-05-(13:45:34).pdf)

TREINAMENTO BÁSICO DE ATENDIMENTO À EMERGÊNCIAS - TBAE

Lançado o Edital nº 2.2.1.23.160/2023/DIE/CBMSC, SGPe CBMSC 12160/2023 com base no plano de ensino aprovado pela DIE: “Processo nº 2.2.1.23.160/2023/DIE/CBMSC”, com os seguintes dados básicos:

NOME DA ATIVIDADE DE ENSINO: Treinamento Básico de Atendimento à Emergências;

LOCAL DE FUNCIONAMENTO: 9º BBM;

DATA DE INÍCIO DAS INSCRIÇÕES: 24/07/2023;

DATA DE TÉRMINO DAS INSCRIÇÕES: 11/08/2023;

DATA DE INÍCIO DA ATIVIDADE DE ENSINO: 19/08/2023;

DATA DE TÉRMINO DA ATIVIDADE DE ENSINO: 19/08/2023;

CARGA HORÁRIA TOTAL: 8h/a;

NÚMERO TOTAL DE VAGAS: 30 vagas;

MAIS INFORMAÇÕES:

[https://editais.cbm.sc.gov.br/arquivos_geral/EDITAL-TREINAMENTO%20B%C3%81SICO%20DE%20ATENDIMENTO%20%C3%80%20EMERG%C3%8ANCIA%20\(TBAE\)-2023-07-05-\(15:00:13\).pdf](https://editais.cbm.sc.gov.br/arquivos_geral/EDITAL-TREINAMENTO%20B%C3%81SICO%20DE%20ATENDIMENTO%20%C3%80%20EMERG%C3%8ANCIA%20(TBAE)-2023-07-05-(15:00:13).pdf)

TREINAMENTO DE INSTRUTOR DE COMBATE A INCÊNDIO ESTRUTURAL - TICIE

Lançado o Edital nº 1.9.15.23.001/2023/DIE/CBMSC, SGPe CBMSC 17708/2023 com base no plano de ensino aprovado pela DIE: “Processo nº 1.9.15.23.001/2023/DIE/CBMSC”, com os seguintes dados básicos:

NOME DA ATIVIDADE DE ENSINO: Treinamento de Instrutor de Combate a Incêndio Estrutural;

LOCAL DE FUNCIONAMENTO: 11º BBM;

DATA DE INÍCIO DAS INSCRIÇÕES: 15/07/2023;

DATA DE TÉRMINO DAS INSCRIÇÕES: 22/07/2023;

DATA DE INÍCIO DA ATIVIDADE DE ENSINO: 1º/08/2023;

DATA DE TÉRMINO DA ATIVIDADE DE ENSINO: 3/08/2023;

CARGA HORÁRIA TOTAL: 24h/a;

NÚMERO TOTAL DE VAGAS: 24 vagas;

MAIS INFORMAÇÕES:

[https://editais.cbm.sc.gov.br/arquivos_geral/EDITAL-TREINAMENTO%20EM%20COMBATE%20%C3%80%20INC%C3%8ANDIO%20ESTRUTURAL%20\(TCIE\)-2023-07-05-\(15:09:39\).pdf](https://editais.cbm.sc.gov.br/arquivos_geral/EDITAL-TREINAMENTO%20EM%20COMBATE%20%C3%80%20INC%C3%8ANDIO%20ESTRUTURAL%20(TCIE)-2023-07-05-(15:09:39).pdf)

CURSO DE GUARDA-VIDAS CIVIL VOLUNTÁRIO - CGVCV

Lançado o Edital nº 2.1.4.23.025/2023/DIE/CBMSC, SGPe CBMSC 17250/2023 com base no plano de ensino aprovado pela DIE: “Processo nº 2.1.4.23.025/2023/DIE/CBMSC”, com os seguintes dados básicos:

NOME DA ATIVIDADE DE ENSINO: Curso de Guarda-Vidas Civil Voluntário;

LOCAL DE FUNCIONAMENTO: 10º BBM;

DATA DE INÍCIO DAS INSCRIÇÕES: 12/07/2023;

DATA DE TÉRMINO DAS INSCRIÇÕES: 10/09/2023;

DATA DE INÍCIO DA ATIVIDADE DE ENSINO: 2/10/2023;

DATA DE TÉRMINO DA ATIVIDADE DE ENSINO: 10/11/2023;

CARGA HORÁRIA TOTAL: 120h/a;

NÚMERO TOTAL DE VAGAS: 40 vagas;

MAIS INFORMAÇÕES:

[https://editais.cbm.sc.gov.br/arquivos_geral/EDITAL-CURSO%20DE%20GUARDA-VIDAS%20CIVIL%20VOLUNT%C3%81RIO%20\(CGVCV\)-2023-07-07-\(13:05:57\).pdf](https://editais.cbm.sc.gov.br/arquivos_geral/EDITAL-CURSO%20DE%20GUARDA-VIDAS%20CIVIL%20VOLUNT%C3%81RIO%20(CGVCV)-2023-07-07-(13:05:57).pdf)

TREINAMENTO EM TÉCNICAS E TÁTICAS DE CORTE DE ÁRVORES - TTTCA

Lançado o Edital nº 1.9.21.23.003/2023/DIE/CBMSC, SGPe CBMSC 13916/2023 com base no plano de ensino aprovado pela DIE: “Processo nº 1.9.21.23.003/2023/DIE/CBMSC”, com os seguintes dados básicos:

NOME DA ATIVIDADE DE ENSINO: Treinamento em Técnicas e Táticas de Corte de Árvores;

LOCAL DE FUNCIONAMENTO: 13 BBM;

DATA DE INÍCIO DAS INSCRIÇÕES: 10/07/2023;

DATA DE TÉRMINO DAS INSCRIÇÕES: 14/07/2023;

DATA DE INÍCIO DA ATIVIDADE DE ENSINO: 27/07/2023;

DATA DE TÉRMINO DA ATIVIDADE DE ENSINO: 28/07/2023;

CARGA HORÁRIA TOTAL: 16h/a;

NÚMERO TOTAL DE VAGAS: 20 vagas;

MAIS INFORMAÇÕES:

https://editais.cbm.sc.gov.br/arquivos_geral/EDITAL-TREINAMENTO%20EM%20T%C3%89CNIC

[AS%20E%20T%C3%81TICAS%20DE%20CORTE%20DE%20%C3%81RVORES%20\(TTTCA\)-2023-07-07-\(13:15:00\).pdf](https://editais.cbm.sc.gov.br/arquivos_geral/EDITAL-CURSO%20DE%20RECERTIFICA%C3%81TICAS%20DE%20CORTE%20DE%20%C3%81RVORES%20(TTTCA)-2023-07-07-(13:15:00).pdf)

CURSO DE RECERTIFICAÇÃO DE GUARDA-VIDAS CIVIL VOLUNTÁRIO - CRGVCV

Lançado o Edital nº 2.1.6.23.041/2023/DIE/CBMSC, SGPc CBMSC 17713/2023 com base no plano de ensino aprovado pela DIE: "Processo nº 2.1.6.23.041/2023/DIE/CBMSC", com os seguintes dados básicos:

NOME DA ATIVIDADE DE ENSINO: Curso de Recertificação de Guarda-Vidas Civil Voluntário;

LOCAL DE FUNCIONAMENTO: 10ª BBM;

DATA DE INÍCIO DAS INSCRIÇÕES: 4/08/2023;

DATA DE TÉRMINO DAS INSCRIÇÕES: 4/09/2023;

DATA DE INÍCIO DA ATIVIDADE DE ENSINO: 18/09/2023;

DATA DE TÉRMINO DA ATIVIDADE DE ENSINO: 22/09/2023;

CARGA HORÁRIA TOTAL: 20h/a;

NÚMERO TOTAL DE VAGAS: 40 vagas;

MAIS INFORMAÇÕES:

[https://editais.cbm.sc.gov.br/arquivos_geral/EDITAL-CURSO%20DE%20RECERTIFICA%C3%81TICAS%20DE%20CORTE%20DE%20%C3%81RVORES%20\(TTTCA\)-2023-07-07-\(13:15:00\).pdf](https://editais.cbm.sc.gov.br/arquivos_geral/EDITAL-CURSO%20DE%20RECERTIFICA%C3%81TICAS%20DE%20CORTE%20DE%20%C3%81RVORES%20(TTTCA)-2023-07-07-(13:15:00).pdf)

TREINAMENTO BÁSICO DE ATENDIMENTO À EMERGÊNCIAS - TBAE

Lançado o Edital nº 2.2.1.23.168/2023/DIE/CBMSC, SGPc CBMSC 18001/2023 com base no plano de ensino aprovado pela DIE: "Processo nº 2.2.1.23.168/2023/DIE/CBMSC", com os seguintes dados básicos:

NOME DA ATIVIDADE DE ENSINO: Treinamento Básico de Atendimento à Emergências;

LOCAL DE FUNCIONAMENTO: 9ª BBM;

DATA DE INÍCIO DAS INSCRIÇÕES: 19/07/2023;

DATA DE TÉRMINO DAS INSCRIÇÕES: 29/07/2023;

DATA DE INÍCIO DA ATIVIDADE DE ENSINO: 1ª/08/2023;

DATA DE TÉRMINO DA ATIVIDADE DE ENSINO: 3/08/2023;

CARGA HORÁRIA TOTAL: 8h/a;

NÚMERO TOTAL DE VAGAS: 30 vagas;

MAIS INFORMAÇÕES:

[https://editais.cbm.sc.gov.br/arquivos_geral/EDITAL-TREINAMENTO%20BÁSICO%20DE%20ATENDIMENTO%20À%20EMERGÊNCIAS%20\(TBAE\)-2023-07-07-\(13:55:55\).pdf](https://editais.cbm.sc.gov.br/arquivos_geral/EDITAL-TREINAMENTO%20BÁSICO%20DE%20ATENDIMENTO%20À%20EMERGÊNCIAS%20(TBAE)-2023-07-07-(13:55:55).pdf)

CURSO DE SALVAMENTO COM MOTOAQUÁTICA - CSM

Lançado o Edital nº 1.8.14.23.005/2023/DIE/CBMSC, SGPc CBMSC 18022/2023 com base no plano de ensino aprovado pela DIE: "Processo nº 1.8.14.23.005/2023/DIE/CBMSC", com os seguintes dados básicos:

NOME DA ATIVIDADE DE ENSINO: Curso de Salvamento com Motoaquática;

LOCAL DE FUNCIONAMENTO: 7ª BBM;

DATA DE INÍCIO DAS INSCRIÇÕES: 24/07/2023;

DATA DE TÉRMINO DAS INSCRIÇÕES: 3/08/2023;

DATA DE INÍCIO DA ATIVIDADE DE ENSINO: 21/08/2023;

DATA DE TÉRMINO DA ATIVIDADE DE ENSINO: 25/08/2023;

CARGA HORÁRIA TOTAL: 40h/a;

NÚMERO TOTAL DE VAGAS: 16 vagas;

MAIS INFORMAÇÕES:

[https://editais.cbm.sc.gov.br/arquivos_geral/EDITAL-CURSO%20DE%20SALVAMENTO%20COM%20MOTOAQUÁTICA%20\(CSM\)-2023-07-07-\(13:55:55\).pdf](https://editais.cbm.sc.gov.br/arquivos_geral/EDITAL-CURSO%20DE%20SALVAMENTO%20COM%20MOTOAQUÁTICA%20(CSM)-2023-07-07-(13:55:55).pdf)

[%20MOTON%C3%81UTICA%20\(CSM\)-2023-07-07-\(14:28:58\).pdf](#)

TREINAMENTO BÁSICO DE ATENDIMENTO À EMERGÊNCIAS - TBAE

Lançado o Edital nº 2.2.1.23.088/2023/DIE/CBMSC, SGPe CBMSC 18028/2023 com base no plano de ensino aprovado pela DIE: “Processo nº 2.2.1.23.088/2023/DIE/CBMSC”, com os seguintes dados básicos:

NOME DA ATIVIDADE DE ENSINO: Treinamento Básico de Atendimento à Emergências;
LOCAL DE FUNCIONAMENTO: 6º BBM;
DATA DE INÍCIO DAS INSCRIÇÕES: 19/07/2023;
DATA DE TÉRMINO DAS INSCRIÇÕES: 20/07/2023;
DATA DE INÍCIO DA ATIVIDADE DE ENSINO: 24/07/2023;
DATA DE TÉRMINO DA ATIVIDADE DE ENSINO: 25/07/2023;
CARGA HORÁRIA TOTAL: 8h/a;
NÚMERO TOTAL DE VAGAS: 30 vagas;
MAIS INFORMAÇÕES:

[https://editais.cbm.sc.gov.br/arquivos_geral/EDITAL-TREINAMENTO%20B%C3%81SICO%20DE%20ATENDIMENTO%20%C3%80%20EMERG%C3%8ANCIA%20\(TBAE\)-2023-07-07-\(15:17:31\).pdf](https://editais.cbm.sc.gov.br/arquivos_geral/EDITAL-TREINAMENTO%20B%C3%81SICO%20DE%20ATENDIMENTO%20%C3%80%20EMERG%C3%8ANCIA%20(TBAE)-2023-07-07-(15:17:31).pdf)

TREINAMENTO OPERACIONAL - TO

Lançado o Edital nº 1.9.24.23.003/2023/DIE/CBMSC, SGPe CBMSC 18194/2023 com base no plano de ensino aprovado pela DIE: “Processo nº 1.9.24.23.003 /2023/DIE/CBMSC”, com os seguintes dados básicos:

NOME DA ATIVIDADE DE ENSINO: Treinamento Operacional;
LOCAL DE FUNCIONAMENTO: 10º BBM;
DATA DE INÍCIO DAS INSCRIÇÕES: 18/07/2023;
DATA DE TÉRMINO DAS INSCRIÇÕES: 19/07/2023;
DATA DE INÍCIO DA ATIVIDADE DE ENSINO: 21/07/2023;
DATA DE TÉRMINO DA ATIVIDADE DE ENSINO: 26/07/2023;
CARGA HORÁRIA TOTAL: 40h/a;
NÚMERO TOTAL DE VAGAS: 30 vagas;
MAIS INFORMAÇÕES:

[https://editais.cbm.sc.gov.br/arquivos_geral/EDITAL-TREINAMENTO%20OPERACIONAL%20\(TO\)-2023-07-07-\(15:21:20\).pdf](https://editais.cbm.sc.gov.br/arquivos_geral/EDITAL-TREINAMENTO%20OPERACIONAL%20(TO)-2023-07-07-(15:21:20).pdf)

TREINAMENTO BÁSICO DE ATENDIMENTO À EMERGÊNCIAS - TBAE

Lançado o Edital nº 2.2.1.23.232/2023/DIE/CBMSC, SGPe CBMSC 18318/2023 com base no plano de ensino aprovado pela DIE: “Processo nº 2.2.1.23.232/2023/DIE/CBMSC”, com os seguintes dados básicos:

NOME DA ATIVIDADE DE ENSINO: Treinamento Básico de Atendimento à Emergências;
LOCAL DE FUNCIONAMENTO: 12º BBM;
DATA DE INÍCIO DAS INSCRIÇÕES: 21/07/2023;
DATA DE TÉRMINO DAS INSCRIÇÕES: 22/07/2023;
DATA DE INÍCIO DA ATIVIDADE DE ENSINO: 25/07/2023;
DATA DE TÉRMINO DA ATIVIDADE DE ENSINO: 25/07/2023;
CARGA HORÁRIA TOTAL: 8h/a;
NÚMERO TOTAL DE VAGAS: 30 vagas;
MAIS INFORMAÇÕES:

[https://editais.cbm.sc.gov.br/arquivos_geral/EDITAL-TREINAMENTO%20B%C3%81SICO%20DE%20ATENDIMENTO%20%C3%80%20EMERG%C3%8ANCIA%20\(TBAE\)-2023-07-07-\(17:37:05\).pdf](https://editais.cbm.sc.gov.br/arquivos_geral/EDITAL-TREINAMENTO%20B%C3%81SICO%20DE%20ATENDIMENTO%20%C3%80%20EMERG%C3%8ANCIA%20(TBAE)-2023-07-07-(17:37:05).pdf)

TREINAMENTO BÁSICO DE ATENDIMENTO À EMERGÊNCIAS - TBAE

Lançado o Edital nº 2.2.1.23.089/2023/DIE/CBMSC, SGPe CBMSC 18030/2023 com base no plano de ensino aprovado pela DIE: "Processo nº 2.2.1.23.089/2023/DIE/CBMSC", com os seguintes dados básicos:

NOME DA ATIVIDADE DE ENSINO: Treinamento Básico de Atendimento à Emergências;
LOCAL DE FUNCIONAMENTO: 6º BBM;
DATA DE INÍCIO DAS INSCRIÇÕES: 19/07/2023;
DATA DE TÉRMINO DAS INSCRIÇÕES: 20/07/2023;
DATA DE INÍCIO DA ATIVIDADE DE ENSINO: 25/07/2023;
DATA DE TÉRMINO DA ATIVIDADE DE ENSINO: 26/07/2023;
CARGA HORÁRIA TOTAL: 8h/a;
NÚMERO TOTAL DE VAGAS: 30 vagas;
MAIS INFORMAÇÕES:

[https://editais.cbm.sc.gov.br/arquivos_geral/EDITAL-TREINAMENTO%20B%C3%81SICO%20DE%20ATENDIMENTO%20%C3%80%20EMERG%C3%84NCIAS%20\(TBAE\)-2023-07-07-\(18:13:36\).pdf](https://editais.cbm.sc.gov.br/arquivos_geral/EDITAL-TREINAMENTO%20B%C3%81SICO%20DE%20ATENDIMENTO%20%C3%80%20EMERG%C3%84NCIAS%20(TBAE)-2023-07-07-(18:13:36).pdf)

TREINAMENTO BÁSICO DE ATENDIMENTO À EMERGÊNCIAS - TBAE

Lançado o Edital nº 2.2.1.23.090/2023/DIE/CBMSC, SGPe CBMSC 18031/2023 com base no plano de ensino aprovado pela DIE: "Processo nº 2.2.1.23.090/2023/DIE/CBMSC", com os seguintes dados básicos:

NOME DA ATIVIDADE DE ENSINO: Treinamento Básico de Atendimento à Emergências;
LOCAL DE FUNCIONAMENTO: 6º BBM;
DATA DE INÍCIO DAS INSCRIÇÕES: 19/07/2023;
DATA DE TÉRMINO DAS INSCRIÇÕES: 21/07/2023;
DATA DE INÍCIO DA ATIVIDADE DE ENSINO: 26/07/2023;
DATA DE TÉRMINO DA ATIVIDADE DE ENSINO: 27/07/2023;
CARGA HORÁRIA TOTAL: 8h/a;
NÚMERO TOTAL DE VAGAS: 30 vagas;
MAIS INFORMAÇÕES:

[https://editais.cbm.sc.gov.br/arquivos_geral/EDITAL-TREINAMENTO%20B%C3%81SICO%20DE%20ATENDIMENTO%20%C3%80%20EMERG%C3%84NCIAS%20\(TBAE\)-2023-07-07-\(18:27:19\).pdf](https://editais.cbm.sc.gov.br/arquivos_geral/EDITAL-TREINAMENTO%20B%C3%81SICO%20DE%20ATENDIMENTO%20%C3%80%20EMERG%C3%84NCIAS%20(TBAE)-2023-07-07-(18:27:19).pdf)

TREINAMENTO OPERACIONAL - TO

Lançado o Edital nº 1.9.24.23.043/2023/DIE/CBMSC, SGPe CBMSC 18265/2023 com base no plano de ensino aprovado pela DIE: "Processo nº 1.9.24.23.043 /2023/DIE/CBMSC", com os seguintes dados básicos:

NOME DA ATIVIDADE DE ENSINO: Treinamento Operacional;
LOCAL DE FUNCIONAMENTO: 6º BBM;
DATA DE INÍCIO DAS INSCRIÇÕES: 21/07/2023;
DATA DE TÉRMINO DAS INSCRIÇÕES: 24/07/2023;
DATA DE INÍCIO DA ATIVIDADE DE ENSINO: 26/07/2023;
DATA DE TÉRMINO DA ATIVIDADE DE ENSINO: 07/08/2023;
CARGA HORÁRIA TOTAL: 16h/a;
NÚMERO TOTAL DE VAGAS: 30 vagas;
MAIS INFORMAÇÕES:

[https://editais.cbm.sc.gov.br/arquivos_geral/EDITAL-TREINAMENTO%20OPERACIONAL%20\(TO\)-2023-07-07-\(18:41:35\).pdf](https://editais.cbm.sc.gov.br/arquivos_geral/EDITAL-TREINAMENTO%20OPERACIONAL%20(TO)-2023-07-07-(18:41:35).pdf)

TREINAMENTO BÁSICO DE ATENDIMENTO À EMERGÊNCIAS - TBAE

Lançado o Edital nº 2.2.1.23.233/2023/DIE/CBMSC, SGPe CBMSC 18321/2023 com

base no plano de ensino aprovado pela DIE: "Processo nº 2.2.1.23.233/2023/DIE/CBMSC", com os seguintes dados básicos:

NOME DA ATIVIDADE DE ENSINO: Treinamento Básico de Atendimento à Emergências;
LOCAL DE FUNCIONAMENTO: 12º BBM;
DATA DE INÍCIO DAS INSCRIÇÕES: 22/07/2023;
DATA DE TÉRMINO DAS INSCRIÇÕES: 23/07/2023;
DATA DE INÍCIO DA ATIVIDADE DE ENSINO: 26/07/2023;
DATA DE TÉRMINO DA ATIVIDADE DE ENSINO: 26/07/2023;
CARGA HORÁRIA TOTAL: 8h/a;
NÚMERO TOTAL DE VAGAS: 30 vagas;
MAIS INFORMAÇÕES:

[https://editais.cbm.sc.gov.br/arquivos_geral/EDITAL-TREINAMENTO%20B%C3%81SICO%20DE%20ATENDIMENTO%20%C3%80%20EMERG%C3%8ANCIA%20\(TBAE\)-2023-07-07-\(18:50:22\).pdf](https://editais.cbm.sc.gov.br/arquivos_geral/EDITAL-TREINAMENTO%20B%C3%81SICO%20DE%20ATENDIMENTO%20%C3%80%20EMERG%C3%8ANCIA%20(TBAE)-2023-07-07-(18:50:22).pdf)

TREINAMENTO BÁSICO DE ATENDIMENTO À EMERGÊNCIAS - TBAE

Lançado o Edital nº 2.2.1.23.145/2023/DIE/CBMSC, SGPe CBMSC 18308/2023 com base no plano de ensino aprovado pela DIE: "Processo nº 2.2.1.23.145/2023/DIE/CBMSC", com os seguintes dados básicos:

NOME DA ATIVIDADE DE ENSINO: Treinamento Básico de Atendimento à Emergências;
LOCAL DE FUNCIONAMENTO: 8º BBM;
DATA DE INÍCIO DAS INSCRIÇÕES: 19/07/2023;
DATA DE TÉRMINO DAS INSCRIÇÕES: 11/08/2023;
DATA DE INÍCIO DA ATIVIDADE DE ENSINO: 19/08/2023;
DATA DE TÉRMINO DA ATIVIDADE DE ENSINO: 19/08/2023;
CARGA HORÁRIA TOTAL: 8h/a;
NÚMERO TOTAL DE VAGAS: 30 vagas;
MAIS INFORMAÇÕES:

[https://editais.cbm.sc.gov.br/arquivos_geral/EDITAL-TREINAMENTO%20B%C3%81SICO%20DE%20ATENDIMENTO%20%C3%80%20EMERG%C3%8ANCIA%20\(TBAE\)-2023-07-10-\(13:16:32\).pdf](https://editais.cbm.sc.gov.br/arquivos_geral/EDITAL-TREINAMENTO%20B%C3%81SICO%20DE%20ATENDIMENTO%20%C3%80%20EMERG%C3%8ANCIA%20(TBAE)-2023-07-10-(13:16:32).pdf)

TREINAMENTO BÁSICO DE ATENDIMENTO À EMERGÊNCIAS - TBAE

Lançado o Edital nº 2.2.1.23.086/2023/DIE/CBMSC, SGPe CBMSC 18276/2023 com base no plano de ensino aprovado pela DIE: "Processo nº 2.2.1.23.086/2023/DIE/CBMSC", com os seguintes dados básicos:

NOME DA ATIVIDADE DE ENSINO: Treinamento Básico de Atendimento à Emergências;
LOCAL DE FUNCIONAMENTO: 6º BBM;
DATA DE INÍCIO DAS INSCRIÇÕES: 21/07/2023;
DATA DE TÉRMINO DAS INSCRIÇÕES: 31/07/2023;
DATA DE INÍCIO DA ATIVIDADE DE ENSINO: 5/08/2023;
DATA DE TÉRMINO DA ATIVIDADE DE ENSINO: 5/08/2023;
CARGA HORÁRIA TOTAL: 8h/a;
NÚMERO TOTAL DE VAGAS: 30 vagas;
MAIS INFORMAÇÕES:

[https://editais.cbm.sc.gov.br/arquivos_geral/EDITAL-TREINAMENTO%20B%C3%81SICO%20DE%20ATENDIMENTO%20%C3%80%20EMERG%C3%8ANCIA%20\(TBAE\)-2023-07-10-\(13:46:30\).pdf](https://editais.cbm.sc.gov.br/arquivos_geral/EDITAL-TREINAMENTO%20B%C3%81SICO%20DE%20ATENDIMENTO%20%C3%80%20EMERG%C3%8ANCIA%20(TBAE)-2023-07-10-(13:46:30).pdf)

TREINAMENTO BÁSICO DE ATENDIMENTO À EMERGÊNCIAS - TBAE

Lançado o Edital nº 2.2.1.23.018/2023/DIE/CBMSC, SGPe CBMSC 18253/2023 com base no plano de ensino aprovado pela DIE: "Processo nº 2.2.1.23.018/2023/DIE/CBMSC", com

os seguintes dados básicos:

NOME DA ATIVIDADE DE ENSINO: Treinamento Básico de Atendimento à Emergências;
LOCAL DE FUNCIONAMENTO: 2ª BBM;
DATA DE INÍCIO DAS INSCRIÇÕES: 21/07/2023;
DATA DE TÉRMINO DAS INSCRIÇÕES: 31/07/2023;
DATA DE INÍCIO DA ATIVIDADE DE ENSINO: 9/08/2023;
DATA DE TÉRMINO DA ATIVIDADE DE ENSINO: 10/08/2023;
CARGA HORÁRIA TOTAL: 8h/a;
NÚMERO TOTAL DE VAGAS: 30 vagas;
MAIS INFORMAÇÕES:

[https://editais.cbm.sc.gov.br/arquivos_geral/EDITAL-TREINAMENTO%20B%C3%81SICO%20DE%20ATENDIMENTO%20%C3%80%20EMERG%C3%8ANCIA%20\(TBAE\)-2023-07-10-\(14:09:53\).pdf](https://editais.cbm.sc.gov.br/arquivos_geral/EDITAL-TREINAMENTO%20B%C3%81SICO%20DE%20ATENDIMENTO%20%C3%80%20EMERG%C3%8ANCIA%20(TBAE)-2023-07-10-(14:09:53).pdf)

TREINAMENTO EM RESGATE VEICULAR - TRVE

Lançado o Edital nº 1.9.19.23.017/2023/DIE/CBMSC, SGPe CBMSC 18294/2023 com base no plano de ensino aprovado pela DIE: “Processo nº 1.9.19.23.017/2023/DIE/CBMSC”, com os seguintes dados básicos:

NOME DA ATIVIDADE DE ENSINO: Treinamento em Resgate Veicular;
LOCAL DE FUNCIONAMENTO: 12ª BBM;
DATA DE INÍCIO DAS INSCRIÇÕES: 21/07/2023;
DATA DE TÉRMINO DAS INSCRIÇÕES: 31/07/2023;
DATA DE INÍCIO DA ATIVIDADE DE ENSINO: 9/08/2023;
DATA DE TÉRMINO DA ATIVIDADE DE ENSINO: 10/08/2023;
CARGA HORÁRIA TOTAL: 16h/a;
NÚMERO TOTAL DE VAGAS: 26 vagas;
MAIS INFORMAÇÕES:

[https://editais.cbm.sc.gov.br/arquivos_geral/EDITAL-TREINAMENTO%20EM%20RESGATE%20VEICULAR%20\(TRVE\)-2023-07-10-\(14:28:13\).pdf](https://editais.cbm.sc.gov.br/arquivos_geral/EDITAL-TREINAMENTO%20EM%20RESGATE%20VEICULAR%20(TRVE)-2023-07-10-(14:28:13).pdf)

CURSO DE RECERTIFICAÇÃO DE GUARDA-VIDAS CIVIL VOLUNTÁRIO - CRGVCV

Lançado o Edital nº 2.1.6.23.031/2023/DIE/CBMSC, SGPe CBMSC 18440/2023 com base no plano de ensino aprovado pela DIE: “Processo nº 2.1.6.23.031/2023/DIE/CBMSC”, com os seguintes dados básicos:

NOME DA ATIVIDADE DE ENSINO: Curso de Recertificação de Guarda-Vidas Civil Voluntário;

LOCAL DE FUNCIONAMENTO: 7ª BBM;
DATA DE INÍCIO DAS INSCRIÇÕES: 24/07/2023;
DATA DE TÉRMINO DAS INSCRIÇÕES: 23/08/2023;
DATA DE INÍCIO DA ATIVIDADE DE ENSINO: 8/09/2023;
DATA DE TÉRMINO DA ATIVIDADE DE ENSINO: 9/09/2023;
CARGA HORÁRIA TOTAL: 20h/a;
NÚMERO TOTAL DE VAGAS: 40 vagas;
MAIS INFORMAÇÕES:

[https://editais.cbm.sc.gov.br/arquivos_geral/EDITAL-CURSO%20DE%20RECERTIFICA%C3%87%C3%83O%20DE%20GUARDA-VIDAS%20CIVIL%20VOLUNT%C3%81RIO%20\(CRGVCV\)-2023-07-11-\(13:09:58\).pdf](https://editais.cbm.sc.gov.br/arquivos_geral/EDITAL-CURSO%20DE%20RECERTIFICA%C3%87%C3%83O%20DE%20GUARDA-VIDAS%20CIVIL%20VOLUNT%C3%81RIO%20(CRGVCV)-2023-07-11-(13:09:58).pdf)

TREINAMENTO DE BOMBEIRO COMUNITÁRIO - NÍVEL I - TBC - I

Lançado o Edital nº 2.2.2.23.067/2023/DIE/CBMSC, SGPe CBMSC 18491/2023 com base no plano de ensino aprovado pela DIE: “Processo nº 2.2.2.23.067/2023/DIE/CBMSC”, com os seguintes dados básicos:

NOME DA ATIVIDADE DE ENSINO: Treinamento de Bombeiro Comunitário – Nível I;
LOCAL DE FUNCIONAMENTO: 9º BBM;
DATA DE INÍCIO DAS INSCRIÇÕES: 25/07/2023;
DATA DE TÉRMINO DAS INSCRIÇÕES: 7/08/2023;
DATA DE INÍCIO DA ATIVIDADE DE ENSINO: 12/08/2023;
DATA DE TÉRMINO DA ATIVIDADE DE ENSINO: 19/08/2023;
CARGA HORÁRIA TOTAL: 20h/a;
NÚMERO TOTAL DE VAGAS: 30 vagas;
MAIS INFORMAÇÕES:

[https://editais.cbm.sc.gov.br/arquivos_geral/EDITAL-TREINAMENTO%20DE%20BOMBEIRO%20COMUNIT%20C3%81RIO%20\(TBC\)-2023-07-11-\(14:16:32\).pdf](https://editais.cbm.sc.gov.br/arquivos_geral/EDITAL-TREINAMENTO%20DE%20BOMBEIRO%20COMUNIT%20C3%81RIO%20(TBC)-2023-07-11-(14:16:32).pdf)

TREINAMENTO EM BUSCA E RESGATE EM ESTRUTURA COLAPSADA - TBREC

Lançado o Edital nº 1.9.9.23.004/2023/DIE/CBMSC, SGPe CBMSC 18557/2023 com base no plano de ensino aprovado pela DIE: “Processo nº 1.9.9.23.004/2023/DIE/CBMSC”, com os seguintes dados básicos:

NOME DA ATIVIDADE DE ENSINO: Treinamento em Busca e Resgate em Estrutura Colapsada;

LOCAL DE FUNCIONAMENTO: 8º BBM;
DATA DE INÍCIO DAS INSCRIÇÕES: 21/07/2023;
DATA DE TÉRMINO DAS INSCRIÇÕES: 4/08/2023;
DATA DE INÍCIO DA ATIVIDADE DE ENSINO: 14/08/2023;
DATA DE TÉRMINO DA ATIVIDADE DE ENSINO: 16/08/2023;
CARGA HORÁRIA TOTAL: 16h/a;
NÚMERO TOTAL DE VAGAS: 24 vagas;
MAIS INFORMAÇÕES:

[https://editais.cbm.sc.gov.br/arquivos_geral/EDITAL-TREINAMENTO%20EM%20BUSCA%20E%20RESGATE%20EM%20ESTRUTURA%20COLAPSADA%20\(TBREC\)-2023-07-11-\(14:37:41\).pdf](https://editais.cbm.sc.gov.br/arquivos_geral/EDITAL-TREINAMENTO%20EM%20BUSCA%20E%20RESGATE%20EM%20ESTRUTURA%20COLAPSADA%20(TBREC)-2023-07-11-(14:37:41).pdf)

TREINAMENTO BÁSICO DE ATENDIMENTO À EMERGÊNCIAS - TBAE

Lançado o Edital nº 2.2.1.23.222/2023/DIE/CBMSC, SGPe CBMSC 18418/2023 com base no plano de ensino aprovado pela DIE: “Processo nº 2.2.1.23.222/2023/DIE/CBMSC”, com os seguintes dados básicos:

NOME DA ATIVIDADE DE ENSINO: Treinamento Básico de Atendimento à Emergências;
LOCAL DE FUNCIONAMENTO: 12º BBM;
DATA DE INÍCIO DAS INSCRIÇÕES: 24/07/2023;
DATA DE TÉRMINO DAS INSCRIÇÕES: 4/08/2023;
DATA DE INÍCIO DA ATIVIDADE DE ENSINO: 18/08/2023;
DATA DE TÉRMINO DA ATIVIDADE DE ENSINO: 19/08/2023;
CARGA HORÁRIA TOTAL: 8h/a;
NÚMERO TOTAL DE VAGAS: 30 vagas;
MAIS INFORMAÇÕES:

[https://editais.cbm.sc.gov.br/arquivos_geral/EDITAL-TREINAMENTO%20B%20C3%81SICO%20DE%20ATENDIMENTO%20C3%80%20EMERG%20C3%8ANCIAS%20\(TBAE\)-2023-07-11-\(17:34:31\).pdf](https://editais.cbm.sc.gov.br/arquivos_geral/EDITAL-TREINAMENTO%20B%20C3%81SICO%20DE%20ATENDIMENTO%20C3%80%20EMERG%20C3%8ANCIAS%20(TBAE)-2023-07-11-(17:34:31).pdf)

CURSO DE GUARDA-VIDAS CIVIL VOLUNTÁRIO - CGVCV

Lançado o Edital nº 2.1.4.23.019/2023/DIE/CBMSC, SGPe CBMSC 18442/2023 com base no plano de ensino aprovado pela DIE: “Processo nº 2.1.4.23.019/2023/DIE/CBMSC”, com os seguintes dados básicos:

NOME DA ATIVIDADE DE ENSINO: Curso de Guarda-Vidas Civil Voluntário;
LOCAL DE FUNCIONAMENTO: 7º BBM;

DATA DE INÍCIO DAS INSCRIÇÕES: 24/07/2023;
DATA DE TÉRMINO DAS INSCRIÇÕES: 22/09/2023;
DATA DE INÍCIO DA ATIVIDADE DE ENSINO: 23/10/2023;
DATA DE TÉRMINO DA ATIVIDADE DE ENSINO: 01/12/2023;
CARGA HORÁRIA TOTAL: 120h/a;
NÚMERO TOTAL DE VAGAS: 40 vagas;
MAIS INFORMAÇÕES:

[https://editais.cbm.sc.gov.br/arquivos_geral/EDITAL-CURSO%20DE%20GUARDA-VIDAS%20CIVIL%20VOLUNT%C3%81RIO%20\(CGVCV\)-2023-07-11-\(18:32:32\).pdf](https://editais.cbm.sc.gov.br/arquivos_geral/EDITAL-CURSO%20DE%20GUARDA-VIDAS%20CIVIL%20VOLUNT%C3%81RIO%20(CGVCV)-2023-07-11-(18:32:32).pdf)

CURSO DE INSTRUTOR DE BOMBEIRO MIRIM - CIBMir

Lançado o Edital nº 1.8.4.23.001/2023/DIE/CBMSC, SGPe CBMSC 18619/2023 com base no plano de ensino aprovado pela DIE: "Processo nº 1.8.4.23.001/2023/DIE/CBMSC", com os seguintes dados básicos:

NOME DA ATIVIDADE DE ENSINO: Curso de Instrutor de Bombeiro Mirim;
LOCAL DE FUNCIONAMENTO: 10º BBM;
DATA DE INÍCIO DAS INSCRIÇÕES: 11/07/2023;
DATA DE TÉRMINO DAS INSCRIÇÕES: 17/07/2023;
DATA DE INÍCIO DA ATIVIDADE DE ENSINO: 24/07/2023;
DATA DE TÉRMINO DA ATIVIDADE DE ENSINO: 28/07/2023;
CARGA HORÁRIA TOTAL: 40h/a;
NÚMERO TOTAL DE VAGAS: 30 vagas;
MAIS

INFORMAÇÕES:

[https://editais.cbm.sc.gov.br/arquivos_geral/EDITAL-CURSO%20DE%20BOMBEIRO%20MIRIM%20\(CBMIR\)-2023-07-11-\(15:33:59\).pdf](https://editais.cbm.sc.gov.br/arquivos_geral/EDITAL-CURSO%20DE%20BOMBEIRO%20MIRIM%20(CBMIR)-2023-07-11-(15:33:59).pdf)

CURSO DE GUARDA-VIDAS CIVIL VOLUNTÁRIO - CGVCV

Lançado o Edital nº 2.1.4.23.019/2023/DIE/CBMSC, SGPe CBMSC 18442/2023 com base no plano de ensino aprovado pela DIE: "Processo nº 2.1.4.23.019/2023/DIE/CBMSC", com os seguintes dados básicos:

NOME DA ATIVIDADE DE ENSINO: Curso de Guarda-Vidas Civil Voluntário;
LOCAL DE FUNCIONAMENTO: 7º BBM;
DATA DE INÍCIO DAS INSCRIÇÕES: 24/07/2023;
DATA DE TÉRMINO DAS INSCRIÇÕES: 22/09/2023;
DATA DE INÍCIO DA ATIVIDADE DE ENSINO: 23/10/2023;
DATA DE TÉRMINO DA ATIVIDADE DE ENSINO: 1º/12/2023;
CARGA HORÁRIA TOTAL: 120h/a;
NÚMERO TOTAL DE VAGAS: 40 vagas;
MAIS INFORMAÇÕES:

[https://editais.cbm.sc.gov.br/arquivos_geral/EDITAL-CURSO%20DE%20GUARDA-VIDAS%20CIVIL%20VOLUNT%C3%81RIO%20\(CGVCV\)-2023-07-11-\(18:32:32\).pdf](https://editais.cbm.sc.gov.br/arquivos_geral/EDITAL-CURSO%20DE%20GUARDA-VIDAS%20CIVIL%20VOLUNT%C3%81RIO%20(CGVCV)-2023-07-11-(18:32:32).pdf)

TREINAMENTO BÁSICO DE ATENDIMENTO À EMERGÊNCIAS - TBAE

Lançado o Edital nº 2.2.1.23.264/2023/DIE/CBMSC, SGPe CBMSC 18558/2023 com base no plano de ensino aprovado pela DIE: "Processo nº 2.2.1.23.264/2023/DIE/CBMSC", com os seguintes dados básicos:

NOME DA ATIVIDADE DE ENSINO: Treinamento Básico de Atendimento à Emergências;
LOCAL DE FUNCIONAMENTO: 10º BBM;
DATA DE INÍCIO DAS INSCRIÇÕES: 7/08/2023;
DATA DE TÉRMINO DAS INSCRIÇÕES: 10/08/2023;
DATA DE INÍCIO DA ATIVIDADE DE ENSINO: 22/08/2023;
DATA DE TÉRMINO DA ATIVIDADE DE ENSINO: 25/08/2023;

CARGA HORÁRIA TOTAL: 8h/a;
NÚMERO TOTAL DE VAGAS: 30 vagas;
MAIS INFORMAÇÕES:

[https://editais.cbm.sc.gov.br/arquivos_geral/EDITAL-TREINAMENTO%20B%C3%81SICO%20DE%20ATENDIMENTO%20%C3%80%20EMERG%C3%84NCIAS%20\(TBAE\)-2023-07-12-\(17:25:14\).pdf](https://editais.cbm.sc.gov.br/arquivos_geral/EDITAL-TREINAMENTO%20B%C3%81SICO%20DE%20ATENDIMENTO%20%C3%80%20EMERG%C3%84NCIAS%20(TBAE)-2023-07-12-(17:25:14).pdf)

CURSO DE SALVAMENTO EM ALTURA - CSALT

Lançado o Edital nº 1.8.26.23.002/2023/DIE/CBMSC, SGPe CBMSC 18807/2023 com base no plano de ensino aprovado pela DIE: "Processo nº 1.8.26.23.002/2023/DIE/CBMSC", com os seguintes dados básicos:

NOME DA ATIVIDADE DE ENSINO: Curso de Salvamento em Altura;
LOCAL DE FUNCIONAMENTO: 8º BBM;
DATA DE INÍCIO DAS INSCRIÇÕES: 12/07/2023;
DATA DE TÉRMINO DAS INSCRIÇÕES: 24/07/2023;
DATA DE INÍCIO DA ATIVIDADE DE ENSINO: 7/08/2023;
DATA DE TÉRMINO DA ATIVIDADE DE ENSINO: 25/08/2023;
CARGA HORÁRIA TOTAL: 126h/a;
NÚMERO TOTAL DE VAGAS: 16 vagas;
MAIS INFORMAÇÕES:

[https://editais.cbm.sc.gov.br/arquivos_geral/EDITAL-CURSO%20DE%20SALVAMENTO%20EM%20ALTURA%20\(CSALT\)-2023-07-12-\(17:44:01\).pdf](https://editais.cbm.sc.gov.br/arquivos_geral/EDITAL-CURSO%20DE%20SALVAMENTO%20EM%20ALTURA%20(CSALT)-2023-07-12-(17:44:01).pdf)

TREINAMENTO BÁSICO DE ATENDIMENTO À EMERGÊNCIAS - TBAE

Lançado o Edital nº 2.2.1.23.141/2023/DIE/CBMSC, SGPe CBMSC 18652/2023 com base no plano de ensino aprovado pela DIE: "Processo nº 2.2.1.23.141/2023/DIE/CBMSC", com os seguintes dados básicos:

NOME DA ATIVIDADE DE ENSINO: Treinamento Básico de Atendimento à Emergências;
LOCAL DE FUNCIONAMENTO: 8º BBM;
DATA DE INÍCIO DAS INSCRIÇÕES: 27/07/2023;
DATA DE TÉRMINO DAS INSCRIÇÕES: 17/08/2023;
DATA DE INÍCIO DA ATIVIDADE DE ENSINO: 26/08/2023;
DATA DE TÉRMINO DA ATIVIDADE DE ENSINO: 26/08/2023;
CARGA HORÁRIA TOTAL: 8h/a;
NÚMERO TOTAL DE VAGAS: 30 vagas;
MAIS INFORMAÇÕES:

[https://editais.cbm.sc.gov.br/arquivos_geral/EDITAL-TREINAMENTO%20B%C3%81SICO%20DE%20ATENDIMENTO%20%C3%80%20EMERG%C3%84NCIAS%20\(TBAE\)-2023-07-12-\(18:07:18\).pdf](https://editais.cbm.sc.gov.br/arquivos_geral/EDITAL-TREINAMENTO%20B%C3%81SICO%20DE%20ATENDIMENTO%20%C3%80%20EMERG%C3%84NCIAS%20(TBAE)-2023-07-12-(18:07:18).pdf)

TREINAMENTO BÁSICO DE ATENDIMENTO À EMERGÊNCIAS - TBAE

Lançado o Edital nº 2.2.1.23.146/2023/DIE/CBMSC, SGPe CBMSC 18525/2023 com base no plano de ensino aprovado pela DIE: "Processo nº 2.2.1.23.146/2023/DIE/CBMSC", com os seguintes dados básicos:

NOME DA ATIVIDADE DE ENSINO: Treinamento Básico de Atendimento à Emergências;
LOCAL DE FUNCIONAMENTO: 8º BBM;
DATA DE INÍCIO DAS INSCRIÇÕES: 25/07/2023;
DATA DE TÉRMINO DAS INSCRIÇÕES: 11/08/2023;
DATA DE INÍCIO DA ATIVIDADE DE ENSINO: 26/08/2023;
DATA DE TÉRMINO DA ATIVIDADE DE ENSINO: 26/08/2023;
CARGA HORÁRIA TOTAL: 8h/a;
NÚMERO TOTAL DE VAGAS: 30 vagas;

MAIS INFORMAÇÕES:

[https://editais.cbm.sc.gov.br/arquivos_geral/EDITAL-TREINAMENTO%20B%C3%81SICO%20DE%20ATENDIMENTO%20%C3%80%20EMERG%C3%8ANCIAS%20\(TBAE\)-2023-07-12-\(18:30:23\).pdf](https://editais.cbm.sc.gov.br/arquivos_geral/EDITAL-TREINAMENTO%20B%C3%81SICO%20DE%20ATENDIMENTO%20%C3%80%20EMERG%C3%8ANCIAS%20(TBAE)-2023-07-12-(18:30:23).pdf)

TREINAMENTO DE BOMBEIRO COMUNITÁRIO - TBC

Lançado o Edital nº 2.2.2.23.049/2023/DIE/CBMSC, SGPe CBMSC 18808/2023 com base no plano de ensino aprovado pela DIE: “Processo nº 2.2.2.23.049/2023/DIE/CBMSC”, com os seguintes dados básicos:

NOME DA ATIVIDADE DE ENSINO: Treinamento de Bombeiro Comunitário;

LOCAL DE FUNCIONAMENTO: 6º BBM;

DATA DE INÍCIO DAS INSCRIÇÕES: 27/07/2023;

DATA DE TÉRMINO DAS INSCRIÇÕES: 14/08/2023;

DATA DE INÍCIO DA ATIVIDADE DE ENSINO: 19/08/2023;

DATA DE TÉRMINO DA ATIVIDADE DE ENSINO: 26/08/2023;

CARGA HORÁRIA TOTAL: 20h/a;

NÚMERO TOTAL DE VAGAS: 30 vagas;

MAIS INFORMAÇÕES:

[https://editais.cbm.sc.gov.br/arquivos_geral/EDITAL-TREINAMENTO%20DE%20BOMBEIRO%20COMUNIT%C3%81RIO%20\(TBC\)-2023-07-12-\(18:44:36\).pdf](https://editais.cbm.sc.gov.br/arquivos_geral/EDITAL-TREINAMENTO%20DE%20BOMBEIRO%20COMUNIT%C3%81RIO%20(TBC)-2023-07-12-(18:44:36).pdf)

TREINAMENTO DE INTERVENÇÃO EM ÁREAS DESLIZADAS - TIAD

Lançado o Edital nº 1.9.17.23.002/2023/DIE/CBMSC, SGPe CBMSC 18800/2023 com base no plano de ensino aprovado pela DIE: “Processo nº 1.9.17.23.002/2023/DIE/CBMSC”, com os seguintes dados básicos:

NOME DA ATIVIDADE DE ENSINO: Treinamento de Intervenção em Áreas Deslizadas;

LOCAL DE FUNCIONAMENTO: 8º BBM;

DATA DE INÍCIO DAS INSCRIÇÕES: 28/07/2023;

DATA DE TÉRMINO DAS INSCRIÇÕES: 11/08/2023;

DATA DE INÍCIO DA ATIVIDADE DE ENSINO: 21/08/2023;

DATA DE TÉRMINO DA ATIVIDADE DE ENSINO: 23/08/2023;

CARGA HORÁRIA TOTAL: 16h/a;

NÚMERO TOTAL DE VAGAS: 24 vagas;

MAIS INFORMAÇÕES:

[https://editais.cbm.sc.gov.br/arquivos_geral/EDITAL-TREINAMENTO%20EM%20INTERVEN%C3%87%C3%83O%20EM%20MODALIDADES%20DESLIZADAS%20\(TIAD\)-2023-07-14-\(17:24:27\).pdf](https://editais.cbm.sc.gov.br/arquivos_geral/EDITAL-TREINAMENTO%20EM%20INTERVEN%C3%87%C3%83O%20EM%20MODALIDADES%20DESLIZADAS%20(TIAD)-2023-07-14-(17:24:27).pdf)

TREINAMENTO BÁSICO DE ATENDIMENTO À EMERGÊNCIAS - TBAE

Lançado o Edital nº 2.2.1.23.087/2023/DIE/CBMSC, SGPe CBMSC 18697/2023 com base no plano de ensino aprovado pela DIE: “Processo nº 2.2.1.23.087/2023/DIE/CBMSC”, com os seguintes dados básicos:

NOME DA ATIVIDADE DE ENSINO: Treinamento Básico de Atendimento à Emergências;

LOCAL DE FUNCIONAMENTO: 6º BBM;

DATA DE INÍCIO DAS INSCRIÇÕES: 8/08/2023;

DATA DE TÉRMINO DAS INSCRIÇÕES: 17/08/2023;

DATA DE INÍCIO DA ATIVIDADE DE ENSINO: 22/08/2023;

DATA DE TÉRMINO DA ATIVIDADE DE ENSINO: 22/08/2023;

CARGA HORÁRIA TOTAL: 8h/a;

NÚMERO TOTAL DE VAGAS: 30 vagas;

MAIS INFORMAÇÕES:

https://editais.cbm.sc.gov.br/arquivos_geral/EDITAL-TREINAMENTO%20B%C3%81SICO

[%20DE%20ATENDIMENTO%20%C3%80%20EMERG%C3%80NCIAS%20\(TBAE\)-2023-07-14-\(17:50:34\).pdf](#)

CURSO DE GUARDA-VIDAS CIVIL VOLUNTÁRIO - CGVCV

Lançado o Edital nº 2.1.4.23.028/2023/DIE/CBMSC, SGP-e CBMSC 18585/2023 com base no plano de ensino aprovado pela DIE: “Processo nº 2.1.4.23.028/2023/DIE/CBMSC”, com os seguintes dados básicos:

NOME DA ATIVIDADE DE ENSINO: Curso de Guarda-Vidas Civil Voluntário;

LOCAL DE FUNCIONAMENTO: 13º BBM;

DATA DE INÍCIO DAS INSCRIÇÕES: 10/08/2023;

DATA DE TÉRMINO DAS INSCRIÇÕES: 31/08/2023;

DATA DE INÍCIO DA ATIVIDADE DE ENSINO: 23/10/2023;

DATA DE TÉRMINO DA ATIVIDADE DE ENSINO: 30/11/2023;

CARGA HORÁRIA TOTAL: 120h/a;

NÚMERO TOTAL DE VAGAS: 40 vagas;

MAIS INFORMAÇÕES:

[https://editais.cbm.sc.gov.br/arquivos_geral/EDITAL-CURSO%20DE%20GUARDA-VIDAS%20CIVIL%20VOLUNT%C3%81RIO%20\(CGVCV\)-2023-07-14-\(18:03:20\).pdf](https://editais.cbm.sc.gov.br/arquivos_geral/EDITAL-CURSO%20DE%20GUARDA-VIDAS%20CIVIL%20VOLUNT%C3%81RIO%20(CGVCV)-2023-07-14-(18:03:20).pdf)

II – RELATÓRIO FINAL

TREINAMENTO BÁSICO DE ATENDIMENTO A EMERGÊNCIAS (TBAE)

Aprovo o relatório final do Treinamento Básico de Atendimento a Emergências (TBAE) em epígrafe, referente ao processo nº 2.2.1.23.027/2023/DIE/CBMSC, SGP-e CBMSC 9689/2023 com os seguintes dados básicos:

NOME DA ATIVIDADE DE ENSINO: Treinamento Básico de Atendimento a Emergências (TBAE);

LOCAL DE FUNCIONAMENTO: Blumenau/SC;

DATA DE INÍCIO DA ATIVIDADE DE ENSINO: 11/05/2023;

DATA DE TÉRMINO DA ATIVIDADE DE ENSINO: 12/05/2023;

CARGA HORÁRIA TOTAL: 8 h/a;

NÚMERO DE CANDIDATOS INSCRITOS: 48;

NÚMERO DE ALUNOS MATRICULADOS: 48;

NÚMERO DE ALUNOS EXCLUÍDOS: 0;

NÚMERO DE ALUNOS DESISTENTES: 24;

NÚMERO DE ALUNOS REPROVADOS: 0;

NÚMERO DE ALUNOS APROVADOS: 24.

TREINAMENTO BÁSICO DE ATENDIMENTO A EMERGÊNCIAS (TBAE)

Aprovo o relatório final do Treinamento Básico de Atendimento a Emergências (TBAE) em epígrafe, referente ao processo nº 2.2.1.23.026/2023/DIE/CBMSC, SGP-e CBMSC 9688/2023 com os seguintes dados básicos:

NOME DA ATIVIDADE DE ENSINO: Treinamento Básico de Atendimento a Emergências (TBAE);

LOCAL DE FUNCIONAMENTO: Blumenau/SC;

DATA DE INÍCIO DA ATIVIDADE DE ENSINO: 8/05/2023;

DATA DE TÉRMINO DA ATIVIDADE DE ENSINO: 9/05/2023;

CARGA HORÁRIA TOTAL: 8 h/a;

NÚMERO DE CANDIDATOS INSCRITOS: 41;

NÚMERO DE ALUNOS MATRICULADOS: 41;

NÚMERO DE ALUNOS EXCLUÍDOS: 0;

NÚMERO DE ALUNOS DESISTENTES: 20;
NÚMERO DE ALUNOS REPROVADOS: 0;
NÚMERO DE ALUNOS APROVADOS: 21.

TREINAMENTO BÁSICO DE ATENDIMENTO A EMERGÊNCIAS (TBAE)

Aprovo o relatório final do Treinamento Básico de Atendimento a Emergências (TBAE) em epígrafe, referente ao processo nº 2.2.1.23.025/2023/DIE/CBMSC, SGP-e CBMSC 9686/2023 com os seguintes dados básicos:

NOME DA ATIVIDADE DE ENSINO: Treinamento Básico de Atendimento a Emergências (TBAE);

LOCAL DE FUNCIONAMENTO: Blumenau/SC;
DATA DE INÍCIO DA ATIVIDADE DE ENSINO: 4/05/2023;
DATA DE TÉRMINO DA ATIVIDADE DE ENSINO: 5/05/2023;
CARGA HORÁRIA TOTAL: 8 h/a;
NÚMERO DE CANDIDATOS INSCRITOS: 39;
NÚMERO DE ALUNOS MATRICULADOS: 39;
NÚMERO DE ALUNOS EXCLUÍDOS: 0;
NÚMERO DE ALUNOS DESISTENTES: 18;
NÚMERO DE ALUNOS REPROVADOS: 0;
NÚMERO DE ALUNOS APROVADOS: 21.

TREINAMENTO BÁSICO DE ATENDIMENTO A EMERGÊNCIAS (TBAE)

Aprovo o relatório final do Treinamento Básico de Atendimento a Emergências (TBAE) em epígrafe, referente ao processo nº 2.2.1.23.024/2023/DIE/CBMSC, SGP-e CBMSC 9684/2023 com os seguintes dados básicos:

NOME DA ATIVIDADE DE ENSINO: Treinamento Básico de Atendimento a Emergências (TBAE);

LOCAL DE FUNCIONAMENTO: Blumenau/SC;
DATA DE INÍCIO DA ATIVIDADE DE ENSINO: 2/05/2023;
DATA DE TÉRMINO DA ATIVIDADE DE ENSINO: 3/05/2023;
CARGA HORÁRIA TOTAL: 8 h/a;
NÚMERO DE CANDIDATOS INSCRITOS: 47;
NÚMERO DE ALUNOS MATRICULADOS: 47;
NÚMERO DE ALUNOS EXCLUÍDOS: 0;
NÚMERO DE ALUNOS DESISTENTES: 27;
NÚMERO DE ALUNOS REPROVADOS: 0;
NÚMERO DE ALUNOS APROVADOS: 20.

TREINAMENTO BÁSICO DE ATENDIMENTO A EMERGÊNCIAS (TBAE)

Aprovo o relatório final do Treinamento Básico de Atendimento a Emergências (TBAE) em epígrafe, referente ao processo nº 2.2.1.23.081/2023/DIE/CBMSC, SGP-e CBMSC 11993/2023 com os seguintes dados básicos:

NOME DA ATIVIDADE DE ENSINO: Treinamento Básico de Atendimento a Emergências (TBAE);

LOCAL DE FUNCIONAMENTO: Chapecó/SC;
DATA DE INÍCIO DA ATIVIDADE DE ENSINO: 12/05/2023;
DATA DE TÉRMINO DA ATIVIDADE DE ENSINO: 13/05/2023;
CARGA HORÁRIA TOTAL: 8 h/a;
NÚMERO DE CANDIDATOS INSCRITOS: 40;
NÚMERO DE ALUNOS MATRICULADOS: 40;
NÚMERO DE ALUNOS EXCLUÍDOS: 0;
NÚMERO DE ALUNOS DESISTENTES: 6;

NÚMERO DE ALUNOS REPROVADOS: 0;
NÚMERO DE ALUNOS APROVADOS: 34.

TREINAMENTO BÁSICO DE ATENDIMENTO A EMERGÊNCIAS (TBAE)

Aprovo o relatório final do Treinamento Básico de Atendimento a Emergências (TBAE) em epígrafe, referente ao processo nº 2.2.1.23.243/2023/DIE/CBMSC, SGP-e CBMSC 9390/2023 com os seguintes dados básicos:

NOME DA ATIVIDADE DE ENSINO: Treinamento Básico de Atendimento a Emergências (TBAE);

LOCAL DE FUNCIONAMENTO: Itapema/SC;
DATA DE INÍCIO DA ATIVIDADE DE ENSINO: 6/05/2023;
DATA DE TÉRMINO DA ATIVIDADE DE ENSINO: 6/05/2023;
CARGA HORÁRIA TOTAL: 8 h/a;
NÚMERO DE CANDIDATOS INSCRITOS: 26;
NÚMERO DE ALUNOS MATRICULADOS: 26;
NÚMERO DE ALUNOS EXCLUÍDOS: 0;
NÚMERO DE ALUNOS DESISTENTES: 0;
NÚMERO DE ALUNOS REPROVADOS: 2;
NÚMERO DE ALUNOS APROVADOS: 24.

TREINAMENTO EM ATENDIMENTO PRÉ-HOSPITALAR (TAPH)

Aprovo o relatório final do Treinamento em Atendimento Pré-Hospitalar (TAPH) em epígrafe, referente ao processo nº 1.9.2.23.010/2023/DIE/CBMSC, SGP-e CBMSC 7074/2023 com os seguintes dados básicos:

NOME DA ATIVIDADE DE ENSINO: Treinamento em Atendimento Pré-Hospitalar (TAPH);

LOCAL DE FUNCIONAMENTO: Tubarão/SC;
DATA DE INÍCIO DA ATIVIDADE DE ENSINO: 8/05/2023;
DATA DE TÉRMINO DA ATIVIDADE DE ENSINO: 10/05/2023;
CARGA HORÁRIA TOTAL: 24 h/a;
NÚMERO DE CANDIDATOS INSCRITOS: 23;
NÚMERO DE ALUNOS MATRICULADOS: 23;
NÚMERO DE ALUNOS EXCLUÍDOS: 0;
NÚMERO DE ALUNOS DESISTENTES: 0;
NÚMERO DE ALUNOS REPROVADOS: 0;
NÚMERO DE ALUNOS APROVADOS: 23.

Posto/Grad	Mtcl/CPF	Nome completo	Situação
2º Sgt	0927737-4-1	FLÁVIO COSTA ARAUJO	Apto
2º Sgt	0923157-9-1	EDMAR FELICIANO DE OLIVEIRA	Apto
3º Sgt	0925649-0-1	ALEX MENESES	Apto
3º Sgt	0931796-1-1	GUILHERME MENDES MARTINS	Apto
3º Sgt	0929642-5-1	RAFAEL MEDEIROS MARTINS	Apto
Cb	0932367-8-1	MURILO SANTANA	Apto
Cb	0930593-9-1	EDUARDO MACHADO NOGARETI	Apto

Cb	0932298-1-1	FELIPE ÁVILA FIGUEIREDO	Apto
Cb	0929255-1-1	ELCY VIEIRA JOAQUIM	Apto
Cb	0929233-0-1	THIAGO FARIAS MENDES	Apto
Cb	0930597-1-1	PAULO EDUARDO FIGUEIREDO MARTINS	Apto
Cb	0929652-2-1	RODOLFO NEVES HEMKEMAIER	Apto
Cb	0930153-4-1	RENATO VIANA HORÁCIO	Apto
Cb	0932240-0-1	NEIL TORRES SIMÕES PIRES	Apto
Cb	0384292-4-1	RODRIGO SOARES DOS SANTOS	Apto
Cb	0931703-1-1	DÉBORA MARGOTTI DE PIERI	Apto
Cb	0931655-8-1	DANIEL FABRICIO RODRIGUES MENON	Apto
Cb	0659735-1-1	CLEBER GOMES JACINTHO	Apto
Cb	0379395-8-1	ITAMARA CARDOSO FERMINO	Apto
Cb	0921279-5-01	NELSON MONTEIRO CABRAL	Apto
Cb	0933517-0-1	EDUARDO CORRÊA NUNES	Apto
Sd-1	0932229-9-1	AMANDA FOGLIARINI RIBEIRO	Apto
Sd-1	0692174-4-1	DOUGLAS PAES SANTOS	Apto

TREINAMENTO EM RESGATE VEICULAR (TRVE)

Aprovo o relatório final do Treinamento em Resgate Veicular (TRVE) em epígrafe, referente ao processo nº 1.9.19.23.005/2023/DIE/CBMSC, SGP-e CBMSC 7192/2023 com os seguintes dados básicos:

NOME DA ATIVIDADE DE ENSINO: Treinamento em Resgate Veicular (TRVE)

LOCAL DE FUNCIONAMENTO: Içara/SC

DATA DE INÍCIO DA ATIVIDADE DE ENSINO: 8/05/2023

DATA DE TÉRMINO DA ATIVIDADE DE ENSINO: 12/05/2023

CARGA HORÁRIA TOTAL: 40 h/a

NÚMERO DE CANDIDATOS INSCRITOS: 26

NÚMERO DE ALUNOS MATRICULADOS: 26

NÚMERO DE ALUNOS EXCLUÍDOS: 0

NÚMERO DE ALUNOS DESISTENTES: 1

NÚMERO DE ALUNOS REPROVADOS: 0

NÚMERO DE ALUNOS APROVADOS: 25

Posto/Grad	Mtc/CPF	Nome completo	Situação
ST	0927147-3-1	CLEITON DE BEM ALBINO	Apto
1º Sgt	0926704-2-1	ISMAEL DE SOUZA	Apto

2º Sgt	0926384-5-1	MICHEL DA SILVA	Apto
3º Sgt	0930159-3-1	THIAGO WALTHER FICHER	Apto
Cb	0385817-0-1	ELISON WITT DOS SANTOS	Apto
Cb	0931873-9-1	MAURICIO JOSE PEREIRA	Apto
Cb	0933627-3-1	ISMAEL RODRIGUES BRUNORO	Apto
Cb	0929487-2-1	BRUNO FRAGA DO AMARAL	Apto
Cb	0929619-0-1	MARCUS VINICIUS DAL BO CARVALHO	Apto
Cb	0933620-6-1	AMANDA EUFRASIO SILVA	Apto
Cb	0932356-2-1	PAULO ISMAEL MACEDO	Apto
Cb	0933631-1-1	WILSON GOMES DA ROCHA FILHO	Apto
Cb	0930101-1-1	KENIA DE QUADRA DAGOSTIM	Apto
Sd-1	0692144-2-1	BEATRIZ CARRER	Apto
BC	966.XXX.549-XX	CARLOS JARDEL PEREIRA	Apto
BC	019.XXX.919-XX	ERALDO RODRIGUES DA LUZ	Apto
BC	746.XXX.709-XX	FABIO BIANCHINI TORRES	Apto
BC	090.XXX.159-XX	FABRÍCIO SANTOS COUTO	Apto
BC	049.XXX.419-XX	JOSUÉ GARCIA SANTANA	Apto
BC	091.XXX.169-XX	JULIVAN DE MATOS SERAFIM	Apto
BC	064.XXX.799-XX	KARINA CLAUDINO BORBA	Apto
BC	080.XXX.159-XX	MURIANA FERNANDES MARQUES HONOFRE	Apto
BC	082.XXX.409-XX	NELSON GONÇALVES JUNIOR	Apto
BC	107.XXX.219-XX	PRISCILA DE JESUS GOUDINHO	Apto
BC	032.XXX.109-XX	VICENTE FERNANDES MADEIRA	Apto

TREINAMENTO BÁSICO DE ATENDIMENTO A EMERGÊNCIAS (TBAE)

Aprovo o relatório final do Treinamento Básico de Atendimento a Emergências (TBAE) em epígrafe, referente ao processo nº 2.2.1.23.110/2023/DIE/CBMSC, SGP-e CBMSC 11124/2023 com os seguintes dados básicos:

NOME DA ATIVIDADE DE ENSINO: Treinamento Básico de Atendimento a Emergências (TBAE);

LOCAL DE FUNCIONAMENTO: Seara/SC;

DATA DE INÍCIO DA ATIVIDADE DE ENSINO: 13/05/2023;

DATA DE TÉRMINO DA ATIVIDADE DE ENSINO: 14/05/2023;

CARGA HORÁRIA TOTAL: 8 h/a;

NÚMERO DE CANDIDATOS INSCRITOS: 14;
NÚMERO DE ALUNOS MATRICULADOS: 14;
NÚMERO DE ALUNOS EXCLUÍDOS: 0;
NÚMERO DE ALUNOS DESISTENTES: 6;
NÚMERO DE ALUNOS REPROVADOS: 0;
NÚMERO DE ALUNOS APROVADOS: 8.

TREINAMENTO BÁSICO DE ATENDIMENTO A EMERGÊNCIAS (TBAE)

Aprovo o relatório final do Treinamento Básico de Atendimento a Emergências (TBAE) em epígrafe, referente ao processo nº 2.2.1.23.181/2023/DIE/CBMSC, SGP-e CBMSC 10595/2023 com os seguintes dados básicos:

NOME DA ATIVIDADE DE ENSINO: Treinamento Básico de Atendimento a Emergências (TBAE);

LOCAL DE FUNCIONAMENTO: Rio Negrinho/SC;
DATA DE INÍCIO DA ATIVIDADE DE ENSINO: 15/05/2023;
DATA DE TÉRMINO DA ATIVIDADE DE ENSINO: 18/05/2023;
CARGA HORÁRIA TOTAL: 8 h/a;
NÚMERO DE CANDIDATOS INSCRITOS: 21;
NÚMERO DE ALUNOS MATRICULADOS: 21;
NÚMERO DE ALUNOS EXCLUÍDOS: 0;
NÚMERO DE ALUNOS DESISTENTES: 2;
NÚMERO DE ALUNOS REPROVADOS: 0;
NÚMERO DE ALUNOS APROVADOS: 19.

TREINAMENTO BÁSICO DE ATENDIMENTO A EMERGÊNCIAS (TBAE)

Aprovo o relatório final do Treinamento Básico de Atendimento a Emergências (TBAE) em epígrafe, referente ao processo nº 2.2.1.23.091/2023/DIE/CBMSC, SGP-e CBMSC 11697/2023 com os seguintes dados básicos:

NOME DA ATIVIDADE DE ENSINO: Treinamento Básico de Atendimento a Emergências (TBAE);

LOCAL DE FUNCIONAMENTO: Itá/SC;
DATA DE INÍCIO DA ATIVIDADE DE ENSINO: 20/05/2023;
DATA DE TÉRMINO DA ATIVIDADE DE ENSINO: 20/05/2023;
CARGA HORÁRIA TOTAL: 8 h/a;
NÚMERO DE CANDIDATOS INSCRITOS: 14;
NÚMERO DE ALUNOS MATRICULADOS: 14;
NÚMERO DE ALUNOS EXCLUÍDOS: 0;
NÚMERO DE ALUNOS DESISTENTES: 3;
NÚMERO DE ALUNOS REPROVADOS: 0;
NÚMERO DE ALUNOS APROVADOS: 11.

TREINAMENTO BÁSICO DE ATENDIMENTO A EMERGÊNCIAS (TBAE)

Aprovo o relatório final do Treinamento Básico de Atendimento a Emergências (TBAE) em epígrafe, referente ao processo nº 2.2.1.23.072/2023/DIE/CBMSC, SGP-e CBMSC 2541/2023 com os seguintes dados básicos:

NOME DA ATIVIDADE DE ENSINO: Treinamento Básico de Atendimento a Emergências (TBAE);

LOCAL DE FUNCIONAMENTO: Lages/SC;
DATA DE INÍCIO DA ATIVIDADE DE ENSINO: 20/05/2023;
DATA DE TÉRMINO DA ATIVIDADE DE ENSINO: 20/05/2023;
CARGA HORÁRIA TOTAL: 8 h/a;
NÚMERO DE CANDIDATOS INSCRITOS: 26;

NÚMERO DE ALUNOS MATRICULADOS: 26;
NÚMERO DE ALUNOS EXCLUÍDOS: 0;
NÚMERO DE ALUNOS DESISTENTES: 0;
NÚMERO DE ALUNOS REPROVADOS: 9;
NÚMERO DE ALUNOS APROVADOS: 17.

TREINAMENTO BÁSICO DE ATENDIMENTO A EMERGÊNCIAS (TBAE)

Aprovo o relatório final do Treinamento Básico de Atendimento a Emergências (TBAE) em epígrafe, referente ao processo nº 2.2.1.23.247/2023/DIE/CBMSC, SGP-e CBMSC 9074/2023 com os seguintes dados básicos:

(TBAE); NOME DA ATIVIDADE DE ENSINO: Treinamento Básico de Atendimento a Emergências

LOCAL DE FUNCIONAMENTO: São João Batista/SC;
DATA DE INÍCIO DA ATIVIDADE DE ENSINO: 16/05/2023;
DATA DE TÉRMINO DA ATIVIDADE DE ENSINO: 18/05/2023;
CARGA HORÁRIA TOTAL: 8 h/a;
NÚMERO DE CANDIDATOS INSCRITOS: 25;
NÚMERO DE ALUNOS MATRICULADOS: 25;
NÚMERO DE ALUNOS EXCLUÍDOS: 0;
NÚMERO DE ALUNOS DESISTENTES: 6;
NÚMERO DE ALUNOS REPROVADOS: 0;
NÚMERO DE ALUNOS APROVADOS: 19.

TREINAMENTO BÁSICO DE ATENDIMENTO A EMERGÊNCIAS (TBAE)

Aprovo o relatório final do Treinamento Básico de Atendimento a Emergências (TBAE) em epígrafe, referente ao processo nº 2.2.1.23.058/2023/DIE/CBMSC, SGP-e CBMSC 11415/2023 com os seguintes dados básicos:

(TBAE); NOME DA ATIVIDADE DE ENSINO: Treinamento Básico de Atendimento a Emergências

LOCAL DE FUNCIONAMENTO: Urussanga/SC;
DATA DE INÍCIO DA ATIVIDADE DE ENSINO: 20/05/2023;
DATA DE TÉRMINO DA ATIVIDADE DE ENSINO: 20/05/2023;
CARGA HORÁRIA TOTAL: 8 h/a;
NÚMERO DE CANDIDATOS INSCRITOS: 10;
NÚMERO DE ALUNOS MATRICULADOS: 10;
NÚMERO DE ALUNOS EXCLUÍDOS: 0;
NÚMERO DE ALUNOS DESISTENTES: 0;
NÚMERO DE ALUNOS REPROVADOS: 0;
NÚMERO DE ALUNOS APROVADOS: 10.

TREINAMENTO EM COMBATE À INCÊNDIO ESTRUTURAL (TCIE)

Aprovo o relatório final do Treinamento em Combate à Incêndio Estrutural (TCIE) em epígrafe, referente ao processo nº 1.9.13.23.006/2023/DIE/CBMSC, SGP-e CBMSC 8082/2023 com os seguintes dados básicos:

(TCIE); NOME DA ATIVIDADE DE ENSINO: Treinamento em Combate à Incêndio Estrutural

LOCAL DE FUNCIONAMENTO: Araquari/SC;
DATA DE INÍCIO DA ATIVIDADE DE ENSINO: 15/04/2023;
DATA DE TÉRMINO DA ATIVIDADE DE ENSINO: 6/05/2023;
CARGA HORÁRIA TOTAL: 24 h/a;
NÚMERO DE CANDIDATOS INSCRITOS: 20;
NÚMERO DE ALUNOS MATRICULADOS: 20;

NÚMERO DE ALUNOS EXCLUÍDOS: 0;
 NÚMERO DE ALUNOS DESISTENTES: 0;
 NÚMERO DE ALUNOS REPROVADOS: 0;
 NÚMERO DE ALUNOS APROVADOS: 20.

Posto/Grad	Mtcl/CPF	Nome completo	Situação
Cb	932482-8-1	STEFANIA ADAIME VEIT	Apto
Cb	933612-5-1	PATRÍCIA ZAMBONIN MASSOCCO	Apto
Cb	927783-8-1	EDUARDO LUIZ BRATKOWSKI	Apto
Sd-1	691728-3-1	ALCYDES ALDO DA SILVA	Apto
BC	719.XXX.969-XX	ABEL KRAMMEL	Apto
BC	855.XXX.849-XX	ANNA LUCIA PASTEGA	Apto
BC	086.XXX.819-XX	BEATRIZ OLIVEIRA CARDOSO DA SILVA	Apto
BC	077.XXX.049-XX	DIEGO NEUENFELDT	Apto
BC	091.XXX.419-XX	GEAN VINICIUS BACK	Apto
BC	066.XXX.979-XX	JÉSSICA MONTIBELLER	Apto
BC	082.XXX.379-XX	JÉSSICA PRISCILA SILVA	Apto
BC	109.XXX.099-XX	KAMILA APARECIDA ZENI	Apto
BC	093.XXX.559-XX	KEVIN GULLA	Apto
BC	065.XXX.009-XX	PAULO ALBERTO ANTUNES	Apto
BC	076.XXX.219-XX	THAMIRES WEIGERT STACHEVSKI	Apto
BC	038.XXX.709-XX	ANA PAULA FERREIRA GUERO	Apto
BC	042.XXX.869-XX	JEAN MARCUS CRISPIM	Apto
BC	109.XXX.269-XX	JULLY KAROLINE DE OLIVEIRA	Apto
BC	027.XXX.840-XX	PAULO CÉSAR DE OLIVEIRA	Apto
BC	077.XXX.829-XX	TAIZE CAROLINE SUBTIL DE OLIVEIRA	Apto

TREINAMENTO BÁSICO DE ATENDIMENTO A EMERGÊNCIAS (TBAE)

Aprovo o relatório final do Treinamento Básico de Atendimento a Emergências (TBAE) em epígrafe, referente ao processo nº 2.2.1.23.061/2023/DIE/CBMSC, SGP-e BMSC 2024/2023 com os seguintes dados básicos:

NOME DA ATIVIDADE DE ENSINO: Treinamento Básico de Atendimento a Emergências (TBAE);

LOCAL DE FUNCIONAMENTO: Anita Garibaldi/SC;

DATA DE INÍCIO DA ATIVIDADE DE ENSINO: 20/05/2023;

DATA DE TÉRMINO DA ATIVIDADE DE ENSINO: 20/05/2023;
CARGA HORÁRIA TOTAL: 8 h/a;
NÚMERO DE CANDIDATOS INSCRITOS: 13;
NÚMERO DE ALUNOS MATRICULADOS: 13;
NÚMERO DE ALUNOS EXCLUÍDOS: 0;
NÚMERO DE ALUNOS DESISTENTES: 4;
NÚMERO DE ALUNOS REPROVADOS: 0;
NÚMERO DE ALUNOS APROVADOS: 9.

TREINAMENTO DE BOMBEIRO COMUNITÁRIO I (TBC-I)

Aprovo o relatório final do Treinamento de Bombeiro Comunitário I (TBC-I) em epígrafe, referente ao processo nº 2.2.2.23.043/2023/DIE/CBMSC, SGP-e Processo CBMSC 1483/2023 com os seguintes dados básicos:

NOME DA ATIVIDADE DE ENSINO: Treinamento de Bombeiro Comunitário I (TBC-I);
LOCAL DE FUNCIONAMENTO: Bom Retiro/SC;
DATA DE INÍCIO DA ATIVIDADE DE ENSINO: 4/03/2023;
DATA DE TÉRMINO DA ATIVIDADE DE ENSINO: 6/05/2023;
CARGA HORÁRIA TOTAL: 20 h/a;
NÚMERO DE CANDIDATOS INSCRITOS: 11;
NÚMERO DE ALUNOS MATRICULADOS: 11;
NÚMERO DE ALUNOS EXCLUÍDOS: 0;
NÚMERO DE ALUNOS DESISTENTES: 0;
NÚMERO DE ALUNOS REPROVADOS: 0;
NÚMERO DE ALUNOS APROVADOS: 11.

TREINAMENTO BÁSICO DE ATENDIMENTO A EMERGÊNCIAS (TBAE)

Aprovo o relatório final do Treinamento Básico de Atendimento a Emergências (TBAE) em epígrafe, referente ao processo nº 2.2.1.23.269/2023/DIE/CBMSC, SGP-e CBMSC 9649/2023 com os seguintes dados básicos:

(TBAE);
NOME DA ATIVIDADE DE ENSINO: Treinamento Básico de Atendimento a Emergências (TBAE);
LOCAL DE FUNCIONAMENTO: Florianópolis/SC;
DATA DE INÍCIO DA ATIVIDADE DE ENSINO: 6/05/2023;
DATA DE TÉRMINO DA ATIVIDADE DE ENSINO: 6/05/2023;
CARGA HORÁRIA TOTAL: 8 h/a;
NÚMERO DE CANDIDATOS INSCRITOS: 22;
NÚMERO DE ALUNOS MATRICULADOS: 22;
NÚMERO DE ALUNOS EXCLUÍDOS: 0;
NÚMERO DE ALUNOS DESISTENTES: 0;
NÚMERO DE ALUNOS REPROVADOS: 0;
NÚMERO DE ALUNOS APROVADOS: 22.

TREINAMENTO BÁSICO DE ATENDIMENTO A EMERGÊNCIAS (TBAE)

Aprovo o relatório final do Treinamento Básico de Atendimento a Emergências (TBAE) em epígrafe, referente ao processo nº 2.2.1.23.137/2023/DIE/CBMSC, SGP-e CBMSC 11839/2023 com os seguintes dados básicos:

(TBAE);
NOME DA ATIVIDADE DE ENSINO: Treinamento Básico de Atendimento a Emergências (TBAE);
LOCAL DE FUNCIONAMENTO: Braço do Norte/SC;
DATA DE INÍCIO DA ATIVIDADE DE ENSINO: 20/05/2023;
DATA DE TÉRMINO DA ATIVIDADE DE ENSINO: 20/05/2023;
CARGA HORÁRIA TOTAL: 8 h/a;

NÚMERO DE CANDIDATOS INSCRITOS: 15;
NÚMERO DE ALUNOS MATRICULADOS: 15;
NÚMERO DE ALUNOS EXCLUÍDOS: 0;
NÚMERO DE ALUNOS DESISTENTES: 1;
NÚMERO DE ALUNOS REPROVADOS: 0;
NÚMERO DE ALUNOS APROVADOS: 14.

TREINAMENTO DE BOMBEIRO COMUNITÁRIO I (TBC-I)

Aprovo o relatório final do Treinamento de Bombeiro Comunitário I (TBC-I) em epígrafe, referente ao processo nº 2.2.2.23.042/2023/DIE/CBMSC, SGP-e CBMSC 1458/2023 com os seguintes dados básicos:

NOME DA ATIVIDADE DE ENSINO: Treinamento de Bombeiro Comunitário I (TBC-I);
LOCAL DE FUNCIONAMENTO: Bom Jardim da Serra/SC;
DATA DE INÍCIO DA ATIVIDADE DE ENSINO: 4/03/2023;
DATA DE TÉRMINO DA ATIVIDADE DE ENSINO: 6/05/2023;
CARGA HORÁRIA TOTAL: 20 h/a;
NÚMERO DE CANDIDATOS INSCRITOS: 16;
NÚMERO DE ALUNOS MATRICULADOS: 16;
NÚMERO DE ALUNOS EXCLUÍDOS: 0;
NÚMERO DE ALUNOS DESISTENTES: 0;
NÚMERO DE ALUNOS REPROVADOS: 0;
NÚMERO DE ALUNOS APROVADOS: 16.

TREINAMENTO BÁSICO DE ATENDIMENTO A EMERGÊNCIAS (TBAE)

Aprovo o relatório final do Treinamento Básico de Atendimento a Emergências (TBAE) em epígrafe, referente ao processo nº 2.2.1.23.199/2023/DIE/CBMSC, SGP-e CBMSC 7703/2023 com os seguintes dados básicos:

(TBAE);
NOME DA ATIVIDADE DE ENSINO: Treinamento Básico de Atendimento a Emergências (TBAE);
LOCAL DE FUNCIONAMENTO: Santo Amaro da Imperatriz/SC;
DATA DE INÍCIO DA ATIVIDADE DE ENSINO: 20/05/2023;
DATA DE TÉRMINO DA ATIVIDADE DE ENSINO: 20/05/2023;
CARGA HORÁRIA TOTAL: 8 h/a;
NÚMERO DE CANDIDATOS INSCRITOS: 21;
NÚMERO DE ALUNOS MATRICULADOS: 21;
NÚMERO DE ALUNOS EXCLUÍDOS: 0;
NÚMERO DE ALUNOS DESISTENTES: 4;
NÚMERO DE ALUNOS REPROVADOS: 0;
NÚMERO DE ALUNOS APROVADOS: 17.

TREINAMENTO BÁSICO DE ATENDIMENTO A EMERGÊNCIAS (TBAE)

Aprovo o relatório final do Treinamento Básico de Atendimento a Emergências (TBAE) em epígrafe, referente ao processo nº 2.2.1.23.198/2023/DIE/CBMSC, SGP-e CBMSC 7700/2023 com os seguintes dados básicos:

(TBAE);
NOME DA ATIVIDADE DE ENSINO: Treinamento Básico de Atendimento a Emergências (TBAE);
LOCAL DE FUNCIONAMENTO: Palhoça/SC;
DATA DE INÍCIO DA ATIVIDADE DE ENSINO: 20/05/2023;
DATA DE TÉRMINO DA ATIVIDADE DE ENSINO: 20/05/2023;
CARGA HORÁRIA TOTAL: 8 h/a;
NÚMERO DE CANDIDATOS INSCRITOS: 32;
NÚMERO DE ALUNOS MATRICULADOS: 32;

NÚMERO DE ALUNOS EXCLUÍDOS: 0;
NÚMERO DE ALUNOS DESISTENTES: 10;
NÚMERO DE ALUNOS REPROVADOS: 0;
NÚMERO DE ALUNOS APROVADOS: 22.

TREINAMENTO DE BOMBEIRO COMUNITÁRIO I (TBC-I)

Aprovo o relatório final do Treinamento de Bombeiro Comunitário I (TBC-I) em epígrafe, referente ao processo nº 2.2.2.23.026/2023/DIE/CBMSC, SGP-e CBMSC 10020/2023 com os seguintes dados básicos:

NOME DA ATIVIDADE DE ENSINO: Treinamento de Bombeiro Comunitário I (TBC-I);
LOCAL DE FUNCIONAMENTO: Rio do Sul/SC;
DATA DE INÍCIO DA ATIVIDADE DE ENSINO: 6/05/2023;
DATA DE TÉRMINO DA ATIVIDADE DE ENSINO: 20/05/2023;
CARGA HORÁRIA TOTAL: 20 h/a;
NÚMERO DE CANDIDATOS INSCRITOS: 30;
NÚMERO DE ALUNOS MATRICULADOS: 30;
NÚMERO DE ALUNOS EXCLUÍDOS: 0;
NÚMERO DE ALUNOS DESISTENTES: 1;
NÚMERO DE ALUNOS REPROVADOS: 0;
NÚMERO DE ALUNOS APROVADOS: 29.

TREINAMENTO EM COMBATE À INCÊNDIO ESTRUTURAL (TCIE)

Aprovo o relatório final do Treinamento em Combate à Incêndio Estrutural (TCIE) em epígrafe, referente ao processo nº 1.9.13.23.005/2023/DIE/CBMSC, SGP-e CBMSC 9160/2023 com os seguintes dados básicos:

NOME DA ATIVIDADE DE ENSINO: Treinamento em Combate à Incêndio Estrutural (TCIE);

LOCAL DE FUNCIONAMENTO: Lages/SC;
DATA DE INÍCIO DA ATIVIDADE DE ENSINO: 15/05/2023;
DATA DE TÉRMINO DA ATIVIDADE DE ENSINO: 17/05/2023;
CARGA HORÁRIA TOTAL: 24 h/a;
NÚMERO DE CANDIDATOS INSCRITOS: 18;
NÚMERO DE ALUNOS MATRICULADOS: 18;
NÚMERO DE ALUNOS EXCLUÍDOS: 0;
NÚMERO DE ALUNOS DESISTENTES: 0;
NÚMERO DE ALUNOS REPROVADOS: 0;
NÚMERO DE ALUNOS APROVADOS: 18.

Posto/Grad	Mtcl/CPF	Nome completo	Situação
1º Ten	691405-5-1	AMÉRICO BLASI FRISON	Apto
1º Ten	691417-9-1	RAMMON SAMUEL NUNES BORGES	Apto
Cb	932395-3-1	DOUGLAS DAL FARRA	Apto
Cb	929326-4-1	JULIANO VIEIRA MACHADO	Apto
Cb	933608-7-1	ANDRÉ FORTUNA FIGUEIREDO DE SOUZA	Apto
Cb	927765-0-1	ADRIANO SCHUERMAN	Apto
Cb	931698-1-1	RICARDO VIEIRA DOS SANTOS	Apto

Cb	929283-7-1	ROBERTO HENRIQUE DA CRUZ GOMES	Apto
Sd-1	692289-9-1	RAMIRO SCHWEITZER DALMOLIN	Apto
Sd-1	692217-1-1	JULIANA TELLES DE CASTRO	Apto
Sd-1	693318-1-1	MATEUS LUIZ DUARTE	Apto
Sd-1	691630-9-1	ELDER VIEIRA	Apto
BC	006.XXX.779-XX	JEFFERSON GEVIESKI OURIQUES	Apto
BC	023.XXX.899-XX	JOEL MARQUES DE LIZ	Apto
BC	104.XXX.249-XX	JÉSSICA SALMÓRIA	Apto
BC	049.XXX.469-XX	LUCAS BIANQUINI DAMACENA	Apto
BC	027.XXX.849-XX	MÁRCIO DONIZETE BORGES	Apto
BC	059.XXX.469-XX	SIMONE APARECIDA DOS SANTOS	Apto

TREINAMENTO DE BOMBEIRO COMUNITÁRIO I (TBC-I)

Aprovo o relatório final do Treinamento de Bombeiro Comunitário I (TBC-I) em epígrafe, referente ao processo nº 2.2.2.23.071/2023/DIE/CBMSC, SGP-e CBMSC 8600/2023 com os seguintes dados básicos:

NOME DA ATIVIDADE DE ENSINO: Treinamento de Bombeiro Comunitário I (TBC-I);
 LOCAL DE FUNCIONAMENTO: Porto União/SC;
 DATA DE INÍCIO DA ATIVIDADE DE ENSINO: 6/05/2023;
 DATA DE TÉRMINO DA ATIVIDADE DE ENSINO: 27/05/2023;
 CARGA HORÁRIA TOTAL: 20 h/a;
 NÚMERO DE CANDIDATOS INSCRITOS: 27;
 NÚMERO DE ALUNOS MATRICULADOS: 27;
 NÚMERO DE ALUNOS EXCLUÍDOS: 0;
 NÚMERO DE ALUNOS DESISTENTES: 3;
 NÚMERO DE ALUNOS REPROVADOS: 0;
 NÚMERO DE ALUNOS APROVADOS: 24.

TREINAMENTO DE BOMBEIRO COMUNITÁRIO I (TBC-I)

Aprovo o relatório final do Treinamento de Bombeiro Comunitário I (TBC-I) em epígrafe, referente ao processo nº 2.2.2.23.046/2023/DIE/CBMSC, SGP-e CBMSC 1724/2023 com os seguintes dados básicos:

NOME DA ATIVIDADE DE ENSINO: Treinamento de Bombeiro Comunitário I (TBC-I);
 LOCAL DE FUNCIONAMENTO: Otacílio Costa/SC;
 DATA DE INÍCIO DA ATIVIDADE DE ENSINO: 4/03/2023;
 DATA DE TÉRMINO DA ATIVIDADE DE ENSINO: 6/05/2023;
 CARGA HORÁRIA TOTAL: 20 h/a;
 NÚMERO DE CANDIDATOS INSCRITOS: 13;
 NÚMERO DE ALUNOS MATRICULADOS: 13;
 NÚMERO DE ALUNOS EXCLUÍDOS: 0;
 NÚMERO DE ALUNOS DESISTENTES: 0;
 NÚMERO DE ALUNOS REPROVADOS: 8;
 NÚMERO DE ALUNOS APROVADOS: 5.

TREINAMENTO OPERACIONAL (TO)

Aprovo o relatório final do Treinamento Operacional (TO) em epígrafe, referente ao processo nº 1.9.24.23.030/2023/DIE/CBMSC, SGP-e CBMSC 7477/2023 com os seguintes dados básicos:

NOME DA ATIVIDADE DE ENSINO: Treinamento Operacional (TO);
LOCAL DE FUNCIONAMENTO: Chapecó/SC;
DATA DE INÍCIO DA ATIVIDADE DE ENSINO: 24/04/2023;
DATA DE TÉRMINO DA ATIVIDADE DE ENSINO: 19/05/2023;
CARGA HORÁRIA TOTAL: 40 h/a;
NÚMERO DE CANDIDATOS INSCRITOS: 16;
NÚMERO DE ALUNOS MATRICULADOS: 16;
NÚMERO DE ALUNOS EXCLUÍDOS: 0;
NÚMERO DE ALUNOS DESISTENTES: 5;
NÚMERO DE ALUNOS REPROVADOS: 0;
NÚMERO DE ALUNOS APROVADOS: 11.

Posto/Grad	Mtcl/CPF	Nome completo	Situação
2º Sgt	923832-8-1	SÉRGIO KOPHAL	Apto
3º Sgt	927733-1-1	ALESSANDRO ESPINDOLA ESCOBAR	Apto
3º Sgt	929106-7-1	ROBSON ROSIN	Apto
Cb	932254-0-1	RODRIGO REIS	Apto
Cb	929336-1-1	EDSON BRITES DE OLIVEIRA	Apto
Cb	929121-0-1	LUIZ EDUARDO MAFFESSONI	Apto
Cb	930616-1-1	DIOGO RODRIGO SPIES	Apto
Cb	932329-5-1	MURIEL MOREIRA DA SILVA	Apto
Cb	927061-2-1	PAULO ROBERTO DOS SANTOS	Apto
Sd-1	694278-4-1	RODRIGO PACHECO FORTES	Apto
BC	068.XXX.889-XX	KRISTIA ZUCCO	Apto

TREINAMENTO BÁSICO DE ATENDIMENTO A EMERGÊNCIAS (TBAE)

Aprovo o relatório final do Treinamento Básico de Atendimento a Emergências (TBAE) em epígrafe, referente ao processo nº 2.2.1.23.171/2023/DIE/CBMSC, SGP-e CBMSC 12053/2023 com os seguintes dados básicos:

NOME DA ATIVIDADE DE ENSINO: Treinamento Básico de Atendimento a Emergências (TBAE);

LOCAL DE FUNCIONAMENTO: Papanduva/SC;
DATA DE INÍCIO DA ATIVIDADE DE ENSINO: 25/05/2023;
DATA DE TÉRMINO DA ATIVIDADE DE ENSINO: 26/05/2023;
CARGA HORÁRIA TOTAL: 8 h/a;
NÚMERO DE CANDIDATOS INSCRITOS: 16;
NÚMERO DE ALUNOS MATRICULADOS: 16;
NÚMERO DE ALUNOS EXCLUÍDOS: 0;

NÚMERO DE ALUNOS DESISTENTES: 2;
NÚMERO DE ALUNOS REPROVADOS: 0;
NÚMERO DE ALUNOS APROVADOS: 14.

TREINAMENTO BÁSICO DE ATENDIMENTO A EMERGÊNCIAS (TBAE)

Aprovo o relatório final do Treinamento Básico de Atendimento a Emergências (TBAE) em epígrafe, referente ao processo nº 2.2.1.23.064/2023/DIE/CBMSC, SGP-e CBMSC 2821/2023 com os seguintes dados básicos:

NOME DA ATIVIDADE DE ENSINO: Treinamento Básico de Atendimento a Emergências (TBAE);

LOCAL DE FUNCIONAMENTO: Bom Jardim da Serra/SC;
DATA DE INÍCIO DA ATIVIDADE DE ENSINO: 20/05/2023;
DATA DE TÉRMINO DA ATIVIDADE DE ENSINO: 20/05/2023;
CARGA HORÁRIA TOTAL: 8 h/a;
NÚMERO DE CANDIDATOS INSCRITOS: 13;
NÚMERO DE ALUNOS MATRICULADOS: 13;
NÚMERO DE ALUNOS EXCLUÍDOS: 0;
NÚMERO DE ALUNOS DESISTENTES: 1;
NÚMERO DE ALUNOS REPROVADOS: 3;
NÚMERO DE ALUNOS APROVADOS: 9.

TREINAMENTO BÁSICO DE ATENDIMENTO A EMERGÊNCIAS (TBAE)

Aprovo o relatório final do Treinamento Básico de Atendimento a Emergências (TBAE) em epígrafe, referente ao processo nº 2.2.1.23.082/2023/DIE/CBMSC, SGP-e CBMSC 12010/2023 com os seguintes dados básicos:

NOME DA ATIVIDADE DE ENSINO: Treinamento Básico de Atendimento a Emergências (TBAE);

LOCAL DE FUNCIONAMENTO: Chapecó/SC;
DATA DE INÍCIO DA ATIVIDADE DE ENSINO: 29/05/2023;
DATA DE TÉRMINO DA ATIVIDADE DE ENSINO: 29/05/2023;
CARGA HORÁRIA TOTAL: 8 h/a;
NÚMERO DE CANDIDATOS INSCRITOS: 41;
NÚMERO DE ALUNOS MATRICULADOS: 41;
NÚMERO DE ALUNOS EXCLUÍDOS: 0;
NÚMERO DE ALUNOS DESISTENTES: 0;
NÚMERO DE ALUNOS REPROVADOS: 0;
NÚMERO DE ALUNOS APROVADOS: 41.

TREINAMENTO DE BOMBEIRO COMUNITÁRIO I (TBC-I)

Aprovo o relatório final do Treinamento de Bombeiro Comunitário I (TBC-I) em epígrafe, referente ao processo nº 2.2.2.23.028/2023/DIE/CBMSC, SGP-e CBMSC 9763/2023 com os seguintes dados básicos:

NOME DA ATIVIDADE DE ENSINO: Treinamento de Bombeiro Comunitário I (TBC-I);
LOCAL DE FUNCIONAMENTO: Campos Novos/SC;
DATA DE INÍCIO DA ATIVIDADE DE ENSINO: 16/05/2023;
DATA DE TÉRMINO DA ATIVIDADE DE ENSINO: 20/05/2023;
CARGA HORÁRIA TOTAL: 20 h/a;
NÚMERO DE CANDIDATOS INSCRITOS: 11;
NÚMERO DE ALUNOS MATRICULADOS: 11;
NÚMERO DE ALUNOS EXCLUÍDOS: 0;
NÚMERO DE ALUNOS DESISTENTES: 0;
NÚMERO DE ALUNOS REPROVADOS: 0;

NÚMERO DE ALUNOS APROVADOS: 11.

TREINAMENTO DE BOMBEIRO COMUNITÁRIO I (TBC-I)

Aprovo o relatório final do Treinamento de Bombeiro Comunitário I (TBC-I) em epígrafe, referente ao processo nº 2.2.2.23.029/2023/DIE/CBMSC, SGP-e CBMSC 9046/2023 com os seguintes dados básicos:

NOME DA ATIVIDADE DE ENSINO: Treinamento de Bombeiro Comunitário I (TBC-I);
 LOCAL DE FUNCIONAMENTO: Curitiba/SC;
 DATA DE INÍCIO DA ATIVIDADE DE ENSINO: 15/05/2023;
 DATA DE TÉRMINO DA ATIVIDADE DE ENSINO: 19/05/2023;
 CARGA HORÁRIA TOTAL: 20 h/a;
 NÚMERO DE CANDIDATOS INSCRITOS: 12;
 NÚMERO DE ALUNOS MATRICULADOS: 12;
 NÚMERO DE ALUNOS EXCLUÍDOS: 0;
 NÚMERO DE ALUNOS DESISTENTES: 0;
 NÚMERO DE ALUNOS REPROVADOS: 3;
 NÚMERO DE ALUNOS APROVADOS: 9.

CURSO DE BUSCA E RESGATE EM INUNDAÇÕES E ENXURRADAS (CBRIE)

Aprovo o relatório final do Curso de Busca e Resgate em Inundações e Enxurradas (CBRIE) em epígrafe, referente ao processo nº 1.8.15.23.001/2023/DIE/CBMSC, SGP-e CBMSC 11112/2023 com os seguintes dados básicos:

NOME DA ATIVIDADE DE ENSINO: Curso de Busca e Resgate em Inundações e Enxurradas (CBRIE);
 LOCAL DE FUNCIONAMENTO: Tubarão/SC;
 DATA DE INÍCIO DA ATIVIDADE DE ENSINO: 15/05/2023;
 DATA DE TÉRMINO DA ATIVIDADE DE ENSINO: 26/05/2023;
 CARGA HORÁRIA TOTAL: 105 h/a;
 NÚMERO DE CANDIDATOS INSCRITOS: 14;
 NÚMERO DE ALUNOS MATRICULADOS: 14;
 NÚMERO DE ALUNOS EXCLUÍDOS: 0;
 NÚMERO DE ALUNOS DESISTENTES: 0;
 NÚMERO DE ALUNOS REPROVADOS: 0;
 NÚMERO DE ALUNOS APROVADOS: 13.

Posto/Grad	Mtci/CPF	Nome completo	Nota	Situação
Cb	932250-7-1	DILTON MARTINS CASTRO MOREIRA	9.33	Aprovado
3º Sgt	929100-8-1	LUAN MAGAGNIN DE PIERI	9.27	Aprovado
3º Sgt	929642-5-1	RAFAEL MEDEIROS MARTINS	8.95	Aprovado
3º Sgt	931796-1-1	GUILHERME MENDES MARTINS	8.9	Aprovado
Cb	932196-9-1	LEONARDO STEINER DOS SANTOS	8.9	Aprovado
Cb	932381-3-1	RAMON NUNES MAYER	8.87	Aprovado
Sd	615354-2-1	MURILO SERAFIM MAURICIO	8.72	Aprovado
Cb	931710-4-1	HENRIQUE VERIDIANO GONCALVES	8.67	Aprovado
Sd	615300-3-1	NAOR DA SILVA FERREIRA	8.62	Aprovado

Sd	615396-8-1	RENNAN DA CUNHA CARVALHO	8.62	Aprovado
Sd	983453-2-1	DAIANE CRISTINA CHENET	8.43	Aprovado
Cb	929646-8-1	ALINE MARIANE RUFATTO	7.79	Aprovado
Sd	609792-8-1	GUILHERME JUTEL GOULART	7.57	Aprovado

CURSO PRÁTICO PARA MUDANÇA DE CATEGORIA PARA CARTEIRA NACIONAL DE HABILITAÇÃO D (CMCCNH-D)

Aprovo o relatório final do Curso Prático para Mudança de Categoria para Carteira Nacional de Habilitação D (CMCCNH-D) em epígrafe, referente ao processo nº 1.8.30.23.005/2023/DIE/CBMSC, SGP-e CBMSC 7631/2023 com os seguintes dados básicos:

NOME DA ATIVIDADE DE ENSINO: Curso Prático para Mudança de Categoria para Carteira Nacional de Habilitação D (CMCCNH-D);

LOCAL DE FUNCIONAMENTO: Florianópolis/SC;

DATA DE INÍCIO DA ATIVIDADE DE ENSINO: 2/05/2023;

DATA DE TÉRMINO DA ATIVIDADE DE ENSINO: 24/05/2023;

CARGA HORÁRIA TOTAL: 20 h/a;

NÚMERO DE CANDIDATOS INSCRITOS: 8;

NÚMERO DE ALUNOS MATRICULADOS: 8;

NÚMERO DE ALUNOS EXCLUÍDOS: 0;

NÚMERO DE ALUNOS DESISTENTES: 0;

NÚMERO DE ALUNOS REPROVADOS: 0;

NÚMERO DE ALUNOS APROVADOS: 8.

Posto/Grad	Mtc/CPF	Nome completo	Nota	Situação
2º Sgt	0920804-6-1	MANOEL GENEZIO DA SILVA	10	Aprovado
2º Sgt	0929229-2-1	RODRIGO BARRETO DE SOUSA	10	Aprovado
Cb	0932368-6-1	THIAGO SCHMIDT	10	Aprovado
Cb	0932387-2-1	DANIEL FALQUETO	10	Aprovado
Cb	0930113-5-1	RENAN ADRIANE FARIAS	10	Aprovado
Cb	0931854-2-1	FELIPE BENTO	10	Aprovado
Sd	0691669-4-1	LEONARDO LUZ SOUSA	10	Aprovado
Sd	0610039-2-1	JULIANE MASCARENHAS MACHADO	10	Aprovado

TREINAMENTO BÁSICO DE ATENDIMENTO A EMERGÊNCIAS (TBAE)

Aprovo o relatório final do Treinamento Básico de Atendimento a Emergências (TBAE) em epígrafe, referente ao processo nº 2.2.1.23.037/2023/DIE/CBMSC, SGP-e CBMSC 12212/2023 com os seguintes dados básicos:

NOME DA ATIVIDADE DE ENSINO: Treinamento Básico de Atendimento a Emergências (TBAE);

LOCAL DE FUNCIONAMENTO: Gaspar/SC;

DATA DE INÍCIO DA ATIVIDADE DE ENSINO: 27/05/2023;

DATA DE TÉRMINO DA ATIVIDADE DE ENSINO: 27/05/2023;

CARGA HORÁRIA TOTAL: 8 h/a;
NÚMERO DE CANDIDATOS INSCRITOS: 29;
NÚMERO DE ALUNOS MATRICULADOS: 29;
NÚMERO DE ALUNOS EXCLUÍDOS: 0;
NÚMERO DE ALUNOS DESISTENTES: 4;
NÚMERO DE ALUNOS REPROVADOS: 0;
NÚMERO DE ALUNOS APROVADOS: 25.

Florianópolis, 19 de julho de 2023.

Tenente-Coronel BM LUIZ GUSTAVO DOS ANJOS
Respondendo pela Diretoria de Instrução e Ensino do CBMSC (SGPe CBMSC 19243/2023)

3ª PARTE - ASSUNTOS GERAIS E ADMINISTRATIVOS

I - ALTERAÇÃO DE CABOS E SOLDADOS

DISPENSA DO SERVIÇO

Na solicitação contida no Ofício nº 775-23-CmdoG, de 13 de julho de 2023, do Sd BM Mtcl 615374-7 GUSTAVO JAHN BESSA, o qual solicita dispensa do expediente do dia 17 de julho de 2023, para desconto em banco de horas, dou o seguinte despacho:

1. defiro;
2. registre-se no SIGRH;
3. publique-se; e
4. archive-se.

Florianópolis, 13 de julho de 2023.

Coronel BM JEFFERSON DE SOUZA
Chefe de Gabinete e Ajudante-Geral do CBMSC (SGPe CBMSC 18921/2023)

II - COMISSÃO DE MÉRITO BOMBEIRO MILITAR

PORTARIAS

PORTARIA Nº 206/CBMSC, de 6/04/2023.

O COMANDANTE DO CORPO DE BOMBEIROS MILITAR de SANTA CATARINA, no uso de suas atribuições legais, alicerçado no art. 53 do Ato das Disposições Constitucionais Transitórias da Constituição Estadual, bem como no art. 18 e art. 24, inc. IV, da Lei Complementar nº 724, de 2018 e §4º, art. 13 do Decreto nº 1.328, de 14 de junho de 2021:

Art. 1º Conceder, aos Militares, Civis e entidades abaixo relacionados, com base no artigo 4º e por estarem presentes os requisitos previstos nos incisos I, II e III do artigo 5º, todos da Portaria nº 418/CBMSC, de 17/08/2022 (SGPe CBMSC 19402/2022), a Medalha Comemorativa aos 50 anos do Corpo de Bombeiros Militar de Santa Catarina na cidade de Tubarão, por terem no

exercício de suas atividades e por sua dedicação e capacidade profissional, se destacado no desenvolvimento da corporação no município:

Cel PM RR Mtcl 906587-3-01 ANTÔNIO ALVES DA SILVA FILHO, Ex-comandante;
Cel PM RR Mtcl 908663-3-01 VOLNEY MANOEL CÂNDIDO, Ex-comandante;
Cel PM RR Mtcl 914475-7-01 WANIO WIGGERS, Ex-comandante;
Cel BM RR Mtcl 910166-7-01 PEDRO ANTÔNIO DA SILVEIRA, Ex-comandante;
Cel BM RR Mtcl 908503-3-01 ADILSON ALCIDES DE OLIVEIRA, Ex-comandante;
Cel BM RR Mtcl 900576-5-01 ÁLVARO MAUS, Ex-comandante;
Cel BM RR Mtcl 903076-0-01 ARNALDO PEDRO MARIA, Ex-comandante;
ST BM RR Mtcl 922074-7-01 OSCAR PEDRO NEVES JÚNIOR;
ST BM RR Mtcl 913799-8-01 PEDRO NEVES;
ST BM RR Mtcl 918226-8-01 ROGÉRIO DA SILVA;
1º Sgt BM Mtcl 927142-2-01 ANDRÉ MARTINS;
1º Sgt BM RR Mtcl 915015-3-01 GILBERTO PAVANATI;
1º Sgt BM Mtcl 926282-2-01 ISRAEL DA SILVA FRANCISCO;
3º Sgt BM RR Mtcl 923203-6-01 RONALDO THIESEN;
3º Sgt BM RR Mtcl 900560-9-01 VALCI MARTINS;
3º Sgt BM RR Mtcl 913310-0-01 WILSON MARINHO;
Cb BM RR Mtcl 907652-2-01 ADEMIR CORADINI;
Cb BM RR Mtcl 907591-7-01 ANTÔNIO MARTINS GOULART;
BC WOUGUER DE SOUZA MARIA;
Exmo Sr AGNALDO FILIPPI, Prefeito de Pedras Grandes-SC;
Exmo Sr AGNALDO SALVADOR ZANINI, Zanini Mecânica;
Exmo Sr BENONY SCHMITZ FILHO, Ferrovia Tereza Cristina;
Exmo Sr CARLOS STÜPP, Ex-prefeito;
Exmo Sr DENIS DA SILVA MATIOLA, Presidente da Câmara Vereadores.
Art. 2º Esta portaria entra em vigor na data de sua publicação.

Coronel BM FABIANO DE SOUZA
Comandante-Geral do CBMSC (SGPe CBMSC 8313/2023)

PORTARIA Nº 233/CBMSC, de 17/04/2023.

O COMANDANTE DO CORPO DE BOMBEIROS MILITAR de SANTA CATARINA, no uso de suas atribuições legais, alicerçado no art. 53 do Ato das Disposições Constitucionais Transitórias da Constituição Estadual, bem como no art. 18 e art. 24, inc. IV, da Lei Complementar nº 724, de 2018 e §4º, art. 13 do Decreto nº 1.328, de 14 de junho de 2021:

Art. 1º Conceder, aos Militares, Civis e entidades abaixo relacionados, com base no artigo 4º e por estarem presentes os requisitos previstos nos incisos I, II e III do artigo 5º, todos da Portaria nº 418/CBMSC, de 17/08/2022 (SGPe CBMSC 19402/2022), a Medalha Comemorativa aos 50 anos do Corpo de Bombeiros Militar de Santa Catarina na cidade de Tubarão, por terem no exercício de suas atividades e por sua dedicação e capacidade profissional, se destacado no desenvolvimento da corporação no município:

Cel BM RR Mtcl 911914-0-01 MARCOS ANTÔNIO DE OLIVEIRA, Ex-comandante;
Cel BM RR Mtcl 920824-0-01 MARCOS AURÉLIO BARCELOS, Ex-comandante;
TC PM PM Mtcl 922338-0-01 DANTE DA COSTA CHIERIGHINI;
1º Sgt BM Mtcl 922813-6-01 MARCELO CORRÊA SOUZA;
1º Sgt BM RR Mtcl 916192-9-01 PAULO JOSÉ VIEIRA;

2º Sgt BM Mtcl 921172-1-01 ANDERSON MARTINS CARDOSO, Coord Rg de Defesa Civil;

2º Sgt BM Mtcl 922804-7-01 NILTON DE SOUZA;
3º Sgt BM RR Mtcl 907598-4-01 LOURIVAL GOULART;
3º Sgt BM Mtcl 925639-3-01 ALESSANDRO DE MEDEIROS;
3º Sgt BM RR Mtcl 921586-7-01 CRESCENI ROSA;
3º Sgt BM RR Mtcl 915319-5-01 NELSON BOAVENTURA NETO;
3º Sgt BM RR Mtcl 920772-4-01 REGINALDO JOSÉ TEIXEIRA;
3º Sgt BM Mtcl 922799-7-01 ROBERTO BONELLI BITENCOURT;
Cb BM RR Mtcl 908446-0-01 HERALDO DA SILVA;
Cb BM RR Mtcl 907590-9-01 JOSÉ COSTA MARTINS;
Cb BM RR Mtcl 906937-2-01 LEANDRINO BRESSAN BRAZ;
Cb BM RR Mtcl 920299-4-01 VANTUIR BORGES;
Sd 1 BM RR Mtcl 907579-8-01 INÁCIO ABREU DA SILVA;
BC FRANCO FURGHESTTI;

Exmo Sr DIEGO FERNANDES DA SILVA, Sócio-Administrador da Retífica de Motores SC LTDA;

Exmo Sr FELIPPE COLLAÇO, Ex-prefeito de Tubarão – SC;
Exmo Sr FERNANDO NANDI, Presidente da CDL;
Exmo Sr GEAN CARLO DE BOM DA SILVA, Presidente da ACIT;
Exmo Sr GELSON BENTO, Prefeito Interino de Tubarão – SC;
Exmo Sr GENÉSIO ANTÔNIO MENDES, Administrador da Genésio A. Mendes & Cia Ltda.

Art. 2º Esta portaria entra em vigor na data de sua publicação.

Coronel BM FABIANO DE SOUZA
Comandante-Geral do CBMSC (SGPe CBMSC 8313/2023)

PORTARIA Nº 253/CBMSC, de 25/04/2023.

O COMANDANTE DO CORPO DE BOMBEIROS MILITAR de SANTA CATARINA, no uso de suas atribuições legais, alicerçado no art. 53 do Ato das Disposições Constitucionais Transitórias da Constituição Estadual, bem como no art. 18 e art. 24, inc. IV, da Lei Complementar nº 724, de 2018 e §4º, art. 13 do Decreto nº 1.328, de 14 de junho de 2021:

Art. 1º Conceder, aos Militares, Civis e entidades abaixo relacionados, com base no artigo 4º e por estarem presentes os requisitos previstos nos incisos I, II e III do artigo 5º, todos da Portaria nº 418/CBMSC, de 17/08/22 (SGPe CBMSC 19402/2022), a Medalha Comemorativa aos 50 anos do Corpo de Bombeiros Militar de Santa Catarina na cidade de Tubarão, por terem no exercício de suas atividades e por sua dedicação e capacidade profissional, se destacado no desenvolvimento da corporação no município:

Cel BM RR Mtcl 916111-2-01 DJALMA ALVES, Ex-comandante;
TC PM RR Mtcl 905326-3-01 FRANCISCO DE ASSIS VITOVSKI, Ex-comandante;
TC PM RR Mtcl 905744-7-01 NELSON GOMES REBELO, Ex-comandante;
Cap EB RAPHAEL ANDRADE DAMASCENO, Cmt da 14ª Cia de Eng de Combate;
ST BM RR Mtcl 905980-6-01 DILSONIR JOSÉ MARTINS;
ST BM Mtcl 923214-1-01 DÁRIO MANOEL DUARTE;
ST BM RR Mtcl 920796-1-01 MARCOS ROBERTO BOTELHO;
1º Sgt BM Mtcl 922838-1-01 JOEL GARCIA PACHECO;
2º Sgt BM Mtcl 923157-9-01 EDMAR FELICIANO DE OLIVEIRA;

2º Sgt BM Mtcl 926020-0-01 EWERTON DIEGO DE MEDEIROS;
2º Sgt BM Mtcl 920789-9-01 FRANCISCO DE SOUZA AGOSTINHO;
3º Sgt BM RR Mtcl 920793-7-01 MANOEL JOÃO MARQUES;
3º Sgt BM RR Mtcl 919300-6-01 MARCIONEI JOSÉ SILVEIRA;
3º Sgt BM Mtcl 925945-7-01 MARCOS GOULART CAMILO;
Cb BM RR Mtcl 907948-3-01 MIGUEL ARCANJO PAES;
Cb BM RR Mtcl 907581-0-01 ODUVALDO COLOSSI;
Cb BM RR Mtcl 906865-1-01 OSVALDO KRAIESKI;
Cb BM RR Mtcl 907946-7-01 VALMOR VITORAZZI;
Cb BM RR Mtcl 908757-5-01 ADIR MANOEL ROSA;
Cb BM RR Mtcl 900359-2-01 BENEVAL DA SILVA;
BC EDUARDO DA SILVA;
Exmo Sr IRMOTO FEUERSCHUETTE, Ex-prefeito de Tubarão;
Exmo Sr ITALO NANDI, Sócio-Administrador da Metalúrgica Nandi LTDA;
Exmo Sr MIGUEL XIMENES FILHO, Ex-prefeito de Tubarão;
Exmo Sr OLÁVIO FALCHETT, Ex-prefeito de Tubarão.
Art. 2º Esta portaria entra em vigor na data de sua publicação.

Coronel BM FABIANO DE SOUZA
Comandante-Geral do CBMSC (SGPe CBMSC 8313/2023)

PORTARIA Nº 272/CBMSC, de 3/05/2023.

O COMANDANTE DO CORPO DE BOMBEIROS MILITAR de SANTA CATARINA, no uso de suas atribuições legais, alicerçado no art. 53 do Ato das Disposições Constitucionais Transitórias da Constituição Estadual, bem como no art. 18 e art. 24, inc. IV, da Lei Complementar nº 724, de 2018 e §4º, art. 13 do Decreto nº 1.328, de 14 de junho de 2021:

Art. 1º Conceder, aos Militares, Civis e entidades abaixo relacionados, com base no artigo 4º e por estarem presentes os requisitos previstos nos incisos I, II e III do artigo 5º, todos da Portaria nº 418/CBMSC, de 17/08/2022 (SGPe CBMSC 19402/2022), a Medalha Comemorativa aos 50 anos do Corpo de Bombeiros Militar de Santa Catarina na cidade de Tubarão, por terem no exercício de suas atividades e por sua dedicação e capacidade profissional, se destacado no desenvolvimento da corporação no município:

TC BM BM Mtcl 0926742-5-01 DIOGO DE SOUZA CLARINDO, Ex-comandante;
TC BM Mtcl 0926268-7-01 RAFAEL FORTUNATO CAMILO;
Maj PM RR Mtcl 0904373-0-01 VALDIR PEREIRA CORRÊA, Ex-comandante;
1º Ten BM Mtcl 0927753-6-02 GREISON ROCHA BITENCOURT;
ST BM Mtcl 0920524-1-01 AURI GEOVANE NASCIMENTO;
ST BM Mtcl 0926141-9-01 DIEGO SOUZA;
ST BM RR Mtcl 0916341-7-01 LEONIDAS KJELLIN RODRIGUES;
3º Sgt BM RR Mtcl 0916635-1-01 HILTON CESAR CARDOSO;
3º Sgt BM RR Mtcl 0920398-2-01 JAIR SENI RABELO;
3º Sgt BM RR Mtcl 0916982-2-01 JOÃO BATISTA CORRÊA;
3º Sgt BM RR Mtcl 0908186-0-01 JOÃO SALUSTIANO DA ROSA;
3º Sgt BM RR Mtcl 0906820-1-01 JORGE MARTINS CAMILO;
3º Sgt BM Mtcl 0925644-0-01 JOVINO DOS SANTOS MEDEIROS;
3º Sgt BM RR Mtcl 0913285-6-01 LEANDRO ANTÔNIO MENDES;
Cb BM RR Mtcl 0908748-6-01 CARLOS FERNANDO ANTUNES;
Cb BM RR Mtcl 0915318-7-01 GENOIR DE PIERI MAGAGNIN;

Cb BM RR Mtcl 0905008-6-01 JOAO BATISTA EUCLIDES;
Cb BM RR Mtcl 0900556-0-01 LUIZ CARLOS COGORNI;
Cb BM RR Mtcl 0908740-0-01 MÁRIO GONZAGA VIANA;
Cb BM Mtcl 0929220-9-01 RENATO PERRUT PEDROSA;
Cb BM RR Mtcl 0909072-0-01 ROGÉRIO MANOEL FERNANDES;
Sd 1 BM RR Mtcl 0908185-2-01 NERI MANOEL DE BEM;
Sd 3 BM RR Mtcl 0908119-4-01 ÉRICO DE OLIVEIRA MAREGA;
Exmo Sr PEDRO LITSEK, Diretor da Diamante Geração de Energia LTDA;
Exmo Sr RUDNEI BAGGIO, Diretor da G7 LOG Transportes LTDA.
Art. 2ª Esta portaria entra em vigor na data de sua publicação.

Coronel BM FABIANO DE SOUZA
Comandante-Geral do CBMSC (SGPe CBMSC 8313/2023)

III - DIRETORIA DE PESSOAL

AVERBAÇÃO POR TEMPO DE SERVIÇO

No processo de averbação de tempo de serviço privado INSS do Cb BM Mtcl 929641-7 FERNANDO DALLA ZUANA, lotado no 1ª/3ª/9ª BBM, dou o seguinte despacho:

1. defiro o pedido, devendo-se proceder à averbação de 1246 (mil duzentos e quarenta e seis) dias, correspondente à 3 (três) anos, 5 (cinco) meses e 1 (um) dia, de acordo com as informações prestadas pelo CEM, haja vista o requerente preencher os requisitos estampados no § 1º e inciso I do art. 143 da Lei nº 6.218, de 10 de fevereiro de 1983 e no art. 201, § 9º-A, da CFRB e art. 24-J do Decreto-Lei nº 667/1969, na redação dada pela Lei Federal nº 13.954/2019;
2. comunique-se;
3. publique-se;
4. registre-se e
5. archive-se.

Florianópolis, 12 de julho de 2023.

Coronel BM ALDRIN SILVA DE SOUZA
Diretor de Pessoal do CBMSC (SGPe CBMSC 18304/2023)

No processo de averbação de tempo de serviço do Exército Brasileiro, do Cb BM Mtcl 929641-7 FERNANDO DALLA ZUANA, lotado no 1ª/3ª/9ª BBM, dou o seguinte despacho:

1. defiro, devendo-se proceder a averbação de 170 (cento e setenta) dias, correspondente à 0 (zero) ano, 5 (cinco) meses e 20 (vinte) dias, com incidência na aposentadoria em registro do tempo de serviço prestado junto ao Exército Brasileiro, nos termos do que preceitua o inciso I e caput do art. 143 da Lei nº 6.218/83 c/c § 1º do art. 2º da Lei Complementar nº 36/91;
2. comunique-se;
3. publique-se;
4. registre-se e
5. archive-se.

Florianópolis, 12 de julho de 2023.

Coronel BM ALDRIN SILVA DE SOUZA
Diretor de Pessoal do CBMSC (SGPe CBMSC 18304/2023)

No processo de averbação de tempo de serviço privado INSS do Cb BM Mtcl 379425-3 LEONARDO PESSIN, lotado no 1ª/2ª/2º BBM, dou o seguinte despacho:

1. defiro o pedido, devendo-se proceder à averbação de 194 (cento e noventa e quatro) dias, correspondente à 0 (zero) ano, 6 (seis) meses e 14 (quatorze) dias, de acordo com as informações prestadas pelo CEM, haja vista o requerente preencher os requisitos estampados no § 1º e inciso I do art. 143 da Lei nº 6.218, de 10 de fevereiro de 1983 e no art. 201, § 9º-A, da CFRB e art. 24-J do Decreto-Lei nº 667/1969, na redação dada pela Lei Federal nº 13.954/2019;
2. comunique-se;
3. publique-se;
4. registre-se e
5. archive-se.

Florianópolis, 13 de julho de 2023.

Coronel BM ALDRIN SILVA DE SOUZA
Diretor de Pessoal do CBMSC (SGPe CBMSC 18582/2023)

No processo de averbação de tempo de serviço privado INSS do Sd BM Mtcl 956541-8 HEITOR PERES, lotado no 13º BBM – Balneário Camboriú, dou o seguinte despacho:

1. defiro o pedido, devendo-se proceder à averbação de 346 (trezentos e quarenta e seis) dias, correspondente à 0 (zero) ano, 11 (onze) meses e 16 (dezesesseis) dias, de acordo com as informações prestadas pelo CEM, haja vista o requerente preencher os requisitos estampados no § 1º e inciso I do art. 143 da Lei nº 6.218, de 10 de fevereiro de 1983 e no art. 201, § 9º-A, da CFRB e art. 24-J do Decreto-Lei nº 667/1969, na redação dada pela Lei Federal nº 13.954/2019;
2. comunique-se;
3. publique-se;
4. registre-se e
5. archive-se.

Florianópolis, 18 de julho de 2023.

Tenente-Coronel BM ROBERTO WEINGARTNER
Respondendo pela Diretoria de Pessoal (SGPe CBMSC 18853/2023)

No processo de averbação de tempo de serviço privado INSS do Cb BM Mtcl 368599-3 DOUGLAS DE SOUZA MACHADO, lotado no 1ª/1ª/1ª/8ª BBM, dou o seguinte despacho:

1. defiro o pedido, devendo-se proceder à averbação de 825 (oitocentos e vinte e cinco) dias, correspondente à 2 (dois) anos, 3 (três) meses e 5 (cinco) dias, de acordo com as informações prestadas pelo CEM, haja vista o requerente preencher os requisitos estampados no § 1º e inciso I do art. 143 da Lei nº 6.218, de 10 de fevereiro de 1983 e no art. 201, § 9º-A, da CFRB e art. 24-J do Decreto-Lei nº 667/1969, na redação dada pela Lei Federal nº 13.954/2019;
2. comunique-se;
3. publique-se;

4. registre-se e
5. archive-se.

Florianópolis, 18 de julho de 2023.

Tenente-Coronel BM ROBERTO WEINGARTNER
Respondendo pela Diretoria de Pessoal (SGPe CBMSC 18667/2023)

No processo de averbação de tempo de serviço privado INSS do Cb BM Mtcl 932221-3 PRISCILA CORRÊA BERTI, lotado no 1ª/1ª/8ª BBM - Tubarão, dou o seguinte despacho:

1. defiro o pedido, devendo-se proceder à averbação de 2842 (dois mil oitocentos e quarenta e dois) dias, correspondente à 7 (sete) anos, 9 (nove) meses e 17 (dezesete) dias, de acordo com as informações prestadas pelo CEM, haja vista o requerente preencher os requisitos estampados no § 1º e inciso I do art. 143 da Lei nº 6.218, de 10 de fevereiro de 1983 e no art. 201, § 9º-A, da CFRB e art. 24-J do Decreto-Lei nº 667/1969, na redação dada pela Lei Federal nº 13.954/2019;

2. comunique-se;
3. publique-se;
4. registre-se e
5. archive-se.

Florianópolis, 18 de julho de 2023.

Tenente-Coronel BM ROBERTO WEINGARTNER
Respondendo pela Diretoria de Pessoal (SGPe CBMSC 18894/2023)

No processo de averbação de tempo de serviço privado INSS do 2º Sgt BM Mtcl 924578-2 CLAIR BAZI, lotado na 3ª Região Bombeiro Militar do CBMSC, dou o seguinte despacho:

1. defiro o pedido, devendo-se proceder à averbação de 618 (seiscentos e dezoito) dias, correspondente à 1 (um) ano, 8 (oito) meses e 13 (treze) dias, de acordo com as informações prestadas pelo CEM, haja vista o requerente preencher os requisitos estampados no § 1º e inciso I do art. 143 da Lei nº 6.218, de 10 de fevereiro de 1983 e no art. 201, § 9º - A, da CFRB e art. 24-J do Decreto-Lei nº 667/1969, na redação dada pela Lei Federal nº 13.954/2019;

2. comunique-se;
3. publique-se;
4. registre-se e
5. archive-se.

Florianópolis, 18 de julho de 2023.

Tenente-Coronel BM ROBERTO WEINGARTNER
Respondendo pela Diretoria de Pessoal (SGPe CBMSC 17569/2023)

DESPACHO

DESPACHO DECISÓRIO Nº 57/2023
PROCESSO: SGPe CBMSC 16119/2023

ASSUNTO: Isenção de Imposto de Renda
ST BM RR Mtcl 915881-2 ALFONSO ECKL

1. Processo originário de requerimento firmado pelo ST BM RR Mtcl 915881-2 ALFONSO ECKL, datado de 15 de junho de 2023, o qual requer a Isenção de Imposto de Renda, em face do que preceitua o art. 6º, XIV, da Lei nº 7.713/88.

2. Considerando que, à vista dos elementos constantes do processo e dos argumentos apresentados pelo requerente, dou o seguinte despacho:

- a. defiro o pleito;
- b. publique-se o presente despacho no Boletim do Corpo de Bombeiros Militar;
- c. informe-se à CVC para conhecimento;
- d. informe-se o bombeiro militar requerente para conhecimento e
- e. archive-se.

Florianópolis, 17 de julho de 2023

Tenente-Coronel BM ROBERTO WEINGARTNER

Respondendo pela Diretoria de Pessoal do CBMSC (Nota nº 676-23-DP: Conteúdo para publicação em BI)

DESPACHO DECISÓRIO Nº 58/2023

PROCESSO: SGPe CBMSC 17916/2023

ASSUNTO: Nexo Causal

Cb BM Mtcl 930730-3 ZULMAR LIBERATO PACHECO FILHO

1. Processo originário de requerimento firmado pelo Cb BM Mtcl 930730-3 ZULMAR LIBERATO PACHECO FILHO, datado de 4 de julho de 2023, o qual requer a instauração de Nexo Causal para que seja apurado a existência de relação de causa e efeito do ocorrido em serviço e sua condição atual, em face do que preceitua o art. 23 da NGA nº 057/70.

2. Considerando que, à vista dos elementos constantes do processo e dos argumentos apresentados pelo requerente, e conforme Ata para Verificação de Nexo Causal nº 332/FS-4º BPM/2023, dou o seguinte despacho:

- a. concordo com o parecer da 1ª Ten PM Med Mtcl 933881-0 GLAUCO TINOCO ANACHE, médico da Formação Sanitária do 4º BPM, que opina pelo deferimento de Nexo Causal;
- b. publique-se o presente despacho no Boletim do Corpo de Bombeiros Militar;
- c. informe-se o bombeiro militar requerente para conhecimento e
- d. archive-se.

Florianópolis, 18 de julho de 2023.

Tenente-Coronel BM ROBERTO WEINGARTNER

Respondendo pela Diretoria de Pessoal do CBMSC (Nota nº 680-23-DP: Conteúdo para publicação em BI)

FÉRIAS REGULAMENTARES - SUSTAÇÃO

No processo de sustação de férias, do Maj BM Mtcl 923487-0 NAURO RICARDO MUCK, do 9º BBM, referente ao período aquisitivo de 2022, sendo a contar de 11 de julho de 2023, por necessidade do serviço, conforme processo CBMSC 18534/2023. O restante de 20 dias das férias serão usufruídas a contar de 12 de julho de 2023, de acordo com o art. 65, § 3º da Lei nº 6.218, de 10 de fevereiro de 1983.

1. Autorizado por extrema necessidade de serviço.
2. Publique-se em BCBM.
3. Insira-se no SIGRH.
4. Arquive-se.

Florianópolis, 12 de julho de 2023.

Coronel BM ALDRIN SILVA DE SOUZA
Diretor de Pessoal (SGPe CBMSC 18534/2023)

No processo de sustação de férias, da 1ª Ten BM Mtcl 988786-5 BRUNA DESCHAMPS GELSLEICHTER, do 7ª BBM, referente ao período aquisitivo de 2022, sendo a contar de 7 de julho de 2023, devido a licença maternidade, conforme Processo CBMSC 18532/2023. O restante de 19 dias das férias serão usufruídas a contar de 3 de janeiro de 2024, de acordo com o art. 65, § 3º da Lei nº 6.218, de 10 de Fevereiro de 1983 combinado com o artigo 17 da Portaria nº 486, de dezembro de 2019.

1. Autorizado de acordo com o artigo 17 da Portaria nº 486, de dezembro de 2019.
2. Publique-se em BCBM.
3. Insira-se no SIGRH.
4. Arquive-se.

Florianópolis, 12 de julho de 2023.

Coronel BM ALDRIN SILVA DE SOUZA
Diretor de Pessoal (SGPe CBMSC 18532/2023)

No processo de sustação de férias, do 2º Sgt BM Mtcl 929094-0 VILSON ARNOLDO RODRIGUES JÚNIOR, da 2ª/10ª BBM, referente ao período aquisitivo de 2022, sendo a contar de 4 de julho de 2023, por necessidade do serviço, conforme Processo CBMSC 18162/2023. O restante de 29 dias das férias serão usufruídas a contar de 1º de novembro de 2023, de acordo com o art. 65, § 3º da Lei nº 6.218, de 10 de Fevereiro de 1983.

1. Autorizado por extrema necessidade de serviço.
2. Publique-se em BCBM.
3. Insira-se no SIGRH.
4. Arquive-se.

Florianópolis, 12 de julho de 2023.

Coronel BM ALDRIN SILVA DE SOUZA
Diretor de Pessoal (SGPe CBMSC 18162/2023)

MOVIMENTAÇÃO

Com base na LC nº 724/2018 LOB e no Decreto nº 1860/2022 e por ordem do Sr Cel BM FABIANO DE SOUZA, Comandante-Geral do CBMSC, transfiro SEM ÔNUS para o Estado de Santa Catarina, o Bombeiro Militar abaixo relacionado:

Sd BM Mtcl 615354-2 MURILO SERAFIM MAURÍCIO do 1ª/3ª/11ª BBM - Capinzal para o 3ª/1ª/3ª/8ª BBM - Armazém - por interesse próprio, conforme processo SGPe CBMSC 18209/2023.

Sem trânsito, sendo a contar de 24 de julho de 2023, devendo apresentar-se no destino munido de suas alterações.

Coronel BM ALDRIN SILVA DE SOUZA
Diretor de Pessoal CBMSC (Nota nº 665-23-DP: Movimentação Sem Ônus)

Com base na LC nº 724/2018 LOB e no Decreto nº 1860/2022 e por ordem do Sr Cel BM FABIANO DE SOUZA, Comandante-Geral do CBMSC, transfiro SEM ÔNUS para o Estado de Santa Catarina, o Bombeiro Militar abaixo relacionado:

TC BM Mtcl 926743-3 ROBERTO WEINGARTNER do EMG - Florianópolis para a DP - Florianópolis - por necessidade do serviço e a fim de reforçar o efetivo da OBM destino, conforme Processo SGPE CBMSC 18158/2023. Sem trânsito, sendo a contar de 17 de julho de 2023, devendo apresentar-se no destino munido de suas alterações.

Coronel BM ALDRIN SILVA DE SOUZA
Diretor de Pessoal CBMSC (Nota nº 667-23-DP: Movimentação Sem Ônus)

Com base na LC nº 724/2018 LOB e no Decreto nº 1860/2022 e por ordem do Sr Cel BM FABIANO DE SOUZA, Comandante-Geral do CBMSC, transfiro COM ÔNUS para o Estado de Santa Catarina, o Bombeiro Militar abaixo relacionado:

3º Sgt BM Mtcl 931807-0 MÁRIO HENRIQUE WAGENMACHER do 2º/2º/3º/7º BBM - Baln. Barra do Sul para o 3º/3º/7º BBM - Araquari - por necessidade do serviço e a fim de reforçar o efetivo da OBM destino, conforme processo SGPe CBMSC 18930/2023. Sem trânsito, sendo a contar de 24 de julho de 2023, devendo apresentar-se no destino munido de suas alterações.

Tenente-Coronel BM ROBERTO WEINGARTNER
Respondendo pela Diretoria de Pessoal CBMSC (Nota nº 670-23-DP: Movimentação Com Ônus)

Com base na LC nº 724/2018 LOB e no Decreto nº 1860/2022 e por ordem do Sr Cel BM FABIANO DE SOUZA, Comandante-Geral do CBMSC, transfiro SEM ÔNUS para o Estado de Santa Catarina, o Bombeiro Militar abaixo relacionado:

2º Sgt BM Mtcl 927062-0 EVANDRO PEDROTTI do 1º/1º/6º BBM - Chapecó para a 2º/8º BBM - Imituba - por interesse próprio, conforme processo SGPe CBMSC 14349/2023. Sem trânsito, sendo a contar de 7 de agosto de 2023, devendo apresentar-se no destino munido de suas alterações.

Tenente-Coronel BM ROBERTO WEINGARTNER
Respondendo pela Diretoria de Pessoal CBMSC (Nota nº 671-23-DP: Movimentação Sem Ônus)

Com base na LC nº 724/2018 LOB e no Decreto nº 1860/2022 e por ordem do Sr Cel BM FABIANO DE SOUZA, Comandante-Geral do CBMSC, transfiro SEM ÔNUS para o Estado de Santa Catarina, o Bombeiro Militar abaixo relacionado:

Cb BM Mtcl 932361-9 CLEBERSON DA SILVA TEIXEIRA do 3º/1º/3º/4º BBM - Turvo para o 1º/3º/4º BBM - Araranguá - por interesse próprio, conforme Processo SGPE CBMSC 18271/2023. Sem trânsito, sendo a contar de 17 de julho de 2023, devendo apresentar-se no destino munido de suas alterações.

Tenente-Coronel BM ROBERTO WEINGARTNER

Respondendo pela Diretoria de Pessoal CBMSC (Nota nº 674-23-DP: Movimentação Sem Ônus)

Com base na LC nº 724/2018 LOB e no Decreto nº 1860/2022 e por ordem do Sr Cel BM FABIANO DE SOUZA, Comandante-Geral do CBMSC, transiro SEM ÔNUS para o Estado de Santa Catarina, os Bombeiros Militares abaixo relacionados:

1ª Sgt BM Mtcl 927158-9 MARCOS DUARTE DA SILVA do 3ª/1ª/15ª BBM - Ituporanga para o 1ª/1ª/15ª BBM - Rio do Sul - por interesse próprio, conforme processo SGPe CBMSC 19102/2023. Concedo 3 (três) dias de trânsito, sendo a contar de 21 de julho de 2023, devendo apresentar-se no destino no dia 24 de julho de 2023, munido de suas alterações.

2ª Sgt BM Mtcl 929218-7 CLEBER DA SILVA CARDOSO do 1ª/2ª/3ª/8ª BBM - Orleans para o 2ª/2ª/8ª BBM - Laguna - por interesse próprio, conforme processo SGPe CBMSC 18910/2023. Sem trânsito, sendo a contar de 19 de julho de 2023, devendo apresentar-se no destino munido de suas alterações.

Cb BM Mtcl 933563-3 LUÍS AUGUSTO DA SILVA do 1ª/1ª/13ª BBM - Balneário Camboriú para a 2ª/3ª BBM - Timbó - por interesse próprio, conforme processo SGPe CBMSC 19146/2023. Sem trânsito, sendo a contar de 19 de julho de 2023, devendo apresentar-se no destino munido de suas alterações.

Cb BM Mtcl 929616-6 FERNANDO IANNI do 3ª/1ª/3ª/8ª BBM - Armazém para o 1ª/1ª/1ª/8ª BBM - Capivari de Baixo - por interesse próprio, conforme processo SGPe CBMSC 18939/2023. Sem trânsito, sendo a contar de 28 de julho de 2023, devendo apresentar-se no destino munido de suas alterações.

Sd BM Mtcl 691821-2 LEONARDO BOSCHI do 1ª/1ª/13ª BBM - Balneário Camboriú para o 3ª/1ª/13ª BBM - Camboriú - por necessidade do serviço e a fim de reforçar o efetivo da OBM destino, conforme processo SGPe CBMSC 18857/2023. Sem trânsito, sendo a contar de 17 de julho de 2023, devendo apresentar-se no destino munido de suas alterações.

Tenente-Coronel BM ROBERTO WEINGARTNER

Respondendo pela Diretoria de Pessoal CBMSC (Nota nº 677-23-DP: Movimentação Sem Ônus)

Com base na LC nº 724/2018 LOB e no Decreto nº 1860/2022 e por ordem do Sr Cel BM FABIANO DE SOUZA, Comandante-Geral do CBMSC, transiro COM ÔNUS para o Estado de Santa Catarina, os Bombeiros Militares abaixo relacionados:

2ª Sgt BM Mtcl 927712-9 TIAGO DE OLIVEIRA FLORISBAL do 3ª/1ª/3ª/8ª BBM - Armazém para a 3ª/8ª BBM - Braço do Norte - por necessidade do serviço e a fim de reforçar o efetivo da OBM destino, conforme processo SGPe CBMSC 18709/2023. Sem trânsito, sendo a contar de 17 de julho de 2023, devendo apresentar-se no destino munido de suas alterações.

Cb BM Mtcl 396269-5 JOÃO MAYKON MENDES FERREIRA do 1ª/1ª/8ª BBM - Tubarão para o 3ª/1ª/3ª/8ª BBM - Armazém - por necessidade do serviço e a fim de reforçar o efetivo da OBM destino, conforme processo SGPe CBMSC 18932/2023. Sem trânsito, sendo a contar de 28 de julho de 2023, devendo apresentar-se no destino munido de suas alterações.

Cb BM Mtcl 930583-1 DANIEL ALFREDO DEMATÉ do 1ª/1ª/15ª BBM - Rio do Sul para o 1ª/1ª/1ª/15ª BBM - Trombudo Central - por necessidade do serviço e a fim de reforçar o efetivo da OBM destino, conforme processo SGPe CBMSC 19065/2023. Concedo 3 (três) dias de trânsito, sendo a contar de 22 de julho de 2023, devendo apresentar-se no destino no dia 25 de julho de 2023, munido de suas alterações.

Sd BM Mtcl 692134-5 FELIPE FORTUNATO CARDOSO do 1ª/1ª/15ª BBM - Rio do Sul para o 1ª/1ª/1ª/15ª BBM - Trombudo Central - por necessidade do serviço e a fim de reforçar o efetivo da OBM destino, conforme processo SGPe CBMSC 19097/2023. Concedo 3 (três) dias de

trânsito, sendo a contar de 23 de julho de 2023, devendo apresentar-se no destino no dia 26 de julho de 2023, munido de suas alterações.

Tenente-Coronel BM ROBERTO WEINGARTNER

Respondendo pela Diretoria de Pessoal CBMSC (Nota nº 678-23-DP: Movimentação Com Ônus)

Com base na LC nº 724/2018 LOB e no Decreto nº 1860/2022 e por ordem do Sr Cel BM FABIANO DE SOUZA, Comandante-Geral do CBMSC, transfiro SEM ÔNUS para o Estado de Santa Catarina, os Bombeiros Militares abaixo relacionados:

Maj BM Mtcl 392208-1 FÁBIO FREGAPANI SILVA da DSCI - Florianópolis para o EMG - Florianópolis - por necessidade do serviço e a fim de reforçar o efetivo da OBM destino, conforme processo SGPe CBMSC 19100/2023. Sem trânsito, sendo a contar de 12 de julho de 2023, devendo apresentar-se no destino munido de suas alterações.

Cb BM Mtcl 927170-8 CARLOS AFONSO ALBINO do 1ª/1ª/7ª BBM - Itajaí para o 1ª/1ª/13ª BBM - Balneário Camboriú - por interesse próprio, conforme processo SGPe CBMSC 19128/2023. Sem trânsito, sendo a contar de 19 de julho de 2023, devendo apresentar-se no destino munido de suas alterações.

Tenente-Coronel BM ROBERTO WEINGARTNER

Respondendo pela Diretoria de Pessoal CBMSC (Nota nº 679-23-DP: Movimentação Sem Ônus)

Com base na LC nº 724/2018 LOB e no Decreto nº 1860/2022 e por ordem do Sr Cel BM FABIANO DE SOUZA, Comandante-Geral do CBMSC, transfiro SEM ÔNUS para o Estado de Santa Catarina, os Bombeiros Militares abaixo relacionados:

1ª Ten BM Mtcl 934626-0-02 DANIEL WEGNER SILVA do 4ª/1ª/12ª BBM - São Miguel do Oeste para o 3ª/1ª/15ª BBM - Ituporanga - por interesse próprio, conforme processo SGPe CBMSC 19137/2023. Concedo 4 (quatro) dias de trânsito, sendo a contar de 20 de julho de 2023, devendo apresentar-se no destino no dia 24 de julho de 2023, munido de suas alterações.

1ª Ten BM Mtcl 988783-0 DANIEL LOPES GONÇALVES do 3ª/1ª/15ª BBM - Ituporanga para o 1ª/2ª/3ª/13ª BBM - São João Batista - por interesse próprio, conforme processo SGPe CBMSC 19149/2023. Concedo 4 (quatro) dias de trânsito, sendo a contar de 27 de julho de 2023, devendo apresentar-se no destino no dia 31 de julho de 2023, munido de suas alterações.

3ª Sgt BM Mtcl 929443-0 MICHELE CORRÊA do 2ª/2ª/2ª/13ª BBM - Porto Belo para o 2ª/2ª/13ª BBM - Bombinhas - por necessidade do serviço e a fim de reforçar o efetivo da OBM destino, conforme processo SGPe CBMSC 18934/2023. Sem trânsito, sendo a contar de 17 de julho de 2023, devendo apresentar-se no destino munido de suas alterações.

3ª Sgt BM Mtcl 931780-5 MARCUS VINÍCIUS BELLINI MERCEDES DOS SANTOS do 2ª/2ª/13ª BBM - Bombinhas para o 2ª/2ª/2ª/13ª BBM - Porto Belo - por necessidade do serviço e a fim de reforçar o efetivo da OBM destino, conforme processo SGPe CBMSC 18934/2023. Sem trânsito, sendo a contar de 17 de julho de 2023, devendo apresentar-se no destino munido de suas alterações.

Cb BM Mtcl 931660-4 MAYCON CARDOSO ANDRÉ do 1ª/2ª/1ª/4ª BBM - Forquilha para o 1ª/1ª/4ª BBM - Criciúma - por interesse próprio, conforme processo SGPe CBMSC

19115/2023. Sem trânsito, sendo a contar de 14 de agosto de 2023, devendo apresentar-se no destino munido de suas alterações.

Cb BM Mtcl 931659-0 RODOLFO BATISTA GOMES do 1ª/1ª/4ª BBM - Criciúma para o 1ª/2ª/1ª/4ª BBM - Forquilha - por interesse próprio, conforme processo SGPe CBMSC 19115/2023. Sem trânsito, sendo a contar de 14 de agosto de 2023, devendo apresentar-se no destino munido de suas alterações.

Cb BM Mtcl 933553-6 ADRIANO FABRICIO BOIT do 1ª/2ª/3ª BBM - Timbó para o 1ª/1ª/7ª BBM - Itajaí - por interesse próprio, conforme processo SGPe CBMSC 19131/2023. Sem trânsito, sendo a contar de 19 de julho de 2023, devendo apresentar-se no destino munido de suas alterações.

Sd BM Mtcl 692300-3 HILBERTO SPECK NETO do 3ª/1ª/3ª BBM - Gaspar para o 3ª BBM - Blumenau - por interesse próprio, conforme processo SGPe CBMSC 16610/2023. Sem trânsito, sendo a contar de 20 de julho de 2023, devendo apresentar-se no destino munido de suas alterações.

Sd BM Mtcl 615464-6 GUSTAVO DE BONA RAFAEL do 1ª/1ª/14ª BBM - Xanxerê para o 1ª/3ª/14ª BBM - Xaxim - por necessidade do serviço e a fim de reforçar o efetivo da OBM destino, conforme processo SGPe CBMSC 19011/2023. Sem trânsito, sendo a contar de 1ª de agosto de 2023, devendo apresentar-se no destino munido de suas alterações.

Tenente-Coronel BM ROBERTO WEINGARTNER

Respondendo pela Diretoria de Pessoal CBMSC (Nota nº 683-23-DP: Movimentação Sem Ônus)

PORTARIAS

PORTARIA Nº 340/CBMSC, de 27/06/2023.

O COMANDANTE-GERAL DO CORPO DE BOMBEIROS MILITAR DO ESTADO DE SANTA CATARINA, no uso das atribuições legais e com base nos Art. 5º e 6º da Lei Complementar nº 380/2007, combinado com o parágrafo único do Art. 7º do Decreto nº 1.274/2021, resolve, DESIGNAR para o Corpo Temporário de Inativos da Segurança Pública (CTISP), o ST BM RR Mtcl 917.697-7 SAULO NATANAEL DA SILVA, para atuar em função operacional no 1ª/2ª/1ª BBM – Florianópolis, no período de 28/06/2023 a 27/06/2025, conforme processo nº CBMSC 14513/2023.

Coronel BM RENALDO ONOFRE LAUREANO JÚNIOR

Subcomandante-Geral do CBMSC

Respondendo p/ Comando-Geral do CBMSC (Pub DOE Nº 22.054 de 6/07/2023)

PORTARIA Nº 399/CBMSC, de 14/06/2023.

O COMANDANTE-GERAL DO CORPO DE BOMBEIROS MILITAR DO ESTADO DE SANTA CATARINA, no uso das atribuições legais e com base nos Art. 5º e 6º da Lei Complementar nº 380/2007, combinado com o parágrafo único do Art. 7º do Decreto nº 1.274/2021, resolve, DESIGNAR para o Corpo Temporário de Inativos da Segurança Pública (CTISP), o 2º Sgt BM RR Mtcl 921574-3 EMERSON LUIZ DRI, para atuar em função

administrativa no PCSv/11º BBM – Joaçaba, no período de 20/06/2023 a 19/06/2025, conforme processo nº CBMSC 15093/2023.

Coronel BM FABIANO DE SOUZA
Comandante-Geral do CBMSC (Pub DOE Nº 22.054 de 6/07/2023)

PORTARIA Nº 405/CBMSC, de 23/06/2023.

O COMANDANTE-GERAL DO CORPO DE BOMBEIROS MILITAR DO ESTADO DE SANTA CATARINA, no uso das atribuições legais e com base nos Art. 1º, 5º e 6º da Lei Complementar nº 380/2007, combinado com o parágrafo único do Art. 7º do Decreto nº 1.274/2021 e Art. 2º do Decreto nº 143/2023, resolve, DESIGNAR para o Corpo Temporário de Inativos da Segurança Pública (CTISP), o 2º Sgt BM RR Mtcl 923.854-9 AMARIDO JOSÉ CECCHIN, para atuar no Programa Escola Mais Segura no 2º/1º/3ª/9º BBM – Irineópolis, no período de 19/06/2023 a 18/06/2025, conforme processo CBMSC 16052/2023.

Coronel BM FABIANO DE SOUZA
Comandante-Geral do CBMSC (Pub DOE Nº 22.054 de 6/07/2023)

PORTARIA Nº 411/CBMSC/2023, de 27/06/2023.

O COMANDANTE-GERAL DO CORPO DE BOMBEIROS MILITAR DE SANTA CATARINA - CBMSC, no uso de suas atribuições e com fundamento no art. 37, incisos, I, II, e III da Constituição Federal, o art. 31, §1º, §2º e §11, inciso I da Constituição do Estado de Santa Catarina, Lei nº 6.218 de 10 de fevereiro de 1983, Lei Complementar nº 587 de 14 de janeiro de 2013, Lei Complementar nº 776 de 23 de novembro de 2021, Lei Complementar nº 801 de 1º de julho de 2022, Decreto nº 2.262 de 8 de novembro de 2022, Decreto nº 1.479 de 9 de abril de 2013 e Decreto nº 1.570 de 18 de novembro de 2021, bem como na deliberação nº 1058/2022, de 19 de maio de 2022 do Grupo Gestor do Governo, resolve:

Art. 1º Homologar os atos do Concurso Público realizado através do Edital de Concurso Público nº 5/2022/DP/CBMSC – Curso de Formação de Praças – CFP BM, de 30 de novembro de 2022.

Art. 2º Registrar que, conforme o item 2.1 do Edital de Concurso Público nº 005-2022/DP/CBMSC, o Concurso Público destina-se ao preenchimento de 250 (duzentas e cinquenta) vagas, compostas por 200 (duzentas) vagas para o sexo masculino e 50 (cinquenta) vagas para o sexo feminino, para matrícula no Curso de Formação de Praças.

Art. 3º Registrar que, conforme o item 16.1 do Edital de Concurso Público nº 005-2022/DP/CBMSC, o Concurso Público tem validade de 12 (doze) meses, para os candidatos classificados e aprovados em todas as etapas do concurso, a contar da data de homologação dos atos do certame.

Parágrafo único. Nos termos do item 2.4.1 do Edital 5-2022/DP/CBMSC serão considerados remanescentes (cadastro de reserva) os candidatos que, nos termos do Decreto Estadual nº 1.570 de 2021, restarem classificados no certame, além do número de vagas estabelecidas, por ordem crescente de classificação, limitado no quantitativo máximo de 50 (cinquenta) candidatos por sexo. Não havendo mais candidatos classificados e aprovados em todas as etapas, o concurso encerrar-se-á.

Art. 4º Registrar que os atos administrativos das fases do concurso e seus correspondentes registros são partes integrantes do documento de homologação, mantidos em arquivo no CBMSC.

Art. 5º Registrar que os candidatos que por meio de Ordem Judicial prossigam no certame após reprovação em qualquer etapa ou fase do presente Concurso Público e que obtiverem nota para classificação, serão classificados como sub judice e incluídos como efetivo excedente.

Art. 6º Registrar e homologar a classificação final dos candidatos, na seguinte ordem de desempenho:

Relação dos Candidatos Aprovados e Classificados - Masculino

Classificação Final	Inscrição	Nome	CPF	Nota Final
1	419002951	GUSTAVO AURELIO CIFUENTES	9247453984	8,54
2	419002961	NAUBER PEDRO SCOPEL JUNIOR	2337660060	8,43
3	419003083	JOÃO VICTOR FREITAS RODRIGUES	8617705957	8,36
4	419000735	VITOR BARCELOS BASILIO	9470334914	8,28
5	419002493	KEVIN DE SOUZA	9266342912	8,17
6	419003870	FELIPE VIANA DE PAULA LOBO	895321203	8,15
7	419000807	EULLER PRÁ DA SILVA	6667138981	8,13
8	419003398	MATHEUS DA SILVA COÊLHO	9142814960	8,13
9	419000850	LUIZ CARLOS MACHADO JÚNIOR	9283865979	8,1
10	419001589	MARCELO HENRIQUE SWEREI DE SOUZA	8828708905	7,98
11	419001237	ISMAEL BICICGO BERLANDA	9542638981	7,98
12	419000638	HÉLIO CESAR DE MELO	10326679901	7,98
13	419002678	FRANCISCO FRAGA BIANCHI SAVI	10272710903	7,97
14	419001488	GUILHERME PEREIRA LEAL	10505036940	7,94
15	419000612	ARTHUR FLÁVIO DA SILVA	10730450996	7,93
16	419000178	RENAN TREBIEN	10760951942	7,9
17	419000894	THIAGO PAIM ALFLEN	10213669943	7,9
18	419004698	JOÃO VICTOR CARDOSO	10847984923	7,87
19	419002956	PEDRO RAMOS DOS SANTOS	4607405981	7,84
20	419000955	LUCAS HABLE MUSSATTO	11547390905	7,8
21	419003678	GUSTAVO IENCZAK MELCHORS	10027339955	7,78
22	419004074	NÍCOLAS LOSS MATTEI	2037304021	7,78
23	419000599	MIGUEL GONÇALO LEMA	9577059996	7,71
24	419004817	BRUNO LUIZ FERREIRA	9165879910	7,68
25	419001023	ARTHUR HENRIQUE LOOS	7022242941	7,66

26	419002700	STÉFANO RAFAEL RECH	7927683969	7,65
27	419002444	VITOR HENRIQUE PARIZOTTO	8490353921	7,64
28	419004283	EDUARDO SCHEEREN	862583039	7,58
29	419004948	RUAN PEREZ PIRES	85175749072	7,58
30	419004921	ADRIANO GOUVÊA DE ALBUQUERQUE FONTES DE AZEVEDO	14702090712	7,56
31	419005185	GEAN AUGUSTO RODRIGUES	3265346013	7,56
32	419004413	OTÁVIO BOLAN DE SOUZA (SUB JUDICE)	10522682936	7,55
33	419004491	RICARDO ISMAEL MURARO BECHE	8775042967	7,55
34	419005202	VITOR PEREIRA WEISHEIMER	6379766901	7,54
35	419000217	VINÍCIUS DE ALMEIDA COELHO	13177695970	7,54
36	419003425	DANIEL LUIZ MARTINS NEVES (SUB JUDICE)	9592120943	7,52
37	419001155	RAFAEL BORGES MACHADO	2442228009	7,52
38	419003591	MATHEUS VEFAGO PAULO RIBEIRO	85341720059	7,51
39	419001654	EDUARDO MIGUEL SCHMITZ	10535912927	7,49
40	419000021	BRUNO RICARDO CAYE	9970384970	7,49
41	419003012	JOÃO PEDRO DE MEDEIROS	8979465963	7,48
42	419001522	GUSTAVO ESMERALDINO FIRMINO	10180369970	7,48
43	419001630	FELIPE GABRIEL DE OLIVEIRA	4704486958	7,47
44	419003251	IGOR MARTINS FONTENELE ROCHA	14202909755	7,42
45	419001418	IGOR EDUARDO PEREIRA	10532319974	7,42
46	419001377	LUIZ GUSTAVO DAVET	10562652990	7,42
47	419002597	WESLEN ROSA MENDES	9786557964	7,4
48	419000042	LEANDRO CARDOSO DE SÁ	10329971921	7,4
49	419002798	JORGE HENRIQUE DERNER ZOPELARO	10533256909	7,4
50	419003746	JOÃO VITOR DOS SANTOS	10344184919	7,39
51	419000761	RAFAEL HENRIQUE KARLING NUNES	8315818910	7,38
52	419001777	MATEUS DA SILVA	9852193945	7,37
53	419006211	MATHEUS EIDT	8977074940	7,36
54	419001318	VITOR MATEUS OLIVEIRA	10016607902	7,36
55	419004634	MOISÉS MAGERANT DA SILVA	12362754979	7,34
56	419002254	JOÃO CARLOS VIEIRA JUNIOR	10087308908	7,32

57	419001224	GABRIEL DOS SANTOS KRETZER	9383977965	7,32
58	419002514	PAULO CÉSAR DE MELLO REIS	10942090900	7,32
59	419001438	LUCAS MACHADO SANTIAGO SILVA	9506298980	7,31
60	419001669	LUANN KAYO SANTANA	86966227234	7,31
61	419003373	MARCOS ROBERTO DUARTE JUNIOR	7694743905	7,31
62	419003217	ITAMAR FERNANDES JÚNIOR	11951007956	7,3
63	419004238	JOEL ANTON	8794738947	7,29
64	419000562	LUIZ GUSTAVO NOGAREDO DA SILVA	9718127992	7,29
65	419003866	ALEXANDRE FRANZ	7282145989	7,29
66	419003624	AFONSO ERICK FERNANDES BATALHA	38996379840	7,28
67	419001136	JEFFERSON MICHEL ESGANZELA PEREIRA	8229036950	7,28
68	419000016	TELMO FREITAS JUNIOR	7438631940	7,27
69	419005716	ANTÔNIO DE BARROS NETO	11619409950	7,27
70	419000323	GIULIO PAVAN BIF	10784165912	7,26
71	419003874	ALEXANDRE FERREIRA MENDES	9225108907	7,25
72	419002722	JOSÉ MANOEL SOUZA VICENTE	10885814983	7,24
73	419003316	ANDRÉ BECKER	9237344902	7,23
74	419000201	EDUARDO RIEMER KUHN	11059635941	7,23
75	419003658	JOÃO HENRIQUE MACHADO ROSA	9770749940	7,22
76	419001546	ROGER MOTTA DA SILVA	9569948906	7,2
77	419003315	NATAN FELIPE GANDOLFI JARDIM	8984022985	7,19
78	419001686	LEONARDO ANDRÉ FELIPE CARNEIRO NUNES	7675866975	7,18
79	419004297	FERNANDO PACHECO MARTINS	5300548928	7,18
80	419003199	NYCOLAS BORBA	11430102993	7,18
81	419000586	GUSTAVO NARDI HERBERT	8610324974	7,18
82	419003834	GUSTAVO VILA NOVA SILVEIRA	11979793956	7,18
83	419006241	LORENÇO RUBENS SERAFIM DE OLIVEIRA	9647431910	7,17
84	419001412	ALISSON MARCHI	9451251944	7,16
85	419003982	LUAN DA SILVA AMORIN	9772433974	7,16
86	419003215	GUILHERME SANCEVERINO BUNN GONÇALVES	8892457977	7,16
87	419000029	FÁBIO DOS SANTOS PIECHONTKOSKI	12518563903	7,16

88	419000072	THAUAN SOUZA DA SILVA	5703788935	7,15
89	419001543	JACKSON LINSMEYER	6185653966	7,15
90	419005656	LUCAS DAMASO DA SILVEIRA	11094025976	7,15
91	419002135	GUILHERME BORGES RAMOS	9493989933	7,14
92	419001429	DJONATAN MARTINS DA SILVA	10585464901	7,14
93	419006561	ANDRÉ FELIPE DE FRANÇA VIEIRA	10619535997	7,14
94	419004495	JOÃO HENRIQUE LEFFER DA SILVA	8879196936	7,14
95	419001541	LUIZ FELIPE MENDONÇA	8717652928	7,13
96	419000931	RICARDO PEREIRA DE SOUZA	5007197998	7,12
97	419001427	LUCAS GONÇALVES MEZARI	4845818990	7,1
98	419005136	GUSTAVO DE SOUZA DAVILA	11321205945	7,1
99	419001282	MATHEUS HENRIQUE ZANUZZO BIAZUS	5273157960	7,1
100	419002061	MARCO VINICIUS FELIX	10413258947	7,09
101	419006425	GLAUBER MENEZES	3572054214	7,09
102	419001143	RAFAEL OSCAR DE MELO	8671330907	7,09
103	419000674	MAURICIO CHAGAS DE SOUZA	9975106927	7,08
104	419003829	BRENO PEREIRA DELA BRUNA	4609317923	7,07
105	419001800	GABRIEL MORESCO VIEIRA	9568366903	7,07
106	419002943	MAURICIO LUIZ ZANOTELLI	6081221903	7,07
107	419002633	FELIPE KOELLN SOETHE	7742666944	7,06
108	419002443	PAULO DA SILVA SANTOS JUNIOR (SUB JUDICE)	98463730230	7,05
109	419000732	ISAAC DE ALMEIDA MARTINS	12087657955	7,05
110	419004872	ELIAS BESLER DEUNER	9349571935	7,05
111	419004231	PAULO CESAR VACHINSKI	12893281966	7,05
112	419001620	GABRIEL FELIPE MARCON	8397659919	7,04
113	419000877	GUSTAVO HOFFMANN ROSAR	5120953964	7,04
114	419001457	LUCAS MENDES WESTRUPP CORREA	9785823903	7,03
115	419003842	LAURINDO NETO DO AMPARO KOERIG	9751960908	7,03
116	419001022	GUSTAVO BOURDOT BACK (SUB JUDICE)	10043015964	7,03
117	419001133	MATEUS MELO MARTINS	10564061948	7,03
118	419001111	PAULO ANDRÉ DUFFECK	11256831980	7,03

119	419005152	DIOGO SILVA DOS REIS	9087416938	7,02
120	419002585	GABRIEL CARLOS RECKZIEGEL	6668711910	7,02
121	419001157	ARIEL DOS ANJOS	9881668956	7,02
122	419003582	RICARDO JACOBSEN CAMARGO	8692608980	7,02
123	419002930	YVENS FRIEDRICH DE OLIVEIRA	70906862132	7,01
124	419006521	CAIO LÚCIO GOMES FERNANDES	9018119989	7
125	419004156	IVONEI MARTINAZZO	10588608955	7
126	419001756	LUCAS DA SILVA BARBOZA	2472565011	7
127	419006192	RONALDO ALVES DE MELO (SUB JUDICE)	12659659940	7
128	419005585	THIAGO JOSÉ SOBRAL CARVALHO	5430876542	6,99
129	419001790	LUCAS FRANCISCO POSSA	1789803071	6,99
130	419002660	LUCAS GUILHERME PEREIRA	12791240918	6,99
131	419000473	GABRIEL MINCARONE DE CASTRO	6492589912	6,98
132	419001932	WILLIAN SOUZA MORGAN	10334468906	6,98
133	419001853	WOLFGANG BLODORN MUHLBRANDT	11323365974	6,98
134	419004539	LUIZ GUSTAVO BENTO	9966329994	6,97
135	419005398	PABLO MENEGAZ DA SILVA	8156232917	6,97
136	419000094	GEAN MICHEL TEIXEIRA	9750305906	6,96
137	419004084	CÉSAR DA ROSA PAIVA	3212371021	6,95
138	419004037	HUDSON MEINSCHEN	10538606924	6,95
139	419000258	GUILHERME MINOSSO ERLO	6118829900	6,94
140	419000601	JHONATA DE FREITAS	8858794907	6,94
141	419004654	GUSTAVO DOS SANTOS LAMARQUE	10526833980	6,94
142	419000730	RICARDO NILDO DA SILVA JUNIOR	12179839960	6,94
143	419002229	IGOR FERREIRA DA SILVA	10325456402	6,93
144	419004752	PAULO VÍCTOR RODRIGUES FIGUEIREDO	1838794220	6,93
145	419002258	GABRIEL DIAS SOARES	9489485900	6,93
146	419005805	VICTOR STINGHEN MORETÃO	9076633975	6,93
147	419002841	WANDERSON KNOP DE LIMA	8208234907	6,92
148	419001062	JOÃO PAULO RESENDE ARRUDA	13622563664	6,92
149	419004449	SYLAS DOS REIS DIAS	14095296739	6,92

150	419001608	MATHEUS COELHO FERNANDES	10423398997	6,92
151	419000130	ÉRIC GONÇALVES	10873019989	6,92
152	419003656	PAULO HENRIQUE HOLLEWEGER	9703738990	6,91
153	419000255	DENNYS RIOS LOPES	3579739093	6,91
154	419005706	ANDREY FERRAZ CARVALHO	3715588080	6,91
155	419002589	GUSTAVO LEMBECK	98781413904	6,9
156	419006538	EDUARDO DE OLIVEIRA SOARES	8995231963	6,9
157	419001045	FABIANO MARQUES DOS PASSOS JUNIOR	11941241948	6,9
158	419000219	GABRIEL ALVES DE SOUZA	11572022922	6,9
159	419002693	LUÍS FERNANDO ARALDI	10517393905	6,89
160	419005276	JULIO WIELEWICKI FARINHA	8550401900	6,89
161	419002196	LUAN GUSTAVO BAUTITZ DE SOUZA	10577188909	6,88
162	419001205	ROBSON RIBEIRO FERNANDES	10557462932	6,88
163	419001121	LUCAS DA SILVEIRA FUMEGALI	9605604914	6,87
164	419003442	PEDRO PAULO DA ROSA FLORÊNCIO JÚNIOR	11478954906	6,87
165	419000161	PEDRO DOS SANTOS MARTINS	9302354954	6,86
166	419001025	CAETANO CAVALCANTI BANDEIRA DE MELO NETO	5529135102	6,85
167	419002542	LUCAS MARION ROVANI (SUB JUDICE)	7175148976	6,85
168	419003805	WILLIAM HENRIQUE AMORIM	8688011940	6,84
169	419002625	TCHEZARY FRANKELYN PERUSSO DA CUNHA	9344574928	6,83
170	419006244	ANDERSON TEODORO	8366325911	6,83
171	419004128	NICOLAS MACIEL	10010283927	6,83
172	419004055	DANIEL SCHMOELLER	5114790935	6,83
173	419001409	RENZO RODRIGO CIPRIANO	10240111940	6,83
174	419000891	WILLIAM WALLACE ALDO DA SILVA	12206381966	6,83
175	419000472	GUILHERME NETO DOS SANTOS	7700522901	6,82
176	419002672	LUAN TENFEN	8940030974	6,82
177	419003015	MATHEUS HENRIQUE DE OLIVEIRA DA SILVA	9231107984	6,81
178	419004182	RAFAEL MUNHOZ MACHADO	2878853059	6,81
179	419001900	JOÃO VITOR BECK DE OLIVEIRA	8151620900	6,81
180	419005153	IGOR EDUARDO LEITES	11681839954	6,81

181	419002511	TAILAN MANFROI	9481631940	6,8
182	419000596	DANIEL BITENCOURTT	8840574964	6,79
183	419000245	RAFAEL GUSTAVO WOLHMUTH	8345878903	6,79
184	419002653	VITOR GHISLANDI PATRICIO	9871752970	6,79
185	419001783	VICTOR ANTONIO DIAS	12615015940	6,79
186	419003933	VINÍCIUS SIANI MONTORO	41040564801	6,78
187	419000804	LUCAS PEREIRA FLORINDO	8158131980	6,78
188	419006058	BRUNO CITTADIN DOS SANTOS	9994741977	6,78
189	419003597	MARCOS EBERHARDT ARNOLD	10896894975	6,78
190	419005126	LUIZ FELIPE FLORÊNCIO AGUIAR	43937824880	6,78
191	419004066	RAEL PABLO PANCZNIAKI	9693436989	6,78
192	419000266	MATHEUS HENRIQUE CARGNIN STRELLO	9861325948	6,78
193	419001714	LUCAS FIGUEREDO DOS SANTOS	9691824906	6,77
194	419001332	JULIANO DE LIMA	9508150980	6,77
195	419002760	MARCOS PAULO DA SILVA COSTA (SUB JUDICE)	10136852963	6,76
196	419000988	RAFAEL MASNIK ANTON	10558304990	6,76
197	419002953	GUILHERME ADRIANO	12219907996	6,76
198	419005306	MAURICIO RICARDO DE FAVERI	6099456961	6,75
199	419000772	VINICIUS MATTOS PLACIDO	12048171974	6,75
200	419003093	GIORDANO BUFFON	10172719925	6,75
201	419005741	LUIS FELIPE DA SILVA SILVEIRA	13003421964	6,75
202	419002534	RODRIGO ALBIERO	7880920900	6,74
203	419000024	MARIO JUNIOR SAUERESSIG	9335566918	6,74
204	419000010	LEONARDO MIGUEL LINHARES VELHO	5700835916	6,74
205	419004316	ÍCARO MORAES COELHO	6241241508	6,73
206	419005413	MATEUS MARTINHO	9126525941	6,73
207	419003583	LUIS GUSTAVO PAULON CAMARGO	10444222979	6,73
208	419002048	VINICIUS DOS SANTOS	9632219902	6,72
209	419002261	ELIENAI ELIAS	10126718954	6,72
210	419005621	ROGERSON RIBEIRO	7350881959	6,71
211	419005904	TIAGO MATTOS DOS ANJOS	9354740995	6,7

212	419004394	EDUARDO MANOEL GARCIA DA SILVA	9822460996	6,7
213	419005652	DOUGLAS AMARAL SILVA	9895358946	6,7
214	419003324	NATAN AUGUSTO MOREIRA COSTA	5774059189	6,7
215	419004421	GABRIEL DE SOUZA SILVEIRA	6747857976	6,7
216	419000327	FELIPE ROSA PEDROSO	12523229927	6,7
217	419004431	PEDRO MACIEL ARGOLO (SUB JUDICE)	5779689121	6,7
218	419002148	GABRIEL CHAGAS FERMIANO VICENTE	8793779925	6,69
219	419002869	YUSSEF NEIFF BEZUTTI SALEH	8585777982	6,68
220	419003384	EDUARDO LUIZ BATISTA CARVALHO	9763106940	6,68
221	419001691	LUCAS VICTOR DE OLIVEIRA MARDEGAN	48117984814	6,68
222	419004469	JACKSON DIOGO DA CUNHA SCHMIDT	9103935914	6,67
223	419000345	YAN GABRIEL BETTIO	9472123961	6,67
224	419000644	GUSTAVO OLIVEIRA FLORINDO	9617004917	6,67
225	419004337	ASAFE SCHWARTZHaupt	3457367027	6,66
226	419002651	SÉRGIO MURILO DE MATTOS FILHO	10008347948	6,66
227	419000183	IAGO MORGADO PAPER A GONÇALVES	14304967703	6,65
228	419003323	ÁLVARO KLEIN	9435502970	6,65
229	419003094	EDUARDO DE SOUZA REGUFFE	1720677077	6,65
230	419003333	MATHEUS FERRER FERREIRA	3804616097	6,65
231	419000322	LUIZ OTÁVIO ZANOTTO SANDER	8845707970	6,65
232	419005725	WILSON CHAGAS COELHO (SUB JUDICE)	9228522941	6,65
233	419000579	CLOVIS PHILLIPE SCHINEIDER	9516718981	6,64
234	419004860	JOSÉ VITOR MENDONÇA FREITAS	10267806914	6,64
235	419003004	JÚLIO CÉSAR RODRIGUES DE LIMA	9393901910	6,64
236	419002117	PEDRO DE CASTRO MARIMON	5410249909	6,64
237	419005405	ERICK PEREIRA DE OLIVEIRA	12441434993	6,64
238	419002185	ÓRLIS MARCOS LENZ	1376014092	6,63
239	419002335	LUCAS NOGUEIRA	10199600945	6,63
240	419004780	ALAN JONATHAN KOCHINSKI	8859269946	6,62
241	419004954	LUIZ HENRIQUE CUSTODIO DA SILVA	9648807922	6,62
242	419004318	SÁVIO DA CUNHA CARVALHO	10637925416	6,62

243	419000339	EDUARDO DA SILVA GARCIA	960228926	6,62
244	419006580	IGOR DA ROCHA MEDEIROS	9807838959	6,62
245	419000734	GABRIEL HENRIQUE PEREIRA	8853790989	6,61
246	419001513	ARTHUR HERMES TEIXEIRA464	12567364900	6,61
247	419001842	LEVI SCHMIDT VICENTE	8742495970	6,6
248	419004167	GABRIEL ANGELO MACHADO DA ROCHA (SUB JUDICE)	9007127918	6,6
249	419004864	ANILSON SPRICIGO JUNIOR	6686617989	6,6
250	419000358	BRAIAN HILESHEIM	11271315912	6,6
251	419004204	TULIO DJALMA LAUREANO	12189528909	6,59
252	419002571	WEMERSON FERREIRA DE AZEVEDO	4384223170	6,58
253	419001598	ALYSSON JOSE DE ARAUJO	8373236902	6,58
254	419001378	RAFAEL FERREIRA DA SILVA	11413483909	6,58
255	419004347	ANDRÉ FORESTI SHEHADEH	749291001	6,57
256	419002217	MATHEUS MOTA	10014699923	6,57
257	419004871	LUCAS SILVA MACHADO	10848706900	6,57
258	419004174	GUILHERME SCHLINDWEIN BITTENCOURT	11674077920	6,57
259	419001129	AIRES SILVA NETO	9344649952	6,56
260	419001204	GABRIEL SIQUEIRA LOSS	6547003973	6,56
261	419004299	PAULO FAGANELLO JUNIOR	8616412999	6,55
262	419001637	DJONATA WILLIAN CANDIDO	8960904937	6,55
263	419002139	LAÉRCIO FIAMONCINI	10710318995	6,55
264	419003294	BRUNO HENRIQUE THIEL FOLMER	7599031901	6,55
265	419003421	SILAS MOTA INACIO	8989043905	6,54
266	419003588	GUILHERME DA SILVA	9486286930	6,54
267	419003419	MATHEUS ELIAS PIRES	10766815900	6,54
268	419003534	EMANUEL WIESE	9988936923	6,54
269	419000805	GUILHERME EGIDIO DE MELO	7720617932	6,53
270	419001344	ALEXANDRE KOCHENBORGER JUNIOR	3570847055	6,53
271	419001865	RENAN ALBERTON	6478286932	6,53
272	419003578	RENAN TAYLOR LEITES	10753304910	6,52
273	419001606	ITALO SCHMITZ EBERT	10218118902	6,52

274	419003857	GUILHERME LIMA KRAMER (SUB JUDICE)	8304311950	6,52
275	419002740	MARCELO GILBERTO FERNANDES JÚNIOR	10596993978	6,51
276	419005134	MAICON MARCELINO	9917531947	6,51
277	419005298	LUIZ MIGUEL DE SOUZA	8661583918	6,5
278	419003580	JONATAN CANDIDO DA SILVA	9259328926	6,49
279	419003430	RENAN MIGON	16278945789	6,49
280	419000890	BRUNO GERMANO SCHWARTZ	6477340950	6,49
281	419003260	JOÃO PAULO BERNARDO DE SOUSA	10425327965	6,49
282	419002845	MICHEL LUIZ BAVARESCO	8960565970	6,48
283	419005406	ELIEL BRIDAROLLI	10773018980	6,48
284	419004459	HENRIQUE FINGER HENNEMANN	9302521958	6,47
285	419000108	NICOLAS PICOLO TRAMONTIN	9063202911	6,47
286	419001134	CHARLES SOUZA DE OLIVEIRA JACOBSEN	3217826078	6,46
287	419004932	VANIO CESAR DA SILVA PIRES	10296130958	6,46
288	419003722	EDUARDO NUNES	3682826009	6,45
289	419003566	EDGARD CORDEIRO JUNIOR	10046535900	6,45
290	419001470	DIOVANE DA SILVA GONZALEZ	10558545920	6,45
291	419003193	LAURO LUIZ XAVIER NETO	9638726997	6,44
292	419000757	GUILHERME OZOL DE ASSUNÇÃO	9127561950	6,44
293	419001916	IGOR FERREIRA SANTOS	9065354921	6,44
294	419001020	VINÍCIUS DOS SANTOS LIMA	9898125969	6,43
295	419005917	NATANAEL DE BITENOURT MARCON	10114136980	6,43
296	419003947	WELINGTON NICOLAS DA SILVA	8343343999	6,43
297	419002856	FELIPE SAGÁS DOS SANTOS	11215385927	6,41
298	419001707	BLANDO LEIVAS BASTOS	11366674901	6,41
299	419006262	RICARDO GRIMM (SUB JUDICE)	5514910946	6,4
300	419004888	FABIANO ESTEVAM SANTUCHES	9743612912	6,4
301	419000657	GABRIEL LUCAS DA LUZ	11028883978	6,39
302	419003651	WILLIAM BIANCHIN TOMAZI	11437659900	6,39
303	419001042	GABRIEL JOAQUIM DANIELSKI	12310534960	6,39
304	419005489	ROBMILSON ARAUJO DE LIMA JÚNIOR	4239518156	6,38

305	419001474	BRUNO GONÇALVES	7728903900	6,38
306	419004862	GUTIERY CAETANO FORMENTIN	10000937940	6,38
307	419001533	VINÍCIUS DAVID RAMOS	9521745967	6,38
308	419006506	LEONARDO JUNIOR ZANELLA ALBANI	8556508936	6,37
309	419002880	VITOR DA SILVA DAL PONT	11443275980	6,37
310	419001413	JEFERSON JOAQUIM	10557087902	6,36
311	419004190	RAFAEL TOMASI MARTINAZZO	10078875919	6,36
312	419005328	JOAO LUCAS MOREIRA LEITE	8485209982	6,35
313	419002386	TÚLIO AMBONI FIGUEIREDO	5954943907	6,35
314	419000389	HELISON CARVALHO FERREIRA	9539987970	6,35
315	419003402	SAMUEL LAURÉ DA SILVA	3013248084	6,35
316	419002085	EDUARDO CAETANO RHEINGANTZ	12218318954	6,35
317	419002565	FLÁVIO BARBOSA DE FARIAS	47153734830	6,34
318	419006159	RAMON PATRICIO CORRÊA	11516176952	6,34
319	419000246	DIOGO JOSÉ GULINI	11863432906	6,34
320	419001099	RAFAEL NUNES BATISTA	9774395930	6,33
321	419001076	GUILHERME TRENTIN	10204048923	6,33
322	419003123	LUCAS DE MELO MACHADO	10212246933	6,33
323	419000717	LAIRTON FERNANDES	3451735032	6,33
324	419002781	PATRIC ANTONIO ALVES	6169797975	6,32
325	419004406	LEONARDO MOTA SANTIAGO	11616238925	6,32
326	419004350	MARCOS RENATO COSTA	8053939945	6,31
327	419006048	ROBSON CUNHA GONÇALVES	2925075002	6,3
328	419001361	VITOR OLIVEIRA LEMOS	12226516964	6,3
329	419002629	GIOVANI DA SILVA PEREIRA	8524736992	6,29
330	419004734	WAGNER AUGUSTO LIMA RODRIGUES	5637248117	6,29
331	419003118	TAULI DE MORAIS ARAUJO	5120353185	6,28
332	419005804	ALEX MATEUS DOS SANTOS	8479931914	6,28
333	419000014	NEWTON LUIZ PIZZOLATTI NETO (SUB JUDICE)	10864634986	6,28

Relação das Candidatas Aprovadas e Classificadas - Feminino

Classificação Final	Inscrição	Nome	CPF	Nota Final
---------------------	-----------	------	-----	------------

1	419003881	TUANY ANDRADE DE BRITO	5781928960	8,51
2	419000643	SABRYNA BACK WEISS	10822553945	8,09
3	419002364	POLIANA DE CASTRO	9802508977	8
4	419004259	CAROLINE DA SILVA GARCIA	9343715986	7,94
5	419000785	BRUNA OLIVEIRA DA SILVA	5759261983	7,9
6	419001465	MARCELA SAMADIAN DE CASTRO MARIMON	6900723926	7,87
7	419000536	JÚLIA CAROLINE DA SILVA OSTETTO (SUB JUDICE)	8034164909	7,69
8	419000149	LUIZA GOMES PINTO	10936590920	7,69
9	419006088	JÉSSICA MADEIRA ALVES	10558569943	7,65
10	419001448	STELLA BUENO QUEIROZ	41349089818	7,63
11	419000937	JULIA BENTO MARTINS	8230723982	7,61
12	419001531	TAINÁ PAULI	5907335912	7,61
13	419000312	CAROLINE CAVALER MINATTO	9350181908	7,59
14	419000641	MAIARA FRANZ	9640547956	7,52
15	419003353	NATHALIA DE SOUZA GOMES	12021788989	7,44
16	419000886	YONA GIULIA SANTOS	8556545971	7,39
17	419003723	JULIANA SOARES CAMPOS FERNANDES	8026474996	7,37
18	419005171	BEATRIZ GOULART MACHADO	6542039970	7,35
19	419001243	SAMANTA DOS SANTOS BILUK	7626811950	7,33
20	419000104	ANGELA ANDREIA DOLNY	6295749100	7,32
21	419003154	GÉCICA ZANCHET	9244134926	7,27
22	419002878	CAMILA HILLESHEIM	12475771984	7,26
23	419000667	JULIA DA SILVA KREMER	10990830950	7,23
24	419001153	KAROLINE SOUZA RAMOS	1196814988	7,22
25	419002299	FRANCINY SOUZA	10692585982	7,18
26	419000106	SARAH STUART DE SOUZA	12664117980	7,16
27	419000541	AMANDA HELLEN MARCONDES	10122381998	7,12
28	419003220	SABRINA CIVIDINI	8437497922	7,11
29	419003902	JÚLIA FERNANDES BARROSO	11418283916	7,11

30	419003403	PAULA MORAES DUTRA	8608637944	7,1
31	419001313	CRISTINE BIANCHINI	11403315906	7,1
32	419002783	CRISLLENY LUZIA MARQUES	9164445976	7,05
33	419003053	LARA ALICIA DA CUNHA DOMINONI (SUB JUDICE)	6832586990	7,05
34	419003332	JULIA BORN PUREZA	4205362056	7,04
35	419006453	GIOVANNA PIVETI (SUB JUDICE)	13786729760	7,03
36	419000062	IZABELA ADRIANO DE SOUZA	10126891907	7,02
37	419004781	ISABELLA CREMER	12195477946	7,01
38	419003101	KELIN DE CEZARO VOGT	3258493073	7
39	419002271	BEATRIZ RAMOS CARDOSO GIUDICE	40513683860	7
40	419000111	BÁRBARA LIBIODA SCHÄFFER	6987223963	7
41	419004630	SAMIRA DA SILVA	12444922999	6,99
42	419002596	REGINA KNOPF	11125649933	6,93
43	419001268	NATASHA ANTONELLI GOERCK VERLINGUE	9834620977	6,92
44	419003489	LETÍCIA MARTINS FREIRE	10199644993	6,92
45	419004955	PÂMELA CHAN DE OLIVEIRA MARINS	42846238855	6,91
46	419000156	JULIANA BEATRIZ KOLLN	9662463909	6,91
47	419003891	SIBELE DE BITENCOURT ASSUNÇÃO	10187878951	6,91
48	419001399	MARIANE DE LIMA	9117658918	6,91
49	419001293	MARINA BROERING BORGES	8888689958	6,91
50	419001150	AMANDA BAMBERG ERTEL	8369381944	6,87
51	419000840	BRENA ANAISA TRINDADE	8516195929	6,86
52	419001894	BIANCA CAPPELLETTO	9521557966	6,85
53	419004002	CLARA INÊS DE CAMPOS LOPES	8968120900	6,84
54	419000726	ALYNE DE OLIVEIRA BORGES	9080175960	6,84
55	419002725	RENATA MORETTO URBANO NAZÁRIO	6962913982	6,81
56	419002041	STEPHANIE GOMES PEREIRA	658885022	6,8
57	419001415	ANDRESSA DE ANDRADE	8361057960	6,8
58	419002485	STEFANIE AGNES MACIEL	5987843901	6,78

59	419001864	PAULA BEATRIZ RODRIGUES HERDT	10088209970	6,78
60	419006337	FERNANDA ZAMPROGNA	8227495990	6,77
61	419005270	ISMARA VIEIRA SOARES	4436035026	6,77
62	419000664	ISABELLA PEREIRA DE SOUSA	9068581945	6,75
63	419005058	EMILY AGUIAR DA SILVA	12316533965	6,73
64	419000593	ELOISA GUIMARÃES	11741700930	6,73
65	419001350	CECILIA SCHAEFER HALUPP	9754602930	6,72
66	419001829	PATRÍCIA KICH PINHEIRO	8579826993	6,71
67	419003539	PATRICIA REGINA OSTROWSKI	8969378952	6,71
68	419005567	EDUARDA DA SILVA GRAZIOSO	9845659900	6,69
69	419000883	FLÁVIA UCZAI	9067717908	6,67
70	419006016	VICTORIA CAETANO DE CARVALHO	12830350901	6,67
71	419000198	EMILI MACIEL ZEFERINO	4524072063	6,62
72	419004465	JAMYLLE CASSIANA RAMOS MORAES	8812968996	6,6
73	419000974	ANDREZA CASON	8452280998	6,6
74	419000873	ANGELA SILVA DOS SANTOS	11317568940	6,59
75	419005737	LAURA MAZUR	12360527908	6,59
76	419004292	MORGANA WIELIVSKY	11510732969	6,58

Art. 7º Esta Portaria entra em vigor na data de sua publicação.

Florianópolis, 27 de junho de 2023.

Coronel BM RENALDO ONOFRE LAUREANO JÚNIOR

Respondendo pelo Comando-Geral do CBMSC (Pub DOE Nº 22.054 de 6/07/2023)

PORTARIA Nº 413/CBMSC/2023, de 27/06/2023.

O COMANDANTE-GERAL DO CORPO DE BOMBEIROS MILITAR DE SANTA CATARINA - CBMSC, no uso de suas atribuições e com fundamento no art. 37, incisos, I, II, e III da Constituição Federal, o art. 31, §1º, §2º e §11, inciso I da Constituição do Estado de Santa Catarina, Lei nº 6.218 de 10 de fevereiro de 1983, Lei Complementar nº 587 de 14 de janeiro de 2013, Lei Complementar nº 776 de 23 de novembro de 2021, Lei Complementar nº 801 de 1º de julho de 2022, Decreto nº 2.262 de 8 de novembro de 2022, Decreto nº 1.479 de 9 de abril de 2013 e Decreto nº 1.570 de 18 de novembro de 2021, bem como na deliberação nº 0116/2021, de 10 de fevereiro de 2021 do Grupo Gestor do Governo. RESOLVE:

Art. 1º Homologar os atos do Concurso Público realizado através do Edital de Concurso Público nº 004-2022/DP/CBMSC – Curso de Formação de Oficiais – CFO BM, de 28 de novembro de 2022.

Art. 2º Registrar que, conforme o item 2.1 do Edital de Concurso Público nº 004-2022/DP/CBMSC, o Concurso Público destina-se ao preenchimento de 15 (quinze) vagas, compostas por 12 (doze) vagas para o sexo masculino e 03 (três) vagas para o sexo feminino, para matrícula no Curso de Formação de Oficiais.

Art. 3º Registrar que, conforme o item 16.1 do Edital de Concurso Público nº 004-2022/DP/CBMSC, o Concurso Público tem validade de 12 (doze) meses, para os candidatos classificados e aprovados em todas as etapas do concurso, a contar da data de homologação dos atos do certame.

Parágrafo único. Nos termos do item 2.4.1 do Edital 004-2022/DP/CBMSC serão considerados remanescentes (cadastro de reserva) os candidatos que, nos termos do Decreto Estadual nº 1.570 de 2021, restarem classificados no certame, além do número de vagas estabelecidas, por ordem crescente de classificação, limitado no quantitativo máximo de 50 (cinquenta) candidatos por sexo. Não havendo mais candidatos classificados e aprovados em todas as etapas, o concurso encerrar-se-á.

Art. 4º Registrar que os atos administrativos das fases do concurso e seus correspondentes registros são partes integrantes do documento de homologação, mantidos em arquivo no CBMSC.

Art. 5º Registrar que os candidatos que por meio de Ordem Judicial prossigam no certame após reprovação em qualquer etapa ou fase do presente Concurso Público e que obtiverem nota para classificação, serão classificados como sub judice e incluídos como efetivo excedente.

Art. 6º Registrar e homologar a classificação final dos candidatos, na seguinte ordem de desempenho:

Relação dos Candidatos Aprovados e Classificados – Masculino

Classificação Final	Inscrição	Nome	CPF	Nota Final
1	400001051	LUCAS DE LIMA TEIXEIRA	8873090974	8,72
2	400002304	MAURÍCIO FERREIRA DA SILVA	7520511995	8,5
3	400000060	LUCAS DE SOUZA	9089425918	8,46
4	400000449	LUCAS CEREJA FRANCO	14942544769	8,4
5	400000514	DOUGLAS RÉGIS	8368355907	8,27
6	400002607	JOÃO VÍTOR RIOS FUCK	5209892956	8,27
7	400001439	MAURÍCIO VELHO SCHIO	1953628028	8,18
8	400000166	JOÃO PEDRO DE MEDEIROS	8979465963	8,14
9	400000193	FELIPE VIANA DE PAULA LOBO	895321203	8,14
10	400000244	JOÃO PEDRO KOERIG SCHUSTER	7496465941	8,13

11	400001812	AUGUSTO EDUARDO SCHLEGEL	8947035955	8,09
12	400000942	JONATAS RIBEIRO SENNA PIRES	4934795111	7,98
13	400000074	DANIEL THEODORO ROSA	4756833900	7,95
14	400001881	GUSTAVO AURELIO CIFUENTES	9247453984	7,93
15	400001205	AUGUSTO CAMILLO NOGUEIRA	39365560837	7,89
16	400001819	GABRIEL GREGORY GRANCHE VENTURA	42207020835	7,88
17	400000578	JOÃO PAULO VAZ DE VILHENA COELHO	657681164	7,87
18	400002257	EDUARDO GHELLERE OLIVO	4954318939	7,79
19	400000771	GABRIEL LOPES CARDOZO	2911968026	7,75
20	400002259	EDUARDO SCHEEREN	862583039	7,73
21	400000174	THIAGO ROMEU ANTUNES	8571682909	7,73
22	400002204	FELIPE LUKAVEI FERREIRA	9048781981	7,73
23	400001938	JOÃO VICTOR FREITAS RODRIGUES	8617705957	7,71
24	400000701	EDUARDO KOENIG VIEIRA	8941631912	7,7
25	400002145	GERALDO GÖBEL NUNES	4593462967	7,69
26	400000046	PATRICK PHILIPPI DE SOUSA	9974735920	7,67
27	400001871	GUILHERME RAMOS MARTINS	7316608978	7,62
28	400000170	VINÍCIUS SANTOS DA SILVA	7529161903	7,6
29	400000784	MATEUS HENRIQUE SILVA	10944858619	7,58
30	400002837	ESTEVÃO MELO ARANTES	42071300807	7,57
31	400001816	ARTHUR DURIGON MELLO	6550265924	7,55
32	400000791	ALLAN TORRECILLA BATISTA	32623813817	7,5
33	400002505	BRUNO HUMBERTO CUNHA MACEDO	45061757866	7,43
34	400001421	JEFERSON ARCÊNIO DA SILVA	6469083919	7,41
35	400002315	RAFAEL FREITAS DE FARIAS DA SILVA	1925971163	7,41
36	400001179	TIAGO LIMA FERREIRA BARROS	12661466606	7,4
37	400000223	MATEUS MELO MARTINS	10564061948	7,37
38	400000430	GUSTAVO IENCZAK MELCHORS	10027339955	7,36
39	400001275	HUILTON ESTEVO MARTINS	6602493914	7,34

40	400000772	JOÃO VIANA DE OLIVEIRA E COSTA	7646265667	7,32
41	400000042	TELMO FREITAS JUNIOR	7438631940	7,29
42	400000340	ISRAEL DA COSTA NUNES NETO	8156205944	7,29
43	400000583	CRISTYAN FRANCISCO DA SILVA	6379618970	7,28
44	400001855	GUILHERME DA COSTA COMANDOLLI	8683332985	7,28
45	400001389	IACRI MENEGHEL ABARCA JÚNIOR	7685398974	7,24
46	400001178	THIAGO GHELFI SEMANN	6546435985	7,21
47	400002040	MATHEUS HERBERT HOFMANN	805582088	7,2
48	400002710	JULIANO SOUZA DIAS	4525961147	7,19
49	400002790	ADRIANO GOUVÊA DE ALBUQUERQUE FONTES DE AZEVEDO	14702090712	7,18
50	400000041	ADILSON WILLIAM XAVIER JARGENBOSKI	7992315928	7,1
51	400000065	JHONATA DE FREITAS	8858794907	7,1
52	400000878	BRUNO VINÍCIUS MÜTZENBERG (SUB JUDICE)	5366307988	7,09
53	400002301	BRUNO HENRIQUE PETER SILVA	10401608913	7,08
54	400000495	JACOB VILAIN NETO	7081598935	7,07
55	400000100	FERNANDO JUNIOR GROFF	6758950905	7,07
56	400000096	MARCOS EDUARDO TIEDT	5962378989	7,07
57	400000128	GABRIEL POMPEU SANTOS	11022631683	7,07
58	400002592	VICTOR HUGO AMARAL	8045300922	7,07
59	400001125	MARCELO HAETINGER	4169171942	7,02
60	400001632	MAKIAN COSTA PEREIRA	6869481903	7
61	400000260	MATHEUS SCHLISCHTING FERREIRA	7005756932	6,98
62	400002023	NATAN FELIPE GANDOLFI JARDIM	8984022985	6,97
63	400002466	LUCAS BAIROS DE LIZ	9267847902	6,97
64	400000087	GUSTAVO BOURDOT BACK (SUB JUDICE)	10043015964	6,96
65	400000187	THIAGO RODRIGUES DOS SANTOS	7442185940	6,95

Relação das Candidatas Aprovadas e Classificadas – Feminino

Classificação Final	Inscrição	Nome	CPF	Nota Final
---------------------	-----------	------	-----	------------

1	400002010	AMANDA ROCHO	85899496053	8,22
2	400000979	ANDRESSA RIBEIRO POMPAS	1723958107	8,06
3	400002665	EDYANE LOPES ANDRADE	10218528485	7,93
4	400000123	JULIA DE OLIVEIRA LUZ	7792141969	7,42
5	400000956	JULIA BUSS DIAS	5251762925	7,36
6	400000429	ANA CAROLINA DALILA STEIL	8491685979	7,3
7	400001207	FRANCINY ELISA SEBBEN (SUB JUDICE)	8937134900	7,29
8	400000201	JÉSSICA OLIVEIRA NEIVA	4682846132	7,26
9	400000020	ANDRESSA DE ANDRADE	8361057960	7,22
10	400000112	LUANA FRANCISCON VERLINDO	2134375035	7,2
11	400000944	JÚLIA CAROLINE DA SILVA OSTETTO	8034164909	7,18
12	400000094	JESSICA COELHO WASIELEWSKY	6483424922	7,09
13	400000068	JULIANI PERUCHI	7933912966	6,98
14	400001390	MONIQUE PINHEIRO DOS SANTOS	7501723982	6,88
15	400000072	NATÁLIA ALVES FERNANDES	1043402900	6,72
16	400001630	SARAH RIBEIRO RIBAS	8269161985	6,58

Art. 7ª Esta Portaria entra em vigor na data de sua publicação.

Florianópolis, 27 de junho de 2023.

Coronel BM RENALDO ONOFRE LAUREANO JÚNIOR

Respondendo pelo Comando-Geral do CBMSC (Pub DOE Nº 22.054 de 6/07/2023)

PORTARIA Nº 428/CBMSC, de 21/06/2023.

O COMANDANTE-GERAL DO CORPO DE BOMBEIROS MILITAR DO ESTADO DE SANTA CATARINA, no uso das atribuições legais e com base nos Art. 5º e 6º da Lei Complementar nº 380/2007, combinado com o parágrafo único do Art. 7º do Decreto nº 1.274/2021, resolve, DESIGNAR para o Corpo Temporário de Inativos da Segurança Pública (CTISP), o 2º Sgt BM RR Mtcl 924.328-3 JONES CLEITON SIMÕES DE OLIVEIRA, para atuar em função operacional no 1ª/1ª/13º BBM – Balneário Camboriú, no período de 29/06/2023 a 28/06/2025, conforme processo nº CBMSC 15101/2023.

Coronel BM FABIANO DE SOUZA

Comandante-Geral do CBMSC (Pub DOE Nº 22.056 de 10/07/2023)

PORTARIA Nº 430/CBMSC, de 21/06/2023.

O COMANDANTE-GERAL DO CORPO DE BOMBEIROS MILITAR DO ESTADO DE SANTA CATARINA, no uso das atribuições legais e com base nos Art. 5º e 6º da Lei Complementar nº 380/2007, combinado com o parágrafo único do Art. 7º do Decreto nº 1.274/2021, resolve, DESIGNAR para o Corpo Temporário de Inativos da Segurança Pública (CTISP), o ST BM RR Mtcl 920.296-0 CARLOS CÉSAR DA SILVA, para atuar em função operacional no 4º BBM – Criciúma, no período de 26/06/2023 a 25/06/2025, conforme processo nº CBMSC 16399/2023.

Coronel BM FABIANO DE SOUZA
Comandante-Geral do CBMSC (Pub DOE Nº 22.056 de 10/07/2023)

PORTARIA Nº 435/CBMSC, de 23/06/2023.

O COMANDANTE-GERAL DO CORPO DE BOMBEIROS MILITAR DO ESTADO DE SANTA CATARINA, no uso da atribuição que lhe confere o artigo 53 do Ato das Disposições Constitucionais Transitórias da Constituição Estadual, com base no § 5º do artigo 90 da Lei nº 6.218, de 10 de fevereiro de 1983; nos termos dos Decretos 1073, de 17 de julho de 2012 e 1745, de 27 de setembro de 2018; no artigo 18 da Lei Complementar nº 724, de 18 de julho de 2018; no Decreto nº 1860, de 13 de abril de 2022, e no artigo 60 do Decreto nº 1.328, de 14 de junho de 2021, resolve, COLOCAR À DISPOSIÇÃO da Casa Militar do Governo de SC, a Cb BM Mtcl 931875-5 DEBORA SILVA, no período de 14 de junho de 2023 à 13 de junho de 2025.

Coronel BM FABIANO DE SOUZA
Comandante-Geral do CBMSC (Pub DOE Nº 22.054 de 6/07/2023)

PORTARIA Nº 437/CBMSC, de 23/06/2023.

O COMANDANTE-GERAL DO CORPO DE BOMBEIROS MILITAR DO ESTADO DE SANTA CATARINA, no uso das atribuições legais e com base nos Art. 5º, 6º e 15 da Lei Complementar nº 380/2007, combinado com o inciso I do Art. 10 do Decreto nº 1.274/2021, resolve, DISPENSAR A PEDIDO do Corpo Temporário de Inativos da Segurança Pública (CTISP), o 2º Sgt BM RR Mtcl 924.292-9 MARCELO KIEUTIKA, a contar de 22/06/2023, conforme processo nº CBMSC 4009/2023.

Coronel BM FABIANO DE SOUZA
Comandante-Geral do CBMSC (Pub DOE Nº 22.054 de 6/07/2023)

PORTARIA Nº 438/CBMSC, de 23/06/2023.

O COMANDANTE-GERAL DO CORPO DE BOMBEIROS MILITAR DO ESTADO DE SANTA CATARINA, no uso das atribuições legais e com base nos Art. 1º, 5º e 6º da Lei Complementar nº 380/2007, combinado com o parágrafo único do Art. 7º do Decreto nº 1.274/2021 e Art. 2º do Decreto nº 143/2023, resolve, DESIGNAR para o Corpo Temporário de Inativos da Segurança Pública (CTISP), o 3º Sgt BM RR Mtcl 910.229-9 ANTÔNIO FRANCISCO MENEZES, para atuar no Programa Escola Mais Segura no 1º BBM – Florianópolis, no período de 26/06/2023 a 25/06/2025, conforme processo nº CBMSC 16854/2023.

Coronel BM FABIANO DE SOUZA
Comandante-Geral do CBMSC (Pub DOE Nº 22.054 de 6/07/2023)

PORTARIA Nº 439/CBMSC, de 23/06/2023.

O COMANDANTE-GERAL DO CORPO DE BOMBEIROS MILITAR DO ESTADO DE SANTA CATARINA, no uso das atribuições legais e com base nos Art. 5º e 6º da Lei Complementar nº 380/2007, combinado com o parágrafo único do Art. 7º do Decreto nº 1.274/2021, resolve, ALTERAR A DESIGNAÇÃO CTISP do ST BM RR 910.175-6 FLÁVIO LUIZ DOS SANTOS, integrante do Corpo Temporário de Inativos da Segurança Pública (CTISP), realizada na Portaria nº 275/CBMSC/2023, deixando de atuar na DiSPS/DP – Florianópolis, para atuar em função administrativa no 1º/BCSv – Florianópolis, no período de 23/06/2023 a 26/05/2025, conforme processos nº CBMSC 11808/2023 e CBMSC 16806/2023.

Coronel BM FABIANO DE SOUZA
Comandante-Geral do CBMSC (Pub DOE Nº 22.054 de 6/07/2023)

PORTARIA Nº 441/CBMSC, de 29/06/2023.

O COMANDANTE-GERAL DO CORPO DE BOMBEIROS MILITAR DO ESTADO DE SANTA CATARINA, no uso das atribuições legais e com base nos Art. 5º e 6º da Lei Complementar nº 380/2007, combinado com o parágrafo único do Art. 7º do Decreto nº 1.274/2021, resolve, RENOVAR A DESIGNAÇÃO para o Corpo Temporário de Inativos da Segurança Pública (CTISP), do ST BM RR Mtcl 916.664-5 DEODORO GOMES RIBEIRO, para atuar em função administrativa na 3ª/10ª BBM – Biguaçu, no período de 3/07/2023 a 2/07/2025, conforme processo nº CBMSC 16890/2023.

Coronel BM FABIANO DE SOUZA
Comandante-Geral do CBMSC (Pub DOE Nº 22.054 de 6/07/2023)

PORTARIA Nº 442/CBMSC, de 29/06/2023.

O COMANDANTE-GERAL DO CORPO DE BOMBEIROS MILITAR DO ESTADO DE SANTA CATARINA, no uso das atribuições legais e com base nos Art. 5º, 6º e 15 da Lei Complementar nº 380/2007, combinado com o inciso I do Art. 10 do Decreto nº 1.274/2021, resolve, DISPENSAR A PEDIDO do Corpo Temporário de Inativos da Segurança Pública (CTISP), o 2º Sgt BM RR Mtcl 924.643-6 VOLNEI CAMARGO DE OLIVEIRA, a contar de 19/06/2023, conforme processo nº CBMSC 16830/2023.

Coronel BM FABIANO DE SOUZA
Comandante-Geral do CBMSC (Pub DOE Nº 22.054 de 6/07/2023)

PORTARIA Nº 446/CBMSC, de 27/06/2023.

O COMANDANTE-GERAL DO CORPO DE BOMBEIROS MILITAR DO ESTADO DE SANTA CATARINA, no uso das atribuições legais e com base nos Art. 1º, 5º e 6º da Lei Complementar nº 380/2007, combinado com o parágrafo único do Art. 7º do Decreto nº 1.274/2021 e Art. 2º do Decreto nº 143/2023, resolve, DESIGNAR para o Corpo Temporário de Inativos da Segurança Pública (CTISP), o 3º Sgt BM RR Mtcl 924.332-1 LINDOMAR GUEDES RIBEIRO, para atuar no Programa Escola Mais Segura no 2º BBM – Curitibaanos, no período de 30/06/2023 a 29/06/2025, conforme processo nº CBMSC 17155/2023.

Coronel BM FABIANO DE SOUZA
Comandante-Geral do CBMSC (Pub DOE Nº 22.054 de 6/07/2023)

PORTARIA Nº 447/CBMSC, de 29/06/2023.

O COMANDANTE-GERAL DO CORPO DE BOMBEIROS MILITAR DO ESTADO DE SANTA CATARINA, no uso das atribuições legais e com base nos Art. 1º, 5º e 6º da Lei Complementar nº 380/2007, combinado com o parágrafo único do Art. 7º do Decreto nº 1.274/2021 e Art. 2º do Decreto nº 143/2023, resolve, DESIGNAR para o Corpo Temporário de Inativos da Segurança Pública (CTISP), o Cb BM RR Mtcl 905.470-7 JOSÉ ILBE DE SOUZA, para atuar no Programa Escola Mais Segura no 5º BBM – Lages, no período de 30/06/2023 a 29/06/2025, conforme processo nº CBMSC 17205/2023.

Coronel BM FABIANO DE SOUZA
Comandante-Geral do CBMSC (Pub DOE Nº 22.054 de 6/07/2023)

PORTARIA Nº 448/CBMSC, de 29/06/2023.

O COMANDANTE-GERAL DO CORPO DE BOMBEIROS MILITAR DO ESTADO DE SANTA CATARINA, no uso das atribuições legais e com base nos Art. 5º e 6º da Lei Complementar nº 380/2007, combinado com o parágrafo único do Art. 7º do Decreto nº 1.274/2021, resolve, RENOVAR A DESIGNAÇÃO para o Corpo Temporário de Inativos da Segurança Pública (CTISP), do ST BM RR Mtcl 916.774-9 LUIZ ROBERTO DOS SANTOS LIMA, para atuar em função administrativa no 1º/2ª/10º BBM – Palhoça, no período de 8/08/2023 a 7/08/2025, conforme processo nº CBMSC 16667/2023.

Coronel BM FABIANO DE SOUZA
Comandante-Geral do CBMSC (Pub DOE Nº 22.054 de 6/07/2023)

PORTARIA Nº 449/CBMSC, de 29/06/2023.

O COMANDANTE-GERAL DO CORPO DE BOMBEIROS MILITAR DO ESTADO DE SANTA CATARINA, no uso das atribuições legais e com base nos Art. 1º, 5º e 6º da Lei Complementar nº 380/2007, combinado com o parágrafo único do Art. 7º do Decreto nº 1.274/2021 e Art. 2º do Decreto nº 143/2023, resolve, DESIGNAR para o Corpo Temporário de Inativos da Segurança Pública (CTISP), o 3º Sgt BM RR Mtcl 913.378-0 ADEMAR MACHADO, para atuar no Programa Escola Mais Segura no 1º/1ª/2ª/12º BBM – Dionísio Cerqueira, no período de 30/06/2023 a 29/06/2025, conforme processo nº CBMSC 17032/2023.

Coronel BM FABIANO DE SOUZA
Comandante-Geral do CBMSC (Pub DOE Nº 22.054 de 6/07/2023)

PORTARIA Nº 450/CBMSC, de 29/06/2023.

O COMANDANTE-GERAL DO CORPO DE BOMBEIROS MILITAR DO ESTADO DE SANTA CATARINA, no uso das atribuições legais e com base nos Art. 5º, 6º e 15 da Lei Complementar nº 380/2007, combinado com o inciso I do Art. 10 do Decreto nº 1.274/2021, resolve, DISPENSAR A PEDIDO do Corpo Temporário de Inativos da Segurança Pública (CTISP), o 1º Sgt BM RR Mtcl 915.877-4 TARCÍSIO PAVESI, a contar de 5/07/2023, conforme processo nº CBMSC 14175/2023.

Coronel BM FABIANO DE SOUZA
Comandante-Geral do CBMSC (Pub DOE Nº 22.054 de 6/07/2023)

PORTARIA Nº 451/CBMSC, de 29/06/2023.

O COMANDANTE-GERAL DO CORPO DE BOMBEIROS MILITAR DO ESTADO DE SANTA CATARINA, RESOLVE, TRANSFERIR PARA A RESERVA REMUNERADA, com base no art. 24-F e art. 26 do Decreto-Lei Federal nº 667/69, alterado pela Lei Federal nº 13.954/2019 e Decreto Estadual nº 419/2019, art. 6º da Lei Complementar nº 765/2020, inciso I do art. 100, inciso I do art. 103 e inciso I do art. 104, da Lei nº 6.218/83, ST BM Mtcl 920524-1 AURI GEOVANE NASCIMENTO, do Corpo de Bombeiros Militar, a contar de 16 de junho de 2023.

Coronel BM FABIANO DE SOUZA
Comandante-Geral do CBMSC (Pub DOE Nº 22.054 de 6/07/2023)

PORTARIA Nº 452/CBMSC, de 29/06/2023.

O COMANDANTE-GERAL DO CORPO DE BOMBEIROS MILITAR DO ESTADO DE SANTA CATARINA, no uso das atribuições legais resolve:

EXONERAR, da função de Chefe da Divisão de Ensino Básico e Complementar (DiEBC/DIE), com sede em Florianópolis – SC, TC BM Mtcl 927172-4 TÚLIO TARTARI ZANIN, com efeitos a contar de 21 de junho de 2023.

NOMEAR, para exercer a função de Chefe da Divisão de Ensino Básico e Complementar (DiEBC/DIE), com sede em Florianópolis – SC, Maj BM Mtcl 378848-2 DANIEL SOUZA DUTRA, com efeitos a contar de 21 de junho de 2023.

Coronel BM FABIANO DE SOUZA
Comandante-Geral do CBMSC (Pub DOE Nº 22.054 de 6/07/2023)

PORTARIA Nº 453/CBMSC, de 30/06/2023.

O COMANDANTE-GERAL DO CORPO DE BOMBEIROS MILITAR DO ESTADO DE SANTA CATARINA, RESOLVE, TRANSFERIR PARA A RESERVA REMUNERADA, com base no art. 24-G e art. 26 do Decreto-Lei Federal nº 667/69, alterado pela Lei Federal nº 13.954/2019 e Decreto Estadual nº 419/2019, art. 6º da Lei Complementar nº 765/2020, inciso I do art. 100, inciso I do art. 103 e inciso I do art. 104, da Lei nº 6.218/83, 2º Sgt BM Mtcl 923159-5 ADRIANO STEFF, do Corpo de Bombeiros Militar, a contar de 5 de julho de 2023.

Coronel BM FABIANO DE SOUZA
Comandante-Geral do CBMSC (Pub DOE Nº 22.054 de 6/07/2023)

PORTARIA Nº 454/CBMSC, de 30/06/2023.

O COMANDANTE-GERAL DO CORPO DE BOMBEIROS MILITAR DO ESTADO DE SANTA CATARINA, RESOLVE, TRANSFERIR PARA A RESERVA REMUNERADA, com base no art. 24-G e art. 26 do Decreto-Lei Federal nº 667/69, alterado pela Lei Federal nº 13.954/2019 e Decreto Estadual nº 419/2019, art. 6º da Lei Complementar nº 765/2020, inciso I do art. 100, inciso I do art. 103 e inciso I do art. 104, da Lei nº 6.218/83, 2º Sgt BM Mtcl 924343-7 MARCELO DOS SANTOS, do Corpo de Bombeiros Militar, a contar de 1º de julho de 2023.

Coronel BM FABIANO DE SOUZA
Comandante-Geral do CBMSC (Pub DOE Nº 22.054 de 6/07/2023)

PORTARIA Nº 455/CBMSC, de 3/07/2023.

Com base na LC nº 724/2018 LOB e no Decreto nº 1860/2022 e por ordem do Sr Cel BM FABIANO DE SOUZA, Comandante-Geral do CBMSC, transirio COM ÔNUS para o Estado de Santa Catarina, os Bombeiros Militares abaixo relacionados:

2º Sgt BM Mtcl 924578-2 CLAIR BAZI do 1º/1º/1ª/6º BBM - Coronel Freitas para a 3ª RBM - Chapecó - por necessidade do servio e a fim de reforar o efetivo da OBM destino, conforme processo SGPe CBMSC 16054/2023. Sem trnsito, sendo a contar de 19 de junho de 2023, devendo apresentar-se no destino munido de suas alteraes.

Sd BM Mtcl 609837-1 PABLO HENRIQUE CERVI do 1º/2º/1ª/6º BBM - Chapecó para o 1º/1º/1ª/6º BBM - Coronel Freitas - por necessidade do servio e a fim de reforar o efetivo da OBM destino, conforme processo SGPe CBMSC 16057/2023. Sem trnsito, sendo a contar de 19 de junho de 2023, devendo apresentar-se no destino munido de suas alteraes.

3º Sgt BM Mtcl 926484-1 FERNANDO DA ROSA do 1º/1ª/9º BBM - Canoinhas para o 1º/1º/3ª/9º BBM - Matos Costa - por necessidade do servio e a fim de assumir o comando da OBM destino, conforme processo SGPe CBMSC 16367/2023. Concedo 2 (dois) dias de trnsito, sendo a contar de 26 de junho de 2023, devendo apresentar-se no destino no dia 28 de junho de 2023, munido de suas alteraes.

Cap BM Mtcl 927669-6-02 RAFAEL MANOEL JOSÉ do 1º BBM - Florianópolis para o 2º/2ª/7º BBM - Balneário Piarras - por necessidade do servio e a fim de assumir o comando da OBM destino, conforme processo SGPe CBMSC 17109/2023. Concedo 3 (trs) dias de trnsito, sendo a contar de 10 de julho de 2023, devendo apresentar-se no destino no dia 13 de julho de 2023, munido de suas alteraes.

2º Sgt BM Mtcl 921598-0 AUDILIAM RICHARD SAGAZ do 2º/2º/2ª/13º BBM - Porto Belo para o PCSv/13º BBM - Balneário Camboriú - por necessidade do servio e a fim de reforar o efetivo da OBM destino, conforme processo SGPe CBMSC 17490/2023. Sem trnsito, sendo a contar de 3 de julho de 2023, devendo apresentar-se no destino munido de suas alteraes.

Cb BM Mtcl 930605-6 FRANCISCO WILMAR SCHMITT FILHO do 3º/2ª/2º BBM - Caador para o 1º/3ª/9º BBM - Porto Unio - por necessidade do servio e a fim de reforar o efetivo da OBM destino, conforme processo SGPe CBMSC 17293/2023. Concedo 2 (dois) dias de trnsito, sendo a contar de 1º de julho de 2023, devendo apresentar-se no destino no dia 3 de julho de 2023, munido de suas alteraes.

Sd BM Mtcl 974327-8 CHARLES BENHUR KRETZER do PCSv/13º BBM - Balneário Camboriú para o 2º/2º/2ª/13º BBM - Porto Belo - por necessidade do servio e a fim de reforar o efetivo da OBM destino, conforme processo SGPe CBMSC 17490/2023. Sem trnsito, sendo a contar de 03 de julho de 2023, devendo apresentar-se no destino munido de suas alteraes.

Cb BM Mtcl 932349-0 ROBSON DIEGO RODRIGUES do 1º/2º/1ª/11º BBM - Catanduvas para o 10º/2ª/CEBM - Joaaba - por necessidade do servio e a fim de reforar o efetivo da OBM destino, conforme processo SGPe CBMSC 17460/2023. Sem trnsito, sendo a contar de 1º de julho de 2023, devendo apresentar-se no destino munido de suas alteraes.

Coronel BM FABIANO DE SOUZA

Comandante-Geral do CBMSC (Pub DOE Nº 22.054 de 6/07/2023)

PORTARIA Nº 456/CBMSC, de 3/07/2023.

O COMANDANTE-GERAL DO CORPO DE BOMBEIROS MILITAR DO ESTADO DE SANTA CATARINA, no uso das atribuies legais e com base nos Art. 5º e 6º da Lei Complementar nº 380/2007, combinado com o pargrafo nico do Art. 7º do Decreto nº 1.274/2021, resolve, RENOVAR A DESIGNAO para o Corpo Temporrio de Inativos da Segurana Pblica (CTISP), do 3º Sgt BM RR Mtcl 923.206-0 LUCIANO COELHO, para atuar em

função operacional no 2ª/1ª/2ª/1ª BBM – Florianópolis, no período de 12/08/2023 a 11/08/2025, conforme processo nº CBMSC 8818/2019.

Coronel BM FABIANO DE SOUZA
Comandante-Geral do CBMSC (Pub DOE Nº 22.056 de 10/07/2023)

PORTARIA Nº 457/CBMSC, de 3/07/2023.

O COMANDANTE-GERAL DO CORPO DE BOMBEIROS MILITAR DO ESTADO DE SANTA CATARINA, no uso das atribuições legais e com base nos Art. 5º e 6º da Lei Complementar nº 380/2007, combinado com o parágrafo único do Art. 7º do Decreto nº 1.274/2021, resolve, ALTERAR A DESIGNAÇÃO CTISP do ST BM RR 918.635-2 ROBSON MARTINS FERNANDES, integrante do Corpo Temporário de Inativos da Segurança Pública (CTISP), realizada na Portaria nº 470/CBMSC/2021, deixando de atuar no 1ª/2ª/8ª BBM – Imbituba, para atuar em função operacional no 2ª/2ª/8ª BBM – Laguna, no período de 05/07/2023 a 31/08/2023, conforme processos nº CBMSC 18522/2021 e CBMSC 11305/2023.

Coronel BM FABIANO DE SOUZA
Comandante-Geral do CBMSC (Pub DOE Nº 22.056 de 10/07/2023)

PORTARIA Nº 458/CBMSC, de 3/07/2023.

O COMANDANTE-GERAL DO CORPO DE BOMBEIROS MILITAR DO ESTADO DE SANTA CATARINA, no uso das atribuições legais e com base nos Art. 5º e 6º da Lei Complementar nº 380/2007, combinado com o parágrafo único do Art. 7º do Decreto nº 1.274/2021, resolve, ALTERAR A DESIGNAÇÃO CTISP do 3º Sgt BM RR 923.185-4 PEDRO PASSOS DA SILVEIRA, integrante do Corpo Temporário de Inativos da Segurança Pública (CTISP), realizada na Portaria nº 353/CBMSC/2023, deixando de atuar no 2ª/2ª/8ª BBM – Laguna, para atuar em função operacional no 1ª/2ª/8ª BBM – Imbituba, no período de 5/07/2023 a 1º/06/2025, conforme processos nº CBMSC 13984/2023 e CBMSC 11305/2023.

Coronel BM FABIANO DE SOUZA
Comandante-Geral do CBMSC (Pub DOE Nº 22.056 de 10/07/2023)

PORTARIA Nº 460/CBMSC, de 3/07/2023.

O COMANDANTE-GERAL DO CORPO DE BOMBEIROS MILITAR DO ESTADO DE SANTA CATARINA, no uso das atribuições legais resolve:

NOMEAR, para exercer a função de Comandante da 4ª Companhia do 6º Batalhão de Bombeiro Militar (4ª/6ª BBM), com sede em Seara – SC, Cap BM Mtcl 933684-2 TIAGO JOSÉ DOMINGOS, com efeitos a contar de 1º de julho de 2023.

NOMEAR, para exercer a função de Sargenteante da 4ª Companhia do 6º Batalhão de Bombeiro Militar (4ª/6ª BBM), com sede em Seara – SC, 3º Sgt BM Mtcl 927119-8 NILTON LUCIANO FILHO, com efeitos a contar de 1º de julho de 2023.

Coronel BM FABIANO DE SOUZA
Comandante-Geral do CBMSC (Pub DOE Nº 22.054 de 6/07/2023)

PORTARIA Nº 461/CBMSC, de 3/07/2023.

O COMANDANTE-GERAL DO CORPO DE BOMBEIROS MILITAR DO ESTADO DE SANTA CATARINA, no uso das atribuições legais e com base nos Art. 5º e 6º da Lei

Complementar nº 380/2007, combinado com o parágrafo único do Art. 7º do Decreto nº 1.274/2021, resolve, RENOVAR A DESIGNAÇÃO para o Corpo Temporário de Inativos da Segurança Pública (CTISP), do ST BM RR Mtcl 913.379-8 ALCIMAR ANTÔNIO LAUER, para atuar em função administrativa na 3ª/12ª BBM – Maravilha, no período de 02/09/2023 a 01/09/2025, conforme processo nº CBMSC 16490/2023.

Coronel BM FABIANO DE SOUZA
Comandante-Geral do CBMSC (Pub DOE Nº 22.056 de 10/07/2023)

PORTARIA Nº 462/CBMSC, de 3/07/2023.

O COMANDANTE-GERAL DO CORPO DE BOMBEIROS MILITAR DO ESTADO DE SANTA CATARINA, no uso das atribuições legais resolve:

EXONERAR, da função de Comandante do 1º, 2º e 3º Pelotões da 2ª Companhia do Centro de Formação e Aperfeiçoamento de Praças - CFAP (1º, 2º e 3º/2ª/CEBM) com sede em Florianópolis - SC, Cap BM Mtcl 929292-6-02 DIEGO MEDEIROS FRANZ, com efeitos a contar de 20 de junho de 2023.

NOMEAR, para exercer a função de Comandante do 1º, 2º e 3º Pelotões da 2ª Companhia do Centro de Formação e Aperfeiçoamento de Praças - CFAP (1º, 2º e 3º/2ª/CEBM) com sede em Florianópolis - SC, Cap BM Mtcl 928134-7-02 BRUNO LAZARIN KOCH, com efeitos a contar de 20 de junho de 2023.

NOMEAR, para exercer a função de Comandante do Pelotão de Comandos e Serviços do Centro de Ensino Bombeiro Militar (PCSV/CEBM), com sede em Florianópolis - SC, Cap BM Mtcl 929292-6-02 DIEGO MEDEIROS FRANZ, com efeitos a contar de 20 de junho de 2023.

Coronel BM FABIANO DE SOUZA
Comandante-Geral do CBMSC (Pub DOE Nº 22.054 de 6/07/2023)

PORTARIA Nº 463/CBMSC, de 03/07/2023.

O COMANDANTE-GERAL DO CORPO DE BOMBEIROS MILITAR DO ESTADO DE SANTA CATARINA, no uso das atribuições legais e com base nos Art. 5º e 6º da Lei Complementar nº 380/2007, combinado com o parágrafo único do Art. 7º do Decreto nº 1.274/2021, resolve, RENOVAR A DESIGNAÇÃO para o Corpo Temporário de Inativos da Segurança Pública (CTISP), do 3º Sgt BM RR Mtcl 923.202-8 JEFERSON DANIEL SILVA, para atuar em função administrativa na DLF – Florianópolis, no período de 30/07/2023 a 29/07/2025, conforme processo CBMSC 17503/2023.

Coronel BM FABIANO DE SOUZA
Comandante-Geral do CBMSC (Pub DOE Nº 22.056 de 10/07/2023)

PORTARIA Nº 464/CBMSC, de 4/07/2023.

O COMANDANTE-GERAL DO CORPO DE BOMBEIROS MILITAR DO ESTADO DE SANTA CATARINA, RESOLVE, EXCLUIR A BEM DA DISCIPLINA, com base no art. 49, inciso III do art. 127 e art. 128 da Lei nº 6.218, de 10 de fevereiro de 1983, alínea “a” e “c” do inciso I do art. 2º e alínea “a” do inciso IV do art. 12 da Lei nº 5.209, de 08 de abril de 1976, conforme apurado nos autos do Conselho de Disciplina nº 1/2020/CBMSC e Ato nº 1575/2023, publicado no Diário Oficial nº 22.004-A de 24 de abril de 2023, Cb BM Mtcl 929250-0 ANDRÉ HAURELUK, do Corpo de Bombeiros Militar, a contar de 24 de abril de 2023.

Coronel BM FABIANO DE SOUZA
Comandante-Geral do CBMSC (Pub DOE Nº 22.056 de 10/07/2023)

PORTARIA Nº 465/CBMSC, de 5/07/2023.

O COMANDANTE-GERAL DO CORPO DE BOMBEIROS MILITAR DO ESTADO DE SANTA CATARINA, no uso das atribuições legais resolve:

NOMEAR, para exercer a função de Comandante do 1º Pelotão da 1ª Companhia do 3º Batalhão de Bombeiro Militar (1ª/1ª/3ª BBM), com sede em Blumenau – SC, 1º Ten BM Mtcl 934092-0-02 DARLAN MARGOTTI MODOLON, com efeitos a contar de 29 de maio de 2023.

Coronel BM FABIANO DE SOUZA
Comandante-Geral do CBMSC (Pub DOE Nº 22.054 de 6/07/2023)

PORTARIA Nº 468/CBMSC, de 5/07/2023.

O COMANDANTE-GERAL DO CORPO DE BOMBEIROS MILITAR DO ESTADO DE SANTA CATARINA, no uso das atribuições legais e com base nos Art. 5º e 6º da Lei Complementar nº 380/2007, combinado com o parágrafo único do Art. 7º do Decreto nº 1.274/2021, resolve, RENOVAR A DESIGNAÇÃO para o Corpo Temporário de Inativos da Segurança Pública (CTISP), do 3º Sgt BM RR Mtcl 913.176-0 OLIRIO ANTÔNIO DOS SANTOS SILVA, para atuar em função administrativa na Assessoria Jurídica do QCG – Florianópolis, no período de 02/08/2023 a 1ª/08/2025, conforme processo nº CBMSC 14850/2023.

Coronel BM FABIANO DE SOUZA
Comandante-Geral do CBMSC (Pub DOE Nº 22.056 de 10/07/2023)

PORTARIA Nº 469/CBMSC, de 5/07/2023.

O COMANDANTE-GERAL DO CORPO DE BOMBEIROS MILITAR DO ESTADO DE SANTA CATARINA, no uso das atribuições legais e com base nos Art. 5º e 6º da Lei Complementar nº 380/2007, combinado com o parágrafo único do Art. 7º do Decreto nº 1.274/2021, resolve, RENOVAR A DESIGNAÇÃO para o Corpo Temporário de Inativos da Segurança Pública (CTISP), do ST BM RR Mtcl 915.919-3 DALCIONEI VALIM, para atuar em função administrativa na 4ª/4ª BBM – Criciúma, no período de 16/08/2023 a 15/08/2025, conforme processo nº CBMSC 17893/2023.

Coronel BM FABIANO DE SOUZA
Comandante-Geral do CBMSC (Pub DOE Nº 22.056 de 10/07/2023)

PORTARIA Nº 472/CBMSC, de 6/07/2023.

O COMANDANTE-GERAL DO CORPO DE BOMBEIROS MILITAR DO ESTADO DE SANTA CATARINA, RESOLVE, TRANSFERIR PARA A RESERVA REMUNERADA, com base no art. 24-G e art. 26 do Decreto-Lei Federal nº 667/69, alterado pela Lei Federal nº 13.954/2019 e Decreto Estadual nº 419/2019, art. 6º da Lei Complementar nº 765/2020, inciso I do art. 100, inciso I do art. 103 e inciso I do art. 104, da Lei nº 6.218/83, 2ª Sgt BM Mtcl 922485-8 WAGNER HÉLIO SARDA, do Corpo de Bombeiros Militar, a contar de 5 de julho de 2023.

Coronel BM FABIANO DE SOUZA
Comandante-Geral do CBMSC (Pub DOE Nº 22.059 de 13/07/2023)

PORTARIA Nº 473/CBMSC, de 6/07/2023.

O COMANDANTE-GERAL DO CORPO DE BOMBEIROS MILITAR DO ESTADO DE SANTA CATARINA, no uso das atribuições legais resolve:

EXONERAR, da função de Diretor de Pessoal (DP), com sede em Florianópolis – SC, Cel BM Mtcl 924663-0 ALDRIN SILVA DE SOUZA, com efeitos a contar de 31 de julho de 2023.
NOMEAR, para exercer a função de Diretor Interino de Pessoal (DP), com sede em Florianópolis – SC, TC BM Mtcl 926743-3 ROBERTO WEINGARTNER, com efeitos a contar de 31 de julho de 2023.

EXONERAR, da função de Comandante Interino da 1ª Região Bombeiro Militar (1ª RBM), com sede em Florianópolis – SC, TC BM Mtcl 925296-7 JORGE ARTUR CAMEU JÚNIOR, com efeitos a contar de 31 de julho de 2023.

NOMEAR, para exercer a função de Comandante da 1ª Região Bombeiro Militar (1ª RBM), com sede em Florianópolis – SC, Cel BM Mtcl 924663-0 ALDRIN SILVA DE SOUZA, com efeitos a contar de 31 de julho de 2023.

EXONERAR, da função de Diretor Interino de Instrução e Ensino (DIE), com sede em Florianópolis – SC, TC BM Mtcl 927172-4 TÚLIO TARTARI ZANIN, com efeitos a contar de 31 de julho de 2023.

NOMEAR, para exercer a função de Diretor Interino de Instrução e Ensino (DIE), com sede em Florianópolis – SC, TC BM Mtcl 925296-7 JORGE ARTUR CAMEU JÚNIOR, com efeitos a contar de 31 de julho de 2023.

EXONERAR, da função de chefe do Centro de Vencimento e Consignações (CVC/DiRH/DP), com sede em Florianópolis – SC, Cap BM Mtcl 929612-3-02 GABRIEL BARRETO DE MELO, com efeitos a contar de 29 de maio de 2023.

NOMEAR, para exercer a função de chefe do Centro de Vencimento e Consignações (CVC/DiRH/DP), com sede em Florianópolis – SC, Cap BM Mtcl 925763-2-02 FÁBIO LUIS ALVES PACHECO, com efeitos a contar de 29 de maio de 2023.

EXONERAR, da função de chefe do Centro de Efetivo e Movimentação (CEM/DiRH/DP), com sede em Florianópolis – SC, Cap BM Mtcl 925763-2-02 FÁBIO LUIS ALVES PACHECO, com efeitos a contar de 29 de maio de 2023.

NOMEAR, para exercer a função de chefe do Centro de Efetivo e Movimentação (CEM/DiRH/DP), com sede em Florianópolis – SC, Cap BM Mtcl 929612-3-02 GABRIEL BARRETO DE MELO, com efeitos a contar de 29 de maio de 2023.

Coronel BM FABIANO DE SOUZA

Comandante-Geral do CBMSC (Pub DOE Nº 22.059 de 13/07/2023)

PORTARIA Nº 477/CBMSC, de 7/07/2023.

O COMANDANTE-GERAL DO CORPO DE BOMBEIROS MILITAR DO ESTADO DE SANTA CATARINA, RESOLVE, TRANSFERIR PARA A RESERVA REMUNERADA, com base no art. 24-F e art. 26 do Decreto-Lei Federal nº 667/69, alterado pela Lei Federal nº 13.954/2019 e Decreto Estadual nº 419/2019, art. 6º da Lei Complementar nº 765/2020, inciso I do art. 100, inciso I do art. 103 e inciso I do art. 104, da Lei nº 6.218/83, 2º Sgt BM Mtcl 923194-3 PAULO CÉSAR AGUIEIRAS, do Corpo de Bombeiros Militar, a contar de 8 de julho de 2023.

Coronel BM FABIANO DE SOUZA

Comandante-Geral do CBMSC (Pub DOE Nº 22.059 de 13/07/2023)

PORTARIA Nº 478/CBMSC, de 10/07/2023.

O COMANDANTE-GERAL DO CORPO DE BOMBEIROS MILITAR DO ESTADO DE SANTA CATARINA, no uso das atribuições legais e com base nos Art. 5º e 6º da Lei Complementar nº 380/2007, combinado com o parágrafo único do Art. 7º do Decreto nº 1.274/2021, resolve, RENOVAR A DESIGNAÇÃO para o Corpo Temporário de Inativos da Segurança Pública (CTISP), do ST BM RR Mtcl 914.712-8 VALÉRIO VALMOR PEREIRA, para atuar em função administrativa na 3ª BBM – Blumenau, no período de 15/07/2023 a 14/07/2025, conforme processo nº CBMSC 18333/2023.

Coronel BM FABIANO DE SOUZA
Comandante-Geral do CBMSC (Pub DOE Nº 22.059 de 13/07/2023)

PORTARIA Nº 479/CBMSC, de 10/07/2023.

O COMANDANTE-GERAL DO CORPO DE BOMBEIROS MILITAR DO ESTADO DE SANTA CATARINA, no uso das atribuições legais e com base nos Art. 5º e 6º da Lei Complementar nº 380/2007, combinado com o parágrafo único do Art. 7º do Decreto nº 1.274/2021, resolve, RENOVAR A DESIGNAÇÃO para o Corpo Temporário de Inativos da Segurança Pública (CTISP), do ST BM RR Mtcl 913.466-2 ISRAEL PENTEADO, para atuar em função administrativa na COREDEC – Itajaí, no período de 2/08/2023 a 1º/08/2025, conforme processo nº DC 1912/2023.

Coronel BM FABIANO DE SOUZA
Comandante-Geral do CBMSC (Pub DOE Nº 22.059 de 13/07/2023)

PORTARIA Nº 480/CBMSC, de 10/07/2023.

O COMANDANTE-GERAL DO CORPO DE BOMBEIROS MILITAR DO ESTADO DE SANTA CATARINA, no uso das atribuições legais e com base no inciso III do parágrafo único do Art. 15 da Lei Complementar nº 380/2007, combinado com o inciso III do parágrafo único do Art. 10 do Decreto nº 1.274/2021, resolve, DISPENSAR EX OFFICIO do Corpo Temporário de Inativos da Segurança Pública (CTISP), o ST BM RR Mtcl 912.442-0 GREGÓRIO SILVEIRA a contar de 10/07/2023, por interesse e conveniência da Administração. Processo CBMSC 18540/2023.

Coronel BM FABIANO DE SOUZA
Comandante-Geral do CBMSC (Pub DOE Nº 22.059 de 13/07/2023)

PORTARIA Nº 482/CBMSC, de 11/07/2023.

O COMANDANTE-GERAL DO CORPO DE BOMBEIROS MILITAR DO ESTADO DE SANTA CATARINA, RESOLVE, TRANSFERIR PARA A RESERVA REMUNERADA, com base no art. 24-G e art. 26 do Decreto-Lei Federal nº 667/69, alterado pela Lei Federal nº 13.954/2019 e Decreto Estadual nº 419/2019, art. 6º da Lei Complementar nº 765/2020, inciso I do art. 100, inciso I do art. 103 e inciso I do art. 104, da Lei nº 6.218/83, 2º Sgt BM Mtcl 921598-0 AUDILIAM RICHARD SAGAZ, do Corpo de Bombeiros Militar, a contar de 11 de julho de 2023.

Coronel BM FABIANO DE SOUZA
Comandante-Geral do CBMSC (Pub DOE Nº 22.059 de 13/07/2023)

PORTARIA Nº 483/CBMSC, de 12/07/2023.

O COMANDANTE-GERAL DO CORPO DE BOMBEIROS MILITAR DO ESTADO DE SANTA CATARINA, no uso das atribuições legais resolve:

EXONERAR, da função de Chefe da Divisão de Educação a Distância (DiEAD/DIE), com sede em Florianópolis – SC, TC BM Mtcl 927272-0 ANDRÉ LUÍZ HACH PRATTS, com efeitos a contar de 12 de junho de 2023.

EXONERAR, da função de Chefe do Centro de Educação Militar a Distância da Divisão de Educação a Distância da Diretoria de Instrução e Ensino (CEMEaD/DiEAD/DIE), com sede em Florianópolis – SC, TC BM Mtcl 927272-0 ANDRÉ LUÍZ HACH PRATTS, com efeitos a contar de 12 de junho de 2023.

EXONERAR, da função de Chefe do Centro de Educação Comunitária a Distância da Divisão de Educação a Distância da Diretoria de Instrução e Ensino (CECEaD/DiEAD/DIE), com sede em Florianópolis – SC, Maj BM Mtcl 929350-7 EDUARDO SILVEIRA PEDUZZI, com efeitos a contar de 12 de junho de 2023.

NOMEAR, para exercer a função de Chefe da Divisão de Educação a Distância (DiEAD/DIE), com sede em Florianópolis – SC, Maj BM Mtcl 929350-7 EDUARDO SILVEIRA PEDUZZI, com efeitos a contar de 12 de junho de 2023.

Coronel BM FABIANO DE SOUZA

Comandante-Geral do CBMSC (Pub DOE Nº 22.059 de 13/07/2023)

PORTARIA Nº 484/CBMSC, de 12/07/2023.

O COMANDANTE-GERAL DO CORPO DE BOMBEIROS MILITAR DO ESTADO DE SANTA CATARINA, no uso das atribuições legais resolve: NOMEAR, para exercer a função de Sargenteante da 1ª Companhia do 5º Batalhão de Bombeiro Militar (1ª/5º BBM), com sede em Lages – SC, 2º Sgt BM Mtcl 927181-3 CLAYTON COSTA, com efeitos a contar de 3 de julho de 2023.

Coronel BM FABIANO DE SOUZA

Comandante-Geral do CBMSC (Pub DOE Nº 22.059 de 13/07/2023)

TERMO DE COMPROMISSO

Extrato de Termo de Compromisso do Programa “Novos Valores”, referente ao projeto atividade 4387 do Corpo de Bombeiros Militar, conforme Decreto Estadual nº 781/782/2012 de 25.01.2012. Estagiário ARTUR LACERDA ASSINI; Termo de Compromisso nº 7-2023; Início: 29/05/2023; Valor: R\$ 500; Lotação: DSCI. (Pub DOE Nº 22.054 de 6/07/2023)

IV - ESTADO-MAIOR GERAL

PROCEDIMENTO ADMINISTRATIVO PADRÃO Nº 152

PROMOÇÃO REQUERIDA

1 OBJETIVO E INFORMAÇÕES

a) Objeto: realizar a promoção requerida de oficiais e praças, conjuntamente com a transferência para reserva remunerada, de acordo com os enquadramentos legais necessários.

b) Execução: Diretoria de Pessoal (DP)/Centro de Efetivo e Movimentação (CEM), Comissão de Promoção de Praças (CPP) e Comissão de Promoção de Oficiais (CPO).

c) Versão: primeira (V1).

2 REFERÊNCIAS

- a) [Lei Nr. 6.218, de 10 de fevereiro de 1983](#) (art. 6, inciso 62 e art. 50, inciso IV, alínea g c/c Art. 100, inciso I c/c Art. 103 a 107).
- b) [Decreto Nr. 19.236, de 14 de março de 1983.](#)
- c) [Portaria Nr. 315, de 30 de julho de 2019.](#)
- d) [Instrução Normativa TC - 011/2011](#) (Inteiro teor).
- e) [Instrução Normativa TC - 023/2016](#) (Inteiro teor).
- f) [Regimento Interno do Tribunal de Contas do Estado de Santa Catarina](#) (Arts 36 ao 41).
- g) [Lei Complementar Nr. 560, de 21 de dezembro de 2011.](#)
- h) [Lei Complementar Nr 801, de 1º de julho de 2022.](#)

3 ENTRADA

Interesse para solicitação da promoção requerida de oficiais e praças.

- a) Requerimento encaminhado via SGP-e para o setor DP/CPO ou DP/PPP, conforme modelo em anexo.
- b) Assunto SGP-e: 1221 (Progressão Funcional).
- c) Classe no SGP-e: 1 (Processo sobre progressão funcional).
- d) Detalhamento: Solicitação de transferência para reserva remunerada com progressão funcional Requerida - Cap BM Mtcl XXXXXX-X-XX NOME COMPLETO.

4 DETALHAMENTO DE ATIVIDADE

4.1 Militar Solicitante:

- a) Com trinta dias de antecedência da data de intenção de promoção e transferência para reserva remunerada, apresentar requerimento, conforme modelo do Anexo A, ao B1, ou à Secretaria, ou equivalente solicitando a promoção à CPO ou PPP;
- b) Aguardar a consulta do interstício, que será realizada pela Secretaria da CPO ou PPP;
- c) Se for constatado interstício incompleto ou tempo de serviço: aguardar período necessário para realizar a solicitação de promoção, conforme recusa do processo no SGP-e; e
- d) Se for constatado interstício completos: aguardar o início do processo de RR que correrá normalmente a partir do item 4.3.2 do PAP Nº 10 (transferência para reserva remunerada) e em processo distinto.

4.2. B1, ou Sargenteação, da Unidade do Bombeiro Solicitante:

- a) Autuar processo, incluir a peça requerimento, sendo obrigatório constar nele o endereço de e-mail do B1, ou da Secretaria, ou equivalente, data para promoção e a manifestação de interesse de ser promovido pelo critério requerida, e encaminhar o processo para a Secretaria da CPO para oficiais, via SGP-e, para o setor "CBMSC/DP/CPO" ou (equivalente PPP) para praças;
- b) Nos casos em que houver recusa em razão do requerente não ter completado o interstício ou tempo de serviço, o B1 ou a Secretaria, deve aguardar o cumprimento do tempo; e
- c) Nos casos em que não houver recusa em razão do requerente ter completado o interstício ou tempo de serviço, o B1 ou a Secretaria, deve aguardar o recebimento do e-mail do CEM referente ao processo de transferência para reserva remunerada que correrá normalmente a partir do item 4.3.2 do PAP Nº 10 (transferência para reserva remunerada) e em processo distinto.

4.3 Auxiliar da CPO ou Secretário da CPP:

- a) Receber o requerimento via SGP-e e verificar o cumprimento do interstício;
- b) Criar tarefa no SGPe para o setor “CBMSC/DP/CEM/RR” visando o início do processo de transferência para reserva remunerada;
- c) Aguardar a finalização do procedimento de transferência para reserva remunerada do interessado bem como o recebimento da respectiva portaria de transferência;
- d) Com todos os critérios para promoção pelo critério requerida cumpridos, proceder com a confecção do parecer, confecção do ato de promoção, providenciar a assinatura do Governador ou CmtG, publicação em DOE e promover o requerente ao posto de Coronel BM ou SubTenente BM no SIGRH; e
- e) Encaminhar o processo ao setor de origem, para a devida comunicação ao requerente e posterior arquivamento.

5 SAÍDAS

- a) Ato do Governador de promoção de Oficial;
- b) Portaria do CmtG de promoção de Praça;
- c) Publicação em BCBM e
- d) Publicação em DOE.

6 ANEXO

- a) Anexo A: [Requerimento de promoção pelo critério requerida.](#)
- b) Anexo B: Ato de promoção de Oficial pelo critério de requerida.
- c) Anexo C: Ato de promoção de praça pelo critério de requerida.
- d) Anexo D: [Fluxograma.](#)

7 PUBLICAÇÃO

- a) Publicar este PAP no Boletim do Corpo de Bombeiros Militar.
- b) SGPe: Processo CBMSC 18865/2023.

Coronel BM FABIANO BASTOS DAS NEVES
Chefe do Estado-Maior Geral do CBMSC
(assinado digitalmente)

Anexo A

Senhor Comandante-Geral do CBMSC,

JOÃO DA SILVA, Tenente-Coronel BM, matrícula 998877-5, lotado na Diretoria/Batalhão, requer a promoção ao Posto de Coronel BM pelo critério requerida a contar de 13/06/2023, conforme inciso VI do art. 762 da Lei no 6.218, de 10 de fevereiro de 1983.

Informo o e-mail@cbm.sc.gov.br (informar o e-mail do B-1, secretaria ou equivalente para tramitar o processo de passagem para RR) para encaminhamento da documentação referente a passagem para reserva remunerada .

Nestes termos, pede deferimento.

Florianópolis, 13 de maio de 2023.

Tenente-Coronel BM JOÃO DA SILVA
Mtl 998877-5
(assinado digitalmente)

Anexo B

ATO Nº

PROMOVER, de acordo com inciso XV do Artigo 71 da Constituição do Estado, de 05 de outubro de 1989, combinado com o inciso VI e § 8º do Artigo 62 da Lei nº 6.218, de 10 de fevereiro de 1983, com redação dada pela Lei Complementar nº 560, de 21 de dezembro de 2011, pelo critério REQUERIDA, ao Posto de Coronel BM, a contar de 13 de junho de 2023, o Tenente-Coronel BM Mtl 998877-5-01 **JOÃO DA SILVA**, conforme processo CBMSC XXXX/2023.

JORGINHO DOS SANTOS MELLO
Governador do Estado

Anexo C

PORTARIA Nº XXX/CBMSC/2023, de XX de XXX de 2023.

O COMANDANTE-GERAL DO CORPO DE BOMBEIROS MILITAR DE SANTA CATARINA, no uso de suas atribuições legais de acordo com o § 2º do Artigo 16, inciso VI do Artigo 62, da Lei nº 6.218, de 10 de fevereiro de 1983, com redação dada pela Lei Complementar nº 560, de 21 de dezembro de 2011, pelo critério REQUERIDA; inciso VII do Artigo 7º, Artigo 11 e Artigo 24 da Lei Complementar nº 801, de 1º de julho de 2022 e Decreto nº 2.262, de 8 de novembro de 2022,

RESOLVE:

Art. 1º PROMOVER, com efeitos a contar de XX de XXX de 2023, à GRADUAÇÃO DE SUBTENENTE do QPBM – pelo critério REQUERIDA, o Bombeiro Militar abaixo relacionado:

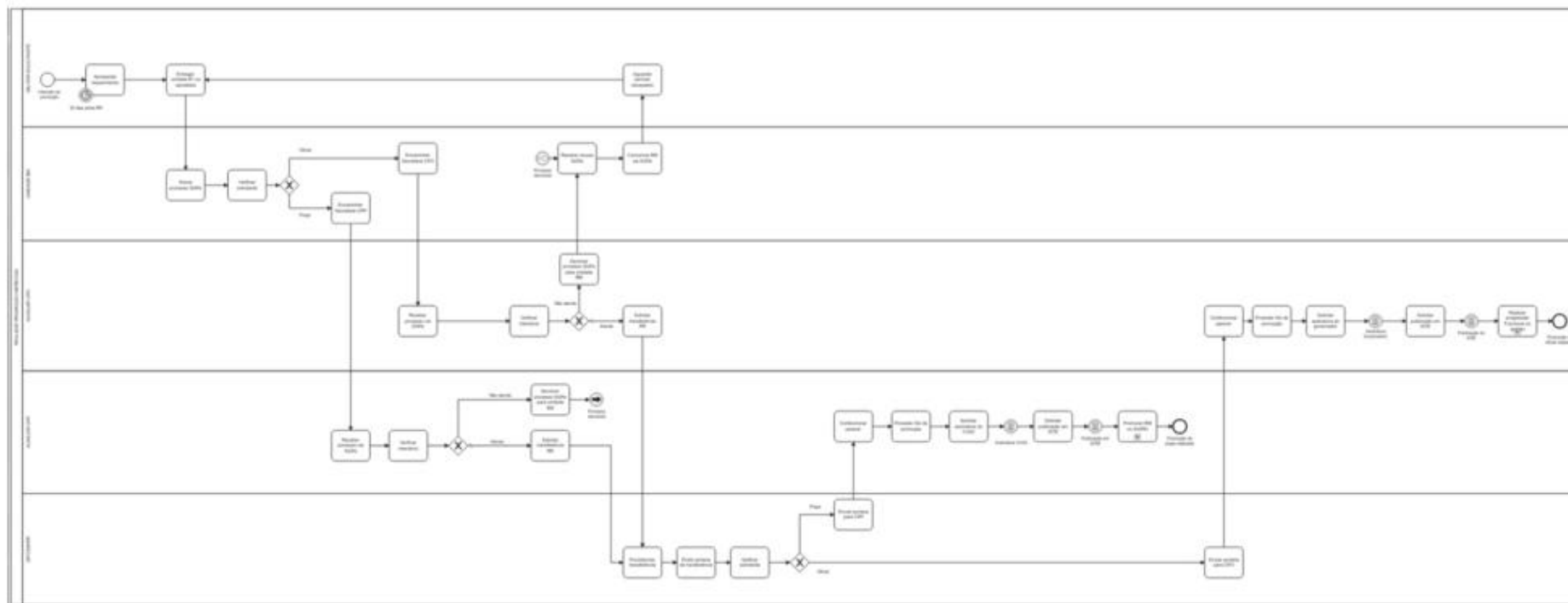
920000-0 FULANO DE TAL

Art. 2º Esta Portaria entra em vigor na data de sua publicação.

Florianópolis-SC, XX de XXX de 2023.

Coronel BM FABIANO DE SOUZA
Comandante-Geral do CBMSC
(assinado digitalmente)

ANEXO D



V - GABINETE DO COMANDANTE-GERAL

PORTARIA Nº 466/CBMSC, de 12/07/2023.

O COMANDANTE-GERAL DO CORPO DE BOMBEIROS MILITAR DE SANTA CATARINA, no uso de suas atribuições legais, alicerçado na Lei Complementar nº 724, de 2018 e no Decreto nº 1.328, de 14 de junho de 2021, **RESOLVE:**

Art. 1º Nomear, para atuarem como Coordenadores das respectivas disciplinas do Curso de Formação de Praças 2023 (CFP), os seguintes bombeiros militares:

I - Ordem Unida (OUD):

Coordenador: Cap BM Mtcl 928134-7 BRUNO LAZARIN KOCH;

II - Educação Física Militar (EFM):

Coordenador: TC BM Mtcl 365246-7 LUIZ GUSTAVO DOS ANJOS;

III - Ética, Justiça e Cidadania (EJC):

Coordenador: Maj BM Mtcl 349587-6 ISMAEL MATEUS PIVA;

IV - Legislações e Regulamentos (LGR)

Coordenador: Cap BM Mtcl 929143-1 ANDRÉ PEREIRA CANEVER;

V - Direito aplicável ao Bombeiro Militar (DAB M):

Coordenador: TC BM Mtcl 926884-7 MAICO FRANCISCO DE ALCÂNTARA;

VI - Noções de Rotinas Administrativas (NRA):

Coordenador: Cap BM Mtcl 933472-6 FERNANDA GABRIELA DOS SANTOS

VII - Curso de Conductor Veículos de Emergência (CVE – SENASP – EaD)

Coordenador: Cap BM Mtcl 928134-7 BRUNO LAZARIN KOCH;

VIII - Gerenciamento de Estresse (GES):

Coordenador: Maj BM Mtcl 928184-3 JUCIANE DA CRUZ MAY;

IV - Tecnologia da Informação e Comunicação aplicados ao CBMSC (TIC):

Coordenador: TC BM Mtcl 928362-5 DIEGO FELIPE MARZAROTTO;

X - Sistema de Comando em Operações (SCO):

Coordenador: 1º Ten BM Mtcl 933510-2 LEVI GARCIA RIBEIRO;

XI - Defesa Civil (DCV):

Coordenador: Cap BM Mtcl 929606-9 RUBENS JOSÉ BABEL JÚNIOR;

XII - Noções de Programas Comunitários (NPC):

Coordenador: TC BM Mtcl 925296-7 JORGE ARTUR CAMEU JÚNIOR;

XIII - Armamento e Tiro (habilitação pistola .40) (ATR):

Coordenador: TC PM Mtcl 925826-4 PABLO NERI PEREIRA;

(Conforme autorizado no processo SGPe CBMSC 17136/2023)

XIV - Atendimento Pré-Hospitalar (APH):

Coordenador: Maj BM Mtcl 927071-0 NOLAN RAFAEL VOLKWEIS;

XV - Resgate Veicular (RVE):

Coordenador: Maj BM Mtcl 0927674-2-1 BRUNO AZEVEDO LISBOA;

XVI - Busca Terrestre (BTR):

Coordenador: Maj BM Mtcl 929637-9 RENAN CESAR VINOTTI CECCATO;

XVII - Salvamento em Altura (SAIt):

Coordenador: 1º Ten BM Mtcl 988779-2 ROBSON FERMIANO BARBOSA SILVA;

XVIII - Técnicas e Táticas de Corte de Árvores (TTCA):

Coordenador: Maj BM Mtcl 929350-7 EDUARDO SILVEIRA PEDUZZI;

XIX - Noções de Salvamento Aquático (NSAq):

Coordenador: Maj BM Mtcl 362476-5 GUILHERME VIRÍSSIMO DA SERRA COSTA;

XX - Noções de Operações em Espaço Confinado (NOEC):

Coordenador: 1º Ten BM Mtcl 934066-1 BRUNO ZIMMERMANN VENTURA;

XXI - Atendimento à Emergência com Produtos Perigosos (EPP):

Coordenador: Maj BM Mtcl 928108-8 MARCELO DELLA GIUSTINA DA SILVA;

XXII - Captura e Manejo de Insetos (CMI):

Coordenador: Maj BM Mtcl 929636-0 DIOGO VIEIRA FERNANDES;

XXIII - Noções de Intervenção em Áreas Deslizadas (NIAD):

Coordenador: Maj BM Mtcl 927764-1 ALAN DELEI CIELUSINSKY;

XXIV - Combate a Incêndio Estrutural (CIE):

Coordenador: Maj BM Mtcl 926394-2 ILTON SCHPIL;

XXV - Noções de Incêndios Florestais (NIF):

Coordenador: TC BM Mtcl 924315-1 ZEVIR ANIBAL CIPRIANO JÚNIOR;

XXVI - Curso de Fundamentos de Segurança Contra Incêndio (CFSCI):

Coordenador: Cap BM Mtcl 933014-3 SUELLEN LAPA DUARTE; e

XXVII - Noções de Investigação de Incêndio (NII):

Coordenador: Maj BM Mtcl 929628-0 TADEU LUIZ ALONSO PELOZZI.

Art. 2º As atribuições dos Coordenadores de Disciplinas estão elencadas no apêndice único desta portaria.

Art. 3º Publicar esta Portaria no Diário Oficial do Estado e no Boletim do Corpo de Bombeiros Militar de Santa Catarina.

Art. 4º Esta Portaria entra em vigor na data de sua publicação.

Florianópolis, 12 de julho de 2023.

Coronel BM FABIANO DE SOUZA
Comandante-Geral do CBMSC
(assinado digitalmente)

APÊNDICE ÚNICO

São funções do coordenador de disciplina:

I - Elaborar o plano de ensino, o caderno de estudo para o corpo docente e discente, dentro do prazo estabelecido pela DIE, com o fito de padronizar os processos de ensino;

II - Selecionar e/ou homologar instrutores da sua respectiva disciplina;

III - Coordenar o programa de aprendizagem da disciplina e verificar seu cumprimento;

IV - Elaborar atividades e dinâmicas de forma a permitir o melhor aproveitamento pelo discente;

V - Enviar à Seção de Ensino do CEBM, dentro dos prazos pré-estabelecidos, o Plano de Ensino da Disciplina (PED) detalhado, as atividades da disciplina, de acordo com o seu respectivo PROMAPUD, bem como a bibliografia básica e complementar;

VI - Elaborar as avaliações de aprendizagem, segunda chamada e segunda época, com questões revisadas e atualizadas de forma colaborativa com os docentes da disciplina, sendo vedada a utilização de questões idênticas em avaliações de concursos ou cursos;

VII - Zelar para que as notas e frequências sejam cadastradas dentro dos prazos estabelecidos junto ao sistema de gestão de ensino;

VIII - Reunir-se, após as reuniões pedagógicas e sempre que necessário com docentes das respectivas disciplinas com a finalidade de discutir conteúdos, metodologias e calendários;

IX - Fornecer à banca de recursos as informações necessárias referentes aos assuntos relacionados à sua área de conhecimento;

X - Participar de reuniões pedagógicas e capacitações direcionadas a sua função de Coordenador;

XI - Atender as outras demandas apresentadas pela DIE, no tocante à produção do saber e sua disseminação;

XII - Reunir-se com o chefe da Seção de Ensino, visando à padronização e o aperfeiçoamento do ensino;

XIII - Conhecer as tecnologias para a educação corporativa da Instituição;

XIV - Adequar conteúdos, linguagem dos materiais didáticos, mídias e bibliografias utilizadas para o desenvolvimento do evento de ensino;

XV - Disponibilizar, quando solicitado, para o Chefe da Seção de Ensino, o caderno de estudo nas diversas mídias;

XVI - Participar e/ou atuar nas atividades de capacitação desenvolvidas na instituição de ensino;

XVII - Participar de grupo de trabalho com os docentes para o desenvolvimento de metodologias e materiais didáticos;

4ª PARTE - JUSTIÇA E DISCIPLINA

I - COMPORTAMENTO

REFERÊNCIA ELOGIOSA

Ao TC BM Mtcl. 926.182-6 WILLIAN FAZZIONI: Elogio o TC BM Fazzioni pelos serviços de excelência prestados à frente da Diretoria de Instrução e Ensino. Profissional inteligente, altamente comprometido e com perfil resolutivo, contribuiu de forma determinante para as demandas de ensino da instituição. Em poucos meses na função, conseguiu avançar em demandas urgentes e importantes, entre elas a reestruturação do Curso de Formação de Sargentos. Neste momento, deixa a Diretoria de Instrução e Ensino para assumir a Diretoria de Segurança Contra Incêndios. Agradeço-lhe e parabenizo-o por ter prontamente aceitado o desafio. Por todos esses motivos, deixo registrada nos assentamentos a satisfação do Estado-Maior Geral do CBMSC em ombrear a missão ao lado do TC BM FAZZIONI, ao qual desejo muito sucesso na nova função!

Individual, averbe-se.

Florianópolis, 21 de junho de 2023.

Coronel BM FABIANO BASTOS DAS NEVES

Chefe do Estado-Maior Geral do CBMSC (SGPe CBMSC 18971/2023)

II - INQUÉRITO POLICIAL MILITAR

SOLUÇÃO DO INQUÉRITO POLICIAL MILITAR Nº 5/2023/CBMSC

O Inquérito Policial Militar nº 5/2023/CBMSC foi instaurado por meio da Portaria nº 05/2023/IPM/CBMSC, de 14 de abril de 2023, para apurar indícios de crime militar e transgressão disciplinar com fundamento no teor contido na Portaria nº 125.23.00331 da Polícia Civil de Santa Catarina (PCSC), bem como nos demais documentos que compõem a Nota nº 77-23-CORREGEDORIA: Instaura IPM - Caso encaminhamento de IP PC, sendo que diante do que foi apurado, RESOLVO:

1. Concordar com as conclusões a que chegou o encarregado, 1º Ten BM Mtcl 934066-1 BRUNO ZIMMERMANN VENTURA, por entender que há indícios de crime militar correlatamente de transgressão disciplinar em desfavor do 2º Sgt BM Mtcl 914908-2 EDELSON ACI DOS PASSOS, corroborando com a conclusão de que o Indiciado utilizou de sua posição como Chefe de Socorro da OBM de Quartel do Rio Tavares – Florianópolis para constranger a ofendida, ex-Bombeira Comunitária ALINE SILVEIRA, com termos inadequados e de cunho sexual.

[...]

2. Determinar à Secretaria da Corregedoria-Geral que:

- a) em cumprimento à requisição ministerial recebida da 5ª Promotoria de Justiça da Capital se encaminhe os Autos via E-PROC deste IPM, para as providências pertinentes;
- b) cientifique o indiciado do teor desta solução;
- c) publique a presente Solução em BCBM e
- d) archive os autos físicos.

Florianópolis, 18 de julho de 2023.

Coronel BM DIOGO BAHIA LOSSO
Corregedor-Geral do CBMSC (SGPe CBMSC 10369/2023)

ASSINA:

Coronel BM FABIANO DE SOUZA
Comandante-Geral do Corpo de Bombeiros Militar de SC
(assinado digitalmente)

Obs.: O documento assinado encontra-se no SGP-e CBMSC 19356/2023