



ESTADO DE SANTA CATARINA

**SECRETARIA DE ESTADO DA SEGURANÇA
PÚBLICA**

**COMANDO-GERAL DO CORPO DE BOMBEIROS
MILITAR**

BOLETIM Nº 18-2023

04 de maio de 2023

**CORPO DE BOMBEIROS MILITAR
COMANDO-GERAL
BOLETIM DO CORPO DE BOMBEIROS MILITAR
Nº 18-2023**

Quartel em Florianópolis, 04 de maio de 2023.

(QUINTA-FEIRA)

Publico para conhecimento das Unidades do Corpo de Bombeiros Militar e devida execução o seguinte:

1ª PARTE – SERVIÇOS DIÁRIOS

ESCALA DE SERVIÇO

SUPERIOR AO QUARTEL DO COMANDO-GERAL

<i>Data</i>	<i>Horário</i>	<i>Dia da Semana</i>	<i>Nome</i>
28/04/2023	8h - 8h	Sexta-feira	TC BM ISABEL
29/04/2023	8h - 8h	Sábado	MAJ BM POLLIANA
30/04/2023	8h - 8h	Domingo	MAJ BM HOFFMANN
01/05/2023	8h - 8h	Segunda-feira	MAJ BM POLLIANA
02/05/2023	8h - 8h	Terça-feira	TC BM TÚLIO
03/05/2023	8h - 8h	Quarta-feira	MAJ BM SAMUEL
04/05/2023	8h - 8h	Quinta-feira	TC BM IVANKA

SUPERVISOR DAS UNIDADES OPERACIONAIS GRANDE FLORIANÓPOLIS

<i>Data</i>	<i>Horário</i>	<i>Dia da Semana</i>	<i>Nome</i>
28/04/2023	8h - 8h	Sexta-feira	CAP BM AGUIAR
29/04/2023	8h - 8h	Sábado	CAP BM REIS
30/04/2023	8h - 8h	Domingo	CAP BM TELES
01/05/2023	8h - 8h	Segunda-feira	CAP BM DEMARCHI
02/05/2023	8h - 8h	Terça-feira	CAP BM BISOL
03/05/2023	8h - 8h	Quarta-feira	CAP BM SARRAFF
04/05/2023	8h - 8h	Quinta-feira	CAP BM VICTOR

2ª PARTE - INSTRUÇÃO

Sem alteração

3ª PARTE - ASSUNTOS GERAIS E ADMINISTRATIVOS

I - 1ª REGIÃO BOMBEIRO MILITAR

1. Solicito que sejam publicados os seguintes elogios em BCBM (NB 1-23-1ª RBM):

a. Ao TC BM Mtcl 927273-9 DANIEL GEVAERD MÜLLER, o reconhecimento pelo excelente trabalho desempenhado junto ao Subcomando do 3º BBM, no período de 29 de junho de 2020 a 7 de janeiro de 2022. A sua dedicação, inteligência, capacidade de resolução de problemas e lealdade ao Comando do 3º BBM foram qualidades fundamentais para a persecução das suas atribuições na função em que ocupava, sendo uma referência altamente positiva e admirada, tanto pelos seus superiores como por seus pares e subordinados. Após concluir mais essa passagem pelo 3º BBM deixando um enorme legado para toda a Unidade, ficam os votos de muito sucesso para o restante de sua carreira, agora no Comando do 1º BBM, em Florianópolis, organização mais antiga do CBMSC e uma das funções mais nobres da Corporação, denotando a confiança que o Comando-Geral lhe deposita. Por todo seu histórico, com certeza o seu trabalho e as novas missões serão coroadas de pleno êxito. Que seja muito feliz! Individual, averbe-se.

b. Ao Cap BM Mtcl 929292-6 DIEGO MEDEIROS FRANZ, o reconhecimento pelo excelente trabalho desempenhado junto ao B-3, Subcomando da 1ª/3º BBM, responsável pelo COBOM da Unidade e integrante da FT-03, no período de 22 de abril de 2019 a 8 de outubro de 2022. Demonstrou ser um profissional extremamente comprometido e versátil com as funções que desempenhava, tanto no meio administrativo como no meio operacional. Exímio instrutor, atuava ativamente nas áreas de resgate veicular e resgate em águas rápidas, cuja liderança motivava a tropa a dar o seu melhor e buscar capacitação continuada. No momento em que deixou a equipe do 3º BBM, passou a exercer função junto ao CEBM, em Florianópolis, onde participará ativamente da formação e capacitação dos militares que a Corporação possui, consistindo na responsabilidade que está à altura de suas competências. Que seja muito feliz e tenha uma trajetória de sucesso em suas novas atribuições! Individual, averbe-se.

c. Ao Maj BM Mtcl 927678-5 FELIPE DA SILVA DAMINELLI, reconhecimento pelo excelente trabalho desempenhado junto ao Subcomando do 3º BBM, no período de 8 de janeiro de 2022 a 8 de março de 2023. Durante todo o período, conseguiu reunir as principais qualidades esperadas para a função, exercendo suas missões com desenvoltura, alta resolutividade, produtividade, entregando sempre resultados com qualidade e no tempo esperado. Por onde passou, deixou um rastro de desenvolvimento, com destaque para os aquartelamentos estruturados na 2ª Cia, em Timbó, quando exerceu o comando daquela Subunidade por cerca de 7 anos. No Subcomando do 3º BBM, também não se eximiu de acumular outras funções necessárias para o bom andamento dos serviços, por vezes inclusive acumulando provisoriamente o comando de companhias destacadas, denotando seu apurado nível de comprometimento com a Corporação. Por essas razões, sabendo exercer sua liderança com humildade e de forma contagiante, o Maj BM DAMINELLI é merecedor deste elogio, restando-lhe desejar sucesso nas novas missões junto ao 7º BBM, em Itajaí, no Subcomando daquela Unidade. Individual, averbe-se.

Tenente-Coronel BM JORGE ARTUR CAMEU JÚNIOR
Comandante Interino da 1ª RBM (Florianópolis) (Nota nº 89-23-1ª RBM: Solicitação de publicação de elogios (Rfr: NB 1-23-1ª RBM))

II - ALTERAÇÃO DE OFICIAIS

Compareceu à Formação Sanitária da 1ª RPM, no dia 4 de maio de 2023, o TC BM Mtcl 925316-5 JEFFERSON DE SOUZA, do Gabinete do Comando-Geral, o qual recebeu o seguinte parecer médico: “Apto para curso, apto para promoção.” Assina: RAFAELA FRARE SCHWINGEL, Cap Med PM Mtcl. 933880-2 CREMESC: 12165.

Florianópolis, 4 de maio de 2023.

Coronel BM FABIANO DE SOUZA
Comandante-Geral do Corpo de Bombeiros Militar de Santa Catarina (SGPe CBMSC 12804/2023)

III - CENTRO DE COMUNICAÇÃO SOCIAL

PORTARIA Nº 262/2023/CBMSC, DE 25 DE ABRIL DE 2023

A Chefe do Centro de Comunicação Social de Comunicação do Corpo de Bombeiros Militar de Santa Catarina, no uso de suas atribuições legais, com base no Regulamento Geral do Serviço Comunitário no Corpo de Bombeiros Militar de Santa Catarina (IG 10-03-BM) aprovado pela Portaria Nº 303-19/CBMSC, de 26 de julho de 2019, RESOLVE: promover o Bombeiro Comunitário, a contar de 04 de maio de 2023.

À graduação Júnior Classe 1
BC Mtcl 643.697-8 DANIEL ROSA.

Major BM JUCIANE DA CRUZ MAY
Chefe do Centro de Comunicação Social do CBMSC (SGP-e CBMSC 11743/2023)

IV - DIRETORIA DE PESSOAL

AVERBAÇÃO DE TEMPO DE SERVIÇO

No processo de averbação de tempo de serviço privado (INSS) do Sd BM Mtcl 609943-2 NELSON REINERT SIQUEIRA, lotado no 1º/2ª/15º BBM – Taió, dou o seguinte despacho:

1. Defiro o pedido, devendo-se proceder à averbação de 2763 (dois mil setecentos e sessenta e três) dias, correspondente à 7 (sete) anos, 6 (seis) meses e 28 (vinte e oito) dias, de acordo com as informações prestadas pelo CEM, haja vista o requerente preencher os requisitos estampados no § 1º e inciso I do art. 143 da Lei nº 6.218, de 10 de fevereiro de 1983 e no art. 201, § 9º-A, da CFRB e art. 24-J do Decreto-Lei nº 667/1969, na redação dada pela Lei Federal nº 13.954/2019.

2. Comunique-se.

3. Publique-se.

4. Registre-se.

5. Arquite-se.

Florianópolis, 3 de maio de 2023.

Tenente-Coronel BM ALDRIN SILVA DE SOUZA
Diretor Interino de Pessoal do CBMSC (SGPe CBMSC 12428/2023)

DESPACHO

DESPACHO DECISÓRIO Nº 41/2023

PROCESSO: SGPe PMSC 19292/2023

ASSUNTO: Isenção de Imposto de Renda

Cb BM Ref Mtcl 910208-6 OSMAR KREBS

1. Processo originário de requerimento firmado pelo Cb BM Ref Mtcl 910208-6 OSMAR KREBS, datado de 22 de março de 2023, o qual requer a Isenção de Imposto de Renda, em face do que preceitua o art. 6º, XIV, da Lei nº 7.713/88.

2. Considerando que, à vista dos elementos constantes do processo e dos argumentos apresentados pelo requerente, dou o seguinte despacho:

- a. Defiro o pleito.
- b. Publique-se o presente despacho no Boletim do Corpo de Bombeiros Militar.
- c. Informe-se à CVC para conhecimento.
- d. Informe-se o bombeiro militar requerente para conhecimento.
- e. Arquite-se.

Florianópolis, 28 de abril de 2023

Tenente-Coronel BM ALDRIN SILVA DE SOUZA
Diretor Interino de Pessoal do CBMSC (Nota nº 425-23-DP: Conteúdo para publicação em BI)

DESPACHO DECISÓRIO Nº 42/2023

PROCESSO: SGPe CBMSC 27854/2022

ASSUNTO: Isenção de Imposto de Renda

2º Sgt BM RR Mtcl 925650-4 EDENILSON DA ROSA

1. Processo originário de requerimento firmado pelo 2º Sgt BM RR Mtcl 925650-4 EDENILSON DA ROSA, datado de 29 de novembro de 2022, o qual requer a Isenção de Imposto de Renda, em face do que preceitua o art. 6º, XIV, da Lei nº 7.713/88.

2. Considerando que, à vista dos elementos constantes do processo e dos argumentos apresentados pelo requerente, dou o seguinte despacho:

- a. Indefiro o pleito.
- b. Publique-se o presente despacho no Boletim do Corpo de Bombeiros Militar.
- c. Informe-se o bombeiro militar requerente para conhecimento.
- d. Arquite-se.

Florianópolis, 28 de abril de 2023

Tenente-Coronel BM ALDRIN SILVA DE SOUZA
Diretor Interino de Pessoal do CBMSC (Nota nº 425-23-DP: Conteúdo para publicação em BI)

DESPACHO DECISÓRIO Nº 43/2023

PROCESSO: SGPe CBMSC 11313/2023

ASSUNTO: Isenção de Imposto de Renda

2º Sgt BM RR Mtcl 923152-8 ROBERTO CARDOSO

1. Processo originário de requerimento firmado pelo 2º Sgt BM RR Mtcl 923152-8 ROBERTO CARDOSO Cardoso, datado de 20 de abril de 2023, o qual requer a Isenção de Imposto de Renda, em face do que preceitua o art. 6º, XIV, da Lei nº 7.713/88.

2. Considerando que, à vista dos elementos constantes do processo e dos argumentos apresentados pelo requerente, dou o seguinte despacho:

- a. Indefiro o pleito.
- b. Publique-se o presente despacho no Boletim do Corpo de Bombeiros Militar.
- c. Informe-se o bombeiro militar requerente para conhecimento.
- d. Arquive-se.

Florianópolis, 3 de maio de 2023.

Tenente-Coronel BM ALDRIN SILVA DE SOUZA

Diretor Interino de Pessoal do CBMSC (Nota nº 425-23-DP: Conteúdo para publicação em BI)

DESPACHO DECISÓRIO Nº 44/2023

PROCESSO: SGPe CBMSC 1995/2023

ASSUNTO: Isenção de Imposto de Renda

Cb BM Ref Mtcl 905029-9 ALEXANDRE CUSTÓDIO DOS SANTOS

1. Processo originário de requerimento firmado pelo Cb BM Ref Mtcl 905029-9 ALEXANDRE CUSTÓDIO DOS SANTOS, datado de 23 de janeiro de 2023, o qual requer a Isenção de Imposto de Renda, em face do que preceitua o art. 6º, XIV, da Lei nº 7.713/88.

2. Considerando que, à vista dos elementos constantes do processo e dos argumentos apresentados pelo requerente, dou o seguinte despacho:

- a. Indefiro o pleito.
- b. Publique-se o presente despacho no Boletim do Corpo de Bombeiros Militar.
- c. Informe-se o bombeiro militar requerente para conhecimento.
- d. Arquive-se.

Florianópolis, 2 de maio de 2023.

Tenente-Coronel BM ALDRIN SILVA DE SOUZA

Diretor Interino de Pessoal do CBMSC (Nota nº 425-23-DP: Conteúdo para publicação em BI)

EXTRATO

Extrato de Termo de Compromisso do Programa “Novos Valores”, referente ao projeto atividade 4387 do Corpo de Bombeiros Militar, conforme Decreto Estadual nº 781/782/2012 de 25.01.2012. Estagiária LUCIÉLI RAIANE GERHARDT. Termo de Compromisso nº 6-2023. Início: 03/04/2023. Valor: R\$ 500,00. Lotação: Seara.

Extrato de Termo de Compromisso do Programa “Novos Valores”, referente ao projeto atividade 4387 do Corpo de Bombeiros Militar, conforme Decreto Estadual nº 781/782/2012 de 25.01.2012. Estagiária MARIA EDUARDA BORDIGNON. Termo de Compromisso nº 5-2023. Início: 03/04/23. Valor: R\$ 380,00. Lotação: Seara.

Extrato de Rescisão de Termo de Compromisso do Programa “Novos Valores”, referente ao projeto atividade 4387 do Corpo de Bombeiros Militar, conforme Decreto Estadual nº 781/782/2012 de 25.01.2012 Estagiário THIAGO DE PÁDUA CASSIMIRO. Termo de Compromisso nº 14-2021. Data da Rescisão 01/04/23.

Extrato de Rescisão de Termo de Compromisso do Programa “Novos Valores”, referente ao projeto atividade 4387 do Corpo de Bombeiros Militar, conforme Decreto Estadual nº 781/782/2012 de 25.01.2012 Estagiário ÍCARO ELIAS DA SILVEIRA. Termo de Compromisso nº 17-2022. Data da Rescisão 30/03/23.

FÉRIAS

Averbação em dobro de férias não usufruídas.

Opino pela averbação de férias não usufruídas dos militares abaixo, na impossibilidade absoluta do gozo de férias, de acordo com o § 4º do art. 65 da Lei nº 6.218/83:

Cel BM Mtcl 924669-0 FABIANO DE SOUZA, devendo-se proceder a averbação de 16 (dezesesseis) dias, correspondente à 0 (zero) ano, 0 (zero) mês e 16 (dezesesseis) dias, de férias já em dobro, referente ao período aquisitivo de 1º/01/2021 a 31/12/2021, conforme Processo CBMSC 11974/2023.

TC BM Mtcl 921922-6-02 SANDRO FONSECA, devendo-se proceder a averbação de 28 (vinte e oito) dias, correspondente à 0 (zero) ano, 0 (zero) mês e 28 (vinte e oito) dias, de férias já em dobro, referente ao período aquisitivo de 1º/01/2021 a 31/12/2021, conforme Processo CBMSC 11974/2023.

TC BM Mtcl 924315-1 ZEVIR ANIBAL CIPRIANO JÚNIOR, devendo-se proceder a averbação de 58 (cinquenta e oito) dias, correspondente à 0 (zero) ano, 1 (um) mês e 28 (vinte e oito) dias, de férias já em dobro, referente ao período aquisitivo de 1º/01/2021 a 31/12/2021, conforme Processo CBMSC 11974/2023.

TC BM Mtcl 925316-5 JEFFERSON DE SOUZA, devendo-se proceder a averbação de 40 (quarenta) dias, correspondente à 0 (zero) ano, 1 (um) mês e 10 (dez) dias, de férias já em dobro, referente ao período aquisitivo de 1º/01/2021 a 31/12/2021, conforme Processo CBMSC 11974/2023.

Cap BM Mtcl 931895-0 BRUNO GOLIN SPROVIERI, devendo-se proceder a averbação de 58 (cinquenta e oito) dias, correspondente à 0 (zero) ano, 1 (um) mês e 28 (vinte e oito) dias, de férias já em dobro, referente ao período aquisitivo de 1º/01/2021 a 31/12/2021, conforme Processo CBMSC 11974/2023.

Cap BM Mtcl 926744-1 DÁRCIO ARCELINO NUNES FILHO, devendo-se proceder a averbação de 60 (sessenta) dias, correspondente à 0 (zero) ano, 2 (dois) meses e 0 (zero) dias, de férias já em dobro, referente ao período aquisitivo de 1º/01/2021 a 31/12/2021, conforme Processo CBMSC 11974/2023.

3º Sgt BM Mtcl 927736-6 MAYKEL ARTINO CAMPESTRINI, devendo-se proceder a averbação de 12 (doze) dias, correspondente à 0 (zero) ano, 0 (zero) mês e 12 (doze) dias, de férias já em dobro, referente ao período aquisitivo de 1º/01/2021 a 31/12/2021, conforme Processo CBMSC 11974/2023.

Cb BM Mtcl 929331-0 FÁBIO GIRARD DOS SANTOS, devendo-se proceder a averbação de 2 (dois) dias, correspondente à 0 (zero) ano, 0 (zero) mês e 2 (dois) dias, de férias já em dobro, referente ao período aquisitivo de 1º/01/2021 a 31/12/2021, conforme Processo CBMSC 11974/2023.

Cb BM Mtcl 932219-1 RAFAEL BACH GONÇALVES, devendo-se proceder a averbação de 58 (cinquenta e oito) dias, correspondente à 0 (zero) ano, 1 (um) mês e 28 (vinte e oito) dias, de férias já em dobro, referente ao período aquisitivo de 1º/01/2021 a 31/12/2021, conforme Processo CBMSC 11974/2023.

Capitão BM FÁBIO LUÍS ALVES PACHECO
Chefe do Centro de Efetivo e Movimentação

DESPACHO FINAL

Defiro a averbação de férias não usufruídas dos militares abaixo, na impossibilidade absoluta do gozo de férias, de acordo com o § 4º do art. 65 da Lei nº 6.218/83:

Cel BM Mtcl 924669-0 FABIANO DE SOUZA, devendo-se proceder a averbação de 16 (dezesesseis) dias, correspondente à 0 (zero) ano, 0 (zero) mês e 16 (dezesesseis) dias, de férias já em dobro, referente ao período aquisitivo de 1º/01/2021 a 31/12/2021, conforme Processo CBMSC 11974/2023.

TC BM Mtcl 921922-6-02 SANDRO FONSECA, devendo-se proceder a averbação de 28 (vinte e oito) dias, correspondente à 0 (zero) ano, 0 (zero) mês e 28 (vinte e oito) dias, de férias já em dobro, referente ao período aquisitivo de 1º/01/2021 a 31/12/2021, conforme Processo CBMSC 11974/2023.

TC BM Mtcl 924315-1 ZEVIR ANIBAL CIPRIANO JÚNIOR, devendo-se proceder a averbação de 58 (cinquenta e oito) dias, correspondente à 0 (zero) ano, 1 (um) mês e 28 (vinte e oito) dias, de férias já em dobro, referente ao período aquisitivo de 1º/01/2021 a 31/12/2021, conforme Processo CBMSC 11974/2023.

TC BM Mtcl 925316-5 JEFFERSON DE SOUZA, devendo-se proceder a averbação de 40 (quarenta) dias, correspondente à 0 (zero) ano, 1 (um) mês e 10 (dez) dias, de férias já em dobro, referente ao período aquisitivo de 1º/01/2021 a 31/12/2021, conforme Processo CBMSC 11974/2023.

Cap BM Mtcl 931895-0 BRUNO GOLIN SPROVIERI, devendo-se proceder a averbação de 58 (cinquenta e oito) dias, correspondente à 0 (zero) ano, 1 (um) mês e 28 (vinte e oito) dias, de férias já em dobro, referente ao período aquisitivo de 1º/01/2021 a 31/12/2021, conforme Processo CBMSC 11974/2023.

Cap BM Mtcl 926744-1 DÁRCIO ARCELINO NUNES FILHO, devendo-se proceder a averbação de 60 (sessenta) dias, correspondente à 0 (zero) ano, 2 (dois) meses e 0 (zero) dias, de férias já em dobro, referente ao período aquisitivo de 1º/01/2021 a 31/12/2021, conforme Processo CBMSC 11974/2023.

3º Sgt BM Mtcl 927736-6 MAYKEL ARTINO CAMPESTRINI, devendo-se proceder a averbação de 12 (doze) dias, correspondente à 0 (zero) ano, 0 (zero) mês e 12 (doze) dias, de férias já em dobro, referente ao período aquisitivo de 1º/01/2021 a 31/12/2021, conforme Processo CBMSC 11974/2023.

Cb BM Mtcl 929331-0 FABIO GIRARD DOS SANTOS, devendo-se proceder a averbação de 2 (dois) dias, correspondente à 0 (zero) ano, 0 (zero) mês e 2 (dois) dias, de férias já em dobro, referente ao período aquisitivo de 1º/01/2021 a 31/12/2021, conforme Processo CBMSC 11974/2023.

Cb BM Mtcl 932219-1 RAFAEL BACH GONÇALVES, devendo-se proceder a averbação de 58 (cinquenta e oito) dias, correspondente à 0 (zero) ano, 1 (um) mês e 28 (vinte e oito) dias, de férias já em dobro, referente ao período aquisitivo de 1º/01/2021 a 31/12/2021, conforme Processo CBMSC 11974/2023.

Florianópolis, 27 de abril de 2023.

Tenente-Coronel BM ALDRIN SILVA DE SOUZA
Diretor Interino de Pessoal (SGPe CBMSC 11974/2023)

Na solicitação contida em Ofício nº 03-2023-CONIN, de 1º de março de 2023, onde o ST BM Mtcl 907789-8 Cetisp LUIZ CARLOS BAUZA, solicita nove dias de dispensa do serviço como antecipação de gozo de férias, a contar de 28 de Março de 2023, sendo referente ao período de 01 de junho 2022 a 31 de maio de 2023. Dou o seguinte despacho.

1. Autorizo.
2. Insira-se no Sigrh.
3. Publique-se.
4. Arquive-se.

Florianópolis, 22 de março de 2023.

Coronel BM GUSTAVO E. DE MACEDO CAMPOS
Controlador Geral do CBMSC (Nota nº 02-2023-CONIN e SGPe CBMSC 6259/2023)

LICENÇA ESPECIAL

DESPACHO Nº 129

Na solicitação contida no Ofício Nº 62-23-3ª RBM, de 28 de abril de 2023, do Cel BM Mtcl 922344-4 MARCOS ALVES DA SILVA, em que solicita o usufruto de 60 (sessenta) dias de Licença Especial, referentes ao 2º e 3º meses do 4º quinquênio, sendo 30 dias a contar de 01 de julho de 2023 e 30 dias a contar de 01 de setembro de 2023, dou o seguinte despacho:

1. Autorizo.
2. Publicar em BCBM.
3. Inserir no SIGRH.
4. Arquivar.

Florianópolis, 03 de maio de 2023.

Coronel BM RENALDO ONOFRE LAUREANO JÚNIOR
Subcomandante-Geral do CBMSC (SGPe CBMSC 12168/2023)

MOVIMENTAÇÃO

Por ordem do Sr Cel BM FABIANO DE SOUZA, Comandante-Geral do CBMSC, **retifico parcialmente** a Nota nº 388-23-DP: Movimentação Sem Ônus, com a seguinte alteração (**DESTINO**) na movimentação do Bombeiro Militar abaixo relacionado, mantendo as demais como foi divulgado anteriormente:

Sd BM Mtcl 974529-7 RODRIGO KUHNEN DE OLIVEIRA do 2º/3º/1ª/2º BBM - Monte Carlo para o 3º/1ª/3º BBM - Gaspar - por interesse próprio, conforme Processo SGPe CBMSC 118817/2023. Sem trânsito, sendo a contar de 02 de maio de 2023, devendo apresentar-se no destino munido de suas alterações.

Tenente-Coronel BM ALDRIN SILVA DE SOUZA
Diretor Interino de Pessoal CBMSC (Nota nº 405-23-DP: Retifica Parcialmente a Nota nº 388-23-DP: Movimentação Sem Ônus)

Com base na LC nº 724/2018 LOB e no Decreto nº1860/2022 e por ordem do Sr Cel BM Sr Cel BM FABIANO DE SOUZA, Comandante-Geral do CBMSC, transfiro COM ÔNUS para o Estado de Santa Catarina, o Bombeiro Militar abaixo relacionado:

Sd BM Mtcl 610018-0 AMABILI CRISTINI HOFFMANN DA SILVA do PCSv/7º BBM - Itajaí para o 3º/2ª/13º BBM - Bombinhas - por necessidade do serviço e a fim de reforçar o efetivo da OBM destino, conforme Processo SGPe CBMSC 11685/2023. Sem trânsito, sendo a contar de 01 de maio de 2023, devendo apresentar-se no destino munido de suas alterações.

Tenente-Coronel BM ALDRIN SILVA DE SOUZA

Diretor Interino de Pessoal CBMSC (Nota nº 401-23-DP: Movimentação Com Ônus)

Com base na LC nº 724/2018 LOB e no Decreto nº 1860/2022 e por ordem do Sr Cel BM Sr Cel BM FABIANO DE SOUZA, Comandante-Geral do CBMSC, transfiro SEM ÔNUS para o Estado de Santa Catarina, os Bombeiros Militares abaixo relacionados:

1º Ten BM Mtcl 934063-7 DIEGO HEUSI RAMPINELLI da DSCI - Florianópolis para o 2ª/3º/1º BBM - Florianópolis - por necessidade do serviço e a fim de assumir o comando da OBM destino, conforme Processo SGPe CBMSC 11574/2023. Sem trânsito, sendo a contar de 17 de abril de 2023, devendo apresentar-se no destino munido de suas alterações.

1º Sgt BM Mtcl 920477-6 CÉLIO DENILSON CORREA do PCSv/7º BBM - Itajaí para o PCSv/13º BBM - Balneário Camboriú - por necessidade do serviço e a fim de reforçar o efetivo da OBM destino, conforme Processo SGPe CBMSC 11717/2023. Sem trânsito, sendo a contar de 01 de maio de 2023, devendo apresentar-se no destino munido de suas alterações.

1º Sgt BM Mtcl 920471-7 EVANDRO RICARDO do PCSv/7º BBM - Itajaí para o PCSv/13º BBM - Balneário Camboriú - por necessidade do serviço e a fim de reforçar o efetivo da OBM destino, conforme Processo SGPe CBMSC 11717/2023. Sem trânsito, sendo a contar de 01 de maio de 2023, devendo apresentar-se no destino munido de suas alterações.

1º Sgt BM Mtcl 919522-0 IVONEI FERREIRA do PCSv/7º BBM - Itajaí para o PCSv/13º BBM - Balneário Camboriú - por necessidade do serviço e a fim de reforçar o efetivo da OBM destino, conforme Processo SGPe CBMSC 11717/2023. Sem trânsito, sendo a contar de 01 de maio de 2023, devendo apresentar-se no destino munido de suas alterações.

Cb BM Mtcl 933578-1 LEONARDO DAMASCO XAVIER do 3º/1ª/3º BBM - Gaspar para o 1º/1ª/3º BBM - Blumenau - por interesse próprio, conforme Processo SGPe CBMSC 11817/2023. Sem trânsito, sendo a contar de 02 de maio de 2023, devendo apresentar-se no destino munido de suas alterações.

Cb BM Mtcl 931677-9 SOFIA FELICE AMARAL do 3º/5ª/7º BBM - Itajaí para o PCSv/13º BBM - Balneário Camboriú - por necessidade do serviço e a fim de reforçar o efetivo da OBM destino, conforme Processo SGPe CBMSC 11717/2023. Sem trânsito, sendo a contar de 01 de maio de 2023, devendo apresentar-se no destino munido de suas alterações.

Sd BM Mtcl 974327-8 CHARLES BENHUR KRETZER do PCSv/7º BBM - Itajaí para o PCSv/13º BBM - Balneário Camboriú - por necessidade do serviço e a fim de reforçar o efetivo da OBM destino, conforme Processo SGPe CBMSC 11717/2023. Sem trânsito, sendo a contar de 01 de maio de 2023, devendo apresentar-se no destino munido de suas alterações.

Sd BM Mtcl 691927-8 JONATAN SOUZA NASCIMENTO do PCSv/7º BBM - Itajaí para o PCSv/13º BBM - Balneário Camboriú - por necessidade do serviço e a fim de reforçar o efetivo da OBM destino, conforme Processo SGPe CBMSC 11717/2023. Sem trânsito, sendo a contar de 01 de maio de 2023, devendo apresentar-se no destino munido de suas alterações.

Sd BM Mtcl 691905-7 PHILLIPE KULCZYNSKI DE MELO do PCSv/7º BBM - Itajaí para o PCSv/13º BBM - Balneário Camboriú - por necessidade do serviço e a fim de reforçar o efetivo da OBM destino, conforme Processo SGPe CBMSC 11717/2023. Sem trânsito, sendo a contar de 01 de maio de 2023, devendo apresentar-se no destino munido de suas alterações.

Sd BM Mtcl 691694-5 RULIT PAULO FERNANDES do PCSv/7º BBM - Itajaí para o PCSv/13º BBM - Balneário Camboriú - por necessidade do serviço e a fim de reforçar o efetivo da OBM destino, conforme Processo SGPe CBMSC 11717/2023. Sem trânsito, sendo a contar de 01 de maio de 2023, devendo apresentar-se no destino munido de suas alterações.

Sd BM Mtcl 691454-3 HUILTON ESTEVO MARTINS do 1º/2ª/7º BBM - Navegantes para o 2º/2ª/2ª/7º BBM - Penha - por necessidade do serviço e a fim de reforçar o efetivo da OBM destino, conforme Processo SGPe CBMSC 11650/2023. Sem trânsito, sendo a contar de 01 de maio de 2023, devendo apresentar-se no destino munido de suas alterações.

Sd BM Mtcl 691737-2 ARTHUR DE AQUINO CONRADI do 2º/2ª/2ª/7º BBM - Penha para o 1º/2ª/7º BBM - Navegantes - por necessidade do serviço e a fim de reforçar o efetivo da OBM destino, conforme Processo SGPe CBMSC 11650/2023. Sem trânsito, sendo a contar de 01 de maio de 2023, devendo apresentar-se no destino munido de suas alterações.

Sd BM Mtcl 985057-0 FILIPE SUPP da 1ª/3º BBM - Blumenau para o 2º/3ª/1º/2º BBM - Monte Carlo - por interesse próprio, conforme Processo SGPe CBMSC 11764/2023. Sem trânsito, sendo a contar de 02 de maio de 2023, devendo apresentar-se no destino munido de suas alterações.

Tenente-Coronel BM ALDRIN SILVA DE SOUZA

Diretor Interino de Pessoal CBMSC (Nota nº 400-23-DP: Movimentação Sem Ônus)

Com base na LC nº 724/2018 LOB e no Decreto nº 1860/2022 e por ordem do Sr Cel BM Sr Cel BM FABIANO DE SOUZA, Comandante-Geral do CBMSC, transfiro SEM ÔNUS para o Estado de Santa Catarina, o Bombeiro Militar abaixo relacionado:

3º Sgt BM Mtcl 927113-9 DAVI DE SOUZA do 1º/1ª/8º BBM - Tubarão para o 1º/2ª/8º BBM - Imbituba - por interesse próprio, conforme Processo SGPe CBMSC 10941/2023. Sem trânsito, sendo a contar de 24 de abril de 2023, devendo apresentar-se no destino munido de suas alterações.

Tenente-Coronel BM ALDRIN SILVA DE SOUZA

Diretor Interino de Pessoal CBMSC (Nota nº 412-23-DP: Movimentação Sem Ônus)

Com base na LC nº 724/2018 LOB e no Decreto nº 1860/2022 e por ordem do Sr Cel BM Sr Cel BM FABIANO DE SOUZA, Comandante-Geral do CBMSC, transfiro SEM ÔNUS para o Estado de Santa Catarina, o Bombeiro Militar abaixo relacionado:

Sd BM Mtcl 615374-7 GUSTAVO JAHN BESSA da DLF - Florianópolis para o GAB/CMTG - Florianópolis - por necessidade do serviço e a fim de reforçar o efetivo da OBM destino, conforme Processo SGPE CBMSC 12205/2023. Sem trânsito, sendo a contar de 02 de maio de 2023, devendo apresentar-se no destino munido de suas alterações.

Tenente-Coronel BM ALDRIN SILVA DE SOUZA

Diretor Interino de Pessoal CBMSC (Nota nº 419-23-DP: Movimentação Sem Ônus)

PORTARIAS

PORTARIA Nº 209/CBMSC, de 10/04/2023.

O Comandante-Geral do Corpo de Bombeiros Militar do Estado de Santa Catarina, no uso das atribuições legais resolve:

EXONERAR, da função de Comandante do 2º Pelotão da 1ª Companhia do 1º Batalhão de Bombeiro Militar (2º/1ª/1º BBM), com sede em Florianópolis – SC, RICHARD LOCKS STÜPP, 1º Ten BM mtcl 929609-3, com efeitos a contar de 03 de abril de 2023.

NOMEAR, para exercer a função de Comandante do 2º Pelotão da 1ª Companhia do 1º Batalhão de Bombeiro Militar (2º/1ª/1º BBM), com sede em Florianópolis – SC, BRUNO ZIMMERMANN VENTURA, 1º Ten BM mtcl 934066-1, com efeitos a contar de 03 de abril de 2023.

Coronel BM FABIANO DE SOUZA
Comandante-Geral do CBMSC

PORTARIA Nº 210/CBMSC, de 10/04/2023.

O Comandante-Geral do Corpo de Bombeiros Militar do Estado de Santa Catarina, no uso das atribuições legais resolve:

EXONERAR, da função de Comandante do 1º Grupo do 2º Pelotão da 1ª Companhia do 8º Batalhão de Bombeiro Militar (1º/2º/1ª/8º BBM), com sede em Jaguaruna – SC, JEFERSON DA SILVA, 3º Sgt BM mtcl 927143-0, com efeitos a contar de 24 de abril de 2023.

NOMEAR, para exercer a função de Comandante do 1º Grupo do 2º Pelotão da 1ª Companhia do 8º Batalhão de Bombeiro Militar (1º/2º/1ª/8º BBM), com sede em Jaguaruna – SC, ANDRÉ MARTINS, 1º Sgt BM mtcl 927142-2, com efeitos a contar de 24 de abril de 2023.

Coronel BM FABIANO DE SOUZA
Comandante-Geral do CBMSC

PORTARIA Nº 211/CBMSC, de 10/04/2023.

O Comandante-Geral do Corpo de Bombeiros Militar do Estado de Santa Catarina, no uso das atribuições legais resolve:

NOMEAR, para exercer a função de Comandante da 3ª Companhia do 1º Batalhão de Bombeiro Militar (3ª/1º BBM), com sede em Florianópolis – SC, JOÃO VICENTE PEREIRA CAVALLAZZI, Cap BM mtcl 921298-1-02, com efeitos a contar de 03 de abril de 2023.

Coronel BM FABIANO DE SOUZA
Comandante-Geral do CBMSC

PORTARIA Nº 212/CBMSC, de 10/04/2023.

O Comandante-Geral do Corpo de Bombeiros Militar do Estado de Santa Catarina, no uso das atribuições legais e com base nos Art. 5º e 6º da Lei Complementar nº 380/2007, combinado com o parágrafo único do Art. 7º do Decreto nº 1.274/2021, resolve, RENOVAR A DESIGNAÇÃO para o Corpo Temporário de Inativos da Segurança Pública (CTISP), do ST BM RR Mtcl 921300-7-30 EVANDRO DE MELLO DO AMARAL, para atuar em função administrativa na Coordenadoria Regional da Defesa Civil de Santa Catarina CIGERD – Blumenau, no período de 04/04/2023 a 03/04/2025, conforme processo nº DC 1086/2023.

Coronel BM FABIANO DE SOUZA

Comandante-Geral do CBMSC

PORTARIA Nº 213/CBMSC, de 10/04/2023.

O Comandante-Geral do Corpo de Bombeiros Militar do Estado de Santa Catarina, no uso das atribuições legais e com base nos Art. 5º, 6º e 15 da Lei Complementar nº 380/2007, combinado com o inciso I do Art. 10 do Decreto nº 1.274/2021, resolve, DISPENSAR A PEDIDO do Corpo Temporário de Inativos da Segurança Pública (CTISP), o ST BM RR Mtcl 0913031-4-30 SIDNEY CAMARGO, a contar de 04/04/2023, conforme processo SGPe CBMSC 9300/2023.

Coronel BM FABIANO DE SOUZA
Comandante-Geral do CBMSC

PORTARIA Nº 214/CBMSC, de 10/04/2023.

O Comandante-Geral do Corpo de Bombeiros Militar do Estado de Santa Catarina, no uso das atribuições legais e com base nos Art. 5º, 6º e 15 da Lei Complementar nº 380/2007, combinado com o inciso I do Art. 10 do Decreto nº 1.274/2021, resolve, DISPENSAR A PEDIDO do Corpo Temporário de Inativos da Segurança Pública (CTISP), o ST BM RR Mtcl 0920360-5-30 HERCÍLIO PACHECO, a contar de 27/03/2023, conforme processo nº CBMSC 8525/2023.

Coronel BM FABIANO DE SOUZA
Comandante-Geral do CBMSC

PORTARIA Nº 216/CBMSC, de 10/04/2023

Transfiro COM ÔNUS para o Estado de Santa Catarina, os Bombeiros Militares abaixo relacionados:

Cb BM Mtcl 927112-0 FERNANDO SILVANO DE CARVALHO do 1º/2ª/8ª BBM - Imbituba para o CEBM - Florianópolis - por necessidade de serviço, para fins de matrícula, frequência e conclusão do Curso de Formação de Sargento BM 2023. Concedo 2 (dois) dias de trânsito, devendo apresentar-se no destino utilizando fardamento 5º A (operacional completo) no dia 27 de fevereiro de 2023 às 07:30h no pátio do Centro de Ensino Bombeiro Militar (CEBM), sito à rua Lauro Linhares nº 1213, Bairro Trindade em Florianópolis, munidos do enxoval completo.

TC BM Mtcl 927676-9 ANDERSON MEDEIROS SARTE da 3ª RBM - Chapecó para o 12º BBM - São Miguel do Oeste - por necessidade do serviço e a fim de assumir o comando da OBM destino, conforme Processo SGPe CBMSC 6355/2023. Sem trânsito, sendo a contar de 02 de março de 2023, devendo apresentar-se no destino munido de suas alterações.

TC BM Mtcl 927297-6 MARCO ANTÔNIO EIDT do 12º BBM - São Miguel do Oeste para o 2º BBM - Curitiba - por necessidade do serviço e a fim de assumir o comando da OBM destino, conforme Processo SGPe CBMSC 6358/2023. Concedo 4 (quatro) dias de trânsito, sendo a contar de 09 de março de 2023, devendo apresentar-se no destino no dia 13 de março de 2023, munido de suas alterações.

Maj BM Mtcl 928146-0 RODOLFO SILVEIRA RODRIGUES da 4ª/3ª BBM - Blumenau para a 2ª/3ª BBM - Timbó - por necessidade do serviço e a fim de assumir o comando da OBM destino, conforme Processo SGPe CBMSC 5913/2023. Sem trânsito, sendo a contar de 01 de março de 2023, devendo apresentar-se no destino munido de suas alterações.

Cap BM Mtcl 929637-9 RENAN CESAR VINOTTI CECCATTO da 2ª/3ª BBM - Timbó para o 3º BBM - Blumenau - por necessidade do serviço e a fim de reforçar o efetivo da OBM destino, conforme Processo SGPe CBMSC 5913/2023. Sem trânsito, sendo a contar de 16 de março de 2023, devendo apresentar-se no destino munido de suas alterações.

TC BM Mtcl 926182-6 WILLYAN FAZZIONI do 2º BBM - Curitiba para a DIE - Florianópolis - por necessidade do serviço e a fim de assumir o comando da OBM destino, conforme Processo SGPe CBMSC 6479/2023. Concedo 7 (sete) dias de trânsito, sendo a contar de 20 de março de 2023, devendo apresentar-se no destino no dia 27 de março de 2023, munido de suas alterações.

Cb BM Mtcl 931788-0 MARCOS VINÍCIUS DE QUADRO do 1º/2º/3º/10º BBM - Governador Celso Ramos para o 3º/1º/10º BBM - São José - por necessidade do serviço e término do reforço para Operação Veraneio 2022/2023, conforme Processo SGPe CBMSC 6388/2023. Sem trânsito, sendo a contar de 06 de março de 2023, devendo apresentar-se no destino munido de suas alterações.

ST BM Mtcl 922772-5 EVANDRO RIBEIRO RODRIGUES do 7º BBM - Itajaí para o 2º/4º/3º/7º BBM - Garuva - por necessidade do serviço e a fim de assumir o comando da OBM destino, conforme Processo SGPe CBMSC 6642/2023. Sem trânsito, sendo a contar de 08 de março de 2023, devendo apresentar-se no destino munido de suas alterações.

Sd BM Mtcl 694278-4 RODRIGO PACHECO FORTES do 1º/2º/2º/6º BBM - São Carlos para a 3º/6º BBM - Chapecó - por necessidade do serviço e a fim de reforçar o efetivo da OBM destino, conforme Processo SGPe CBMSC 6510/2023. Sem trânsito, sendo a contar de 13 de março de 2023, devendo apresentar-se no destino munido de suas alterações.

Maj BM Mtcl 927671-8-02 MARCOS LEANDRO MARQUES da 3º/8º BBM - Braço do Norte para a 1º/8º BBM - Tubarão - por necessidade do serviço e a fim de assumir o comando da OBM destino, conforme Processo SGPe CBMSC 6301/2023. Sem trânsito, sendo a contar de 06 de março de 2023, devendo apresentar-se no destino munido de suas alterações.

Cap BM Mtcl 926265-2 FÁBIO JERÔNIMO DO CARMO da 1º/8º BBM - Tubarão para a 3º/8º BBM - Braço do Norte - por necessidade do serviço e a fim de assumir o comando da OBM destino, conforme Processo SGPe CBMSC 6301/2023. Sem trânsito, sendo a contar de 06 de março de 2023, devendo apresentar-se no destino munido de suas alterações.

Cb BM Mtcl 927757-9 ALAN FRANCISCO DE CASTRO do 1º/1º/6º BBM - Chapecó para a 1º/2º/ 2º/6º BBM - São Carlos - por necessidade do serviço e a fim de reforçar o efetivo da OBM destino, conforme Processo SGPe CBMSC 6508/2023. Sem trânsito, sendo a contar de 13 de março de 2023, devendo apresentar-se no destino munido de suas alterações.

1º Sgt BM Mtcl 927745-5 RAFAEL ZILLI BORGES do 1º/3º/4º BBM - Araranguá para o 3º/1º/3º/4º BBM - Turvo - por necessidade do serviço e a fim de assumir o comando da OBM destino, conforme Processo SGPe CBMSC 6378/2023. Sem trânsito, sendo a contar de 13 de março de 2023, devendo apresentar-se no destino munido de suas alterações.

2º Sgt BM Mtcl 929124-5 TIAGO JAVUREK NUNES do 3º/1º/3º/4º BBM - Turvo para o 2º/3º/4º BBM - Sombrio - por necessidade do serviço e a fim de reforçar o efetivo da OBM destino, conforme Processo SGPe CBMSC 6378/2023. Sem trânsito, sendo a contar de 13 de março de 2023, devendo apresentar-se no destino munido de suas alterações.

1º Sgt BM Mtcl 920411-3 MÁRCIO AURÉLIO SILVEIRA do 1º/2º/3º/10º BBM - Gov. Celso Ramos para o 1º/3º/3º/10º BBM - Antônio Carlos - por necessidade do serviço e a fim de assumir o comando da OBM destino, conforme Processo SGPe CBMSC 7467/2023. Sem trânsito, sendo a contar de 16 de março de 2023, devendo apresentar-se no destino munido de suas alterações.

1º Sgt BM Mtcl 929328-0 JEAN RICARDO COSTA da 3º/7º BBM - Barra Velha para o 13º BBM - Balneário Camboriú - por necessidade do serviço e a fim de reforçar o efetivo da OBM destino, conforme Processo SGPe CBMSC 7858/2023. Sem trânsito, sendo a contar de 27 de março de 2023, devendo apresentar-se no destino munido de suas alterações.

2º Sgt BM Mtcl 929084-2 JULIANO LEOCÁDIO DE SOUZA do 3º/3º/7º BBM - Araquari para o 13º BBM - Balneário Camboriú - por necessidade do serviço e a fim de reforçar o efetivo da

OBM destino, conforme Processo SGPe CBMSC 7858/2023. Sem trânsito, sendo a contar de 27 de março de 2023, devendo apresentar-se no destino munido de suas alterações.

TC BM Mtcl 920270-6 ALCIONE AMILTON DE FRAGAS da 1ª RBM - Balneário Camboriú para a 1ª RBM - Florianópolis - em virtude da redefinição da sede da 1ª RBM, conforme Portaria Nº 64/CBMSC, de 03/02/2023 - Processo SGPe CBMSC 3566/2023. Sem trânsito, sendo a contar de 01 de março de 2023.

Cb BM Mtcl 931770-8 ALEXANDRE ALVES MARTINS do 1º/2ª/10º BBM - Palhoça para a DP - Florianópolis - por necessidade do serviço e término do reforço para Operação Veraneio 2022/2023, conforme Processo SGPe CBMSC 8001/2023. Sem trânsito, sendo a contar de 24 de março de 2023, devendo apresentar-se no destino munido de suas alterações.

Sd BM Mtcl 691929-4 RAMON LOPES GUIMARÃES DE SOUZA do 3º/1ª/6º BBM - Seara para a 3ª RBM - Chapecó - por necessidade do serviço e a fim de reforçar o efetivo da OBM destino, conforme Processo SGPe CBMSC 8147/2023. Sem trânsito, sendo a contar de 03 de abril de 2023, devendo apresentar-se no destino munido de suas alterações.

2º Sgt BM Mtcl 929291-8 ROBERTO DE OLIVEIRA MARTINS do 2º/3ª/5º BBM - Lages para o 1º/3º/1ª/5º BBM - Correia Pinto - por necessidade do serviço e a fim de assumir o comando da OBM destino, conforme Processo SGPe CBMSC 8325/2023. Sem trânsito, sendo a contar de 03 de abril de 2023, devendo apresentar-se no destino munido de suas alterações.

2º Sgt BM Mtcl 922818-7 BENJAMIN PINHO do 1º/2ª/8º BBM - Imbituba para a 2ª/7º BBM - Navegantes - por necessidade do serviço e a fim de reforçar o efetivo da OBM destino, conforme Processo SGPe CBMSC 8319/2023. Sem trânsito, sendo a contar de 01 de maio de 2023, devendo apresentar-se no destino munido de suas alterações.

Cb BM Mtcl 931728-7 GISLENE SOUZA DA SILVA QUINCOR da DIE - Florianópolis para o 1º/3ª/10º BBM - Biguaçu - por necessidade do serviço e a fim de reforçar o efetivo da OBM destino, conforme Processo SGPe CBMSC 8247/2023. Sem trânsito, sendo a contar de 03 de abril de 2023, devendo apresentar-se no destino munido de suas alterações.

Cb BM Mtcl 929136-9 MAURÍCIO BORGES SILVANO do 1º/2ª/8º BBM - Imbituba para o EMG - Florianópolis - por necessidade do serviço e a fim de reforçar o efetivo da OBM destino, conforme Processo SGPe CBMSC 8320/2023. Sem trânsito, sendo a contar de 10 de abril de 2023, devendo apresentar-se no destino munido de suas alterações.

Sd BM Mtcl 615358-5 RAPHAEL MARTINS GÓES da 3ª RBM - Chapecó para a 1ª/7º BBM - Itajaí - por necessidade do serviço e a fim de reforçar o efetivo da OBM destino, conforme Processo SGPe CBMSC 8162/2023. Sem trânsito, sendo a contar de 03 de abril de 2023, devendo apresentar-se no destino munido de suas alterações.

Coronel BM FABIANO DE SOUZA
Comandante-Geral do CBMSC

PORTARIA Nº 217/CBMSC, de 12/04/2023.

O Comandante-Geral do Corpo de Bombeiros Militar do Estado de Santa Catarina, no uso das atribuições legais resolve:

EXONERAR, da função de Chefe Interina da 7ª Seção do Estado-Maior Geral, com sede em Florianópolis – SC, NATÁLIA CAUDURO DA SILVA, Cap BM mtcl 929634-4, com efeitos a contar de 31 de janeiro de 2023.

NOMEAR, para exercer a função de Chefe da 7ª Seção do Estado-Maior Geral, com sede em Florianópolis – SC, PRISCILA CASAGRANDE, TC BM mtcl 928359-5, com efeitos a contar de 31 de janeiro de 2023.

Coronel BM FABIANO DE SOUZA
Comandante-Geral do CBMSC

PORTARIA Nº 207/CBMSC/2023, 10 de abril de 2023.

O Comandante-Geral do Corpo de Bombeiros Militar do Estado de Santa Catarina, no uso de suas atribuições legais de acordo com o Art. 26, da Lei Complementar nº 801, de 1º de julho de 2022, RESOLVE:

Art. 1º Designar a Comissão de Promoção de Praças (CPP/CBMSC), para condução e processamento dos trabalhos de promoções às graduações imediatas dos integrantes do Corpo de Bombeiros Militar de Santa Catarina, para o período de 2023-2024, passando a ser constituída da seguinte forma:

I – Presidente:

a) Subcomandante-Geral

II – Membros:

a) Diretor de Pessoal

b) TC BM Mtcl 928359-5-01 PRISCILA CASAGRANDE

c) TC BM Mtcl 928362-5-01 DIEGO FELIPE MARZAROTTO

d) Maj BM Mtcl 928369-2-01 GUSTAVO CUNHA SALVADOR

e) Maj BM Mtcl 928108-8-01 MARCELO DELLA GIUSTINA DA SILVA

f) Maj BM Mtcl 927764-1-02 ALAN DELEI CIELUSINSKY

g) Cap BM Mtcl 928536-9-02 FELIPE PIRES SILVA

h) Cap BM Mtcl 928280-7-01 DARIO AGUIAR VIEIRA

i) Cap BM Mtcl 927669-6-02 RAFAEL MANOEL JOSÉ

j) 1º Ten BM Mtcl 988776-8-01 MARCEL PITTOL TREVISAN

k) 1º Ten BM Mtcl 988757-1-01 MATEUS H SCHUHMACHER VALÉRIO

l) 1º Ten BM Mtcl 379019-3 UELDER ALVES DA COSTA

m) ST BM Mtcl 927680-7 RICARDO ANGELO VOLPATO

n) ST BM Mtcl 927716-1 DANUSA CABRAL

o) 2º Sgt BM Mtcl 927711-0 JÉSSICA GABRIELE MAIA DOS SANTOS

p) 3º Sgt BM Mtcl 931726-0 KELLY BUS

q) Cb BM Mtcl 929082-6 MELINA DA SILVA

r) Cb BM Mtcl 930116-0 GUILHERME DAL BÓ DE MEDEIROS

III – Membros que deixam de compor a Comissão de Promoção de Praças a contar de 14 de junho de 2023:

a) TC BM Mtcl 927172-4 TÚLIO TARTARI ZANIN

b) TC BM Mtcl 927275-5 DAVI PEREIRA DE SOUZA

c) Maj BM Mtcl 928525-3 JULIANA KRETZER

d) Maj BM Mtcl 929350-7 EDUARDO SILVEIRA PEDUZZI

e) Maj BM Mtcl 392208-1 FÁBIO FREGAPANI SILVA

f) Cap BM Mtcl 933473-4 PEDRO CABRAL REIS DA SILVA

g) 1º Ten BM Mtcl 929609-3 RICHARD LOCKS STUPP

h) ST BM Mtcl 922840-3 GILSON MARTINS DE ANDRADE

IV – Secretário:

a) Maj BM Mtcl 929603-4 MARCOS REBELLO HOFFMANN

Art. 2º Publicar esta Portaria no Boletim do Corpo de Bombeiros Militar e no Diário Oficial do Estado.

Art. 3º Revogam-se as disposições em contrário, em especial, a Portaria nº 460, de 1 de setembro de 2022.

Art. 4º Esta Portaria entra em vigor na data de sua publicação.

Florianópolis – SC, 10 de abril de 2023.

Coronel BM FABIANO DE SOUZA
Comandante-Geral do CBMSC

PORTARIA Nº 218/CBMSC, de 12/04/2023.

O Comandante-Geral do Corpo de Bombeiros Militar do Estado de Santa Catarina, RESOLVE, EXCLUIR DAS FILEIRAS DA CORPORAÇÃO POR MOTIVO DE FALECIMENTO, de acordo com o inciso VIII do artigo 100, da Lei nº 6.218, de 10 de fevereiro de 1983, CÉLIO PEREIRA, Mtcl 908286-7, ST do Corpo de Bombeiros Militar, a contar de 4 de abril de 2023.

Coronel BM FABIANO DE SOUZA
Comandante-Geral do CBMSC

PORTARIA Nº 219/CBMSC, de 12/04/2023.

O Comandante-Geral do Corpo de Bombeiros Militar do Estado de Santa Catarina, RESOLVE, EXCLUIR DAS FILEIRAS DA CORPORAÇÃO POR MOTIVO DE FALECIMENTO, de acordo com o inciso VIII do artigo 100, da Lei nº 6.218, de 10 de fevereiro de 1983, MÁRIO FRANCISCO DA SILVA, Mtcl 924310-0, 3º Sgt do Corpo de Bombeiros Militar, a contar de 12 de abril de 2023.

Coronel BM FABIANO DE SOUZA
Comandante-Geral do CBMSC

PORTARIA Nº 220/CBMSC, de 13/04/2023.

O Comandante-Geral do Corpo de Bombeiros Militar do Estado de Santa Catarina, no uso das atribuições legais e com base nos Art. 5º e 6º da Lei Complementar nº 380/2007, combinado com o parágrafo único do Art. 7º do Decreto nº 1.274/2021, resolve, DESIGNAR para o Corpo Temporário de Inativos da Segurança Pública (CTISP), o 3º Sgt BM RR Mtcl 0923169-2-01 RENATO MANOEL CORDEIRO, para atuar em função operacional no 1º/3º/1º BBM – Florianópolis, no período de 14/04/2023 a 13/04/2025, conforme processo nº CBMSC 10128/2023.

Coronel BM FABIANO DE SOUZA
Comandante-Geral do CBMSC

PORTARIA Nº 221/CBMSC, de 13/04/2023.

O Comandante-Geral do Corpo de Bombeiros Militar do Estado de Santa Catarina, RESOLVE, CONCEDER LICENÇA SEM REMUNERAÇÃO PARA TRATAR DE INTERESSE PARTICULAR, com base no inciso II § 1º do art. 68 e art. 70 da Lei nº 6.218/83, c/c art. 3º da LC nº 36/91, c/c Portaria nº 2399/GEREH/DIGA/GAB/SSP, de 17 de dezembro de 2010, Portaria nº 135/CBMSC, de 26 de março de 2020 e Processo CBMSC 9107/2023 pelo período de 2 (dois) anos, para MARCIO LOPES GERMANO, ST do Corpo de Bombeiros Militar, Mtcl 927166-0, a contar de 12 de abril de 2023.

Coronel BM FABIANO DE SOUZA
Comandante-Geral do CBMSC

PORTARIA Nº 105/CBMSC, de 17/4/2023.

O Comandante-Geral do Corpo de Bombeiros Militar do Estado de Santa Catarina, RESOLVE, AGREGAR, com base no inciso II e § 1º do art. 83 da Lei nº 6.218/83, OSCAR FABIANO SOARES, Cb do Corpo de Bombeiros Militar, Mtcl 927187-2, a contar de 23 de setembro de 2022.

Coronel BM FABIANO DE SOUZA
Comandante-Geral do CBMSC

PORTARIA Nº 208/CBMSC, de 10/04/2023.

O Comandante-Geral do Corpo de Bombeiros Militar do Estado de Santa Catarina, RESOLVE, TRANSFERIR PARA A RESERVA REMUNERADA, com base no art. 24-F e art. 26 do Decreto-Lei Federal nº 667/69, alterado pela Lei Federal nº 13.954/2019 e Decreto Estadual nº 419/2019, art. 6º da Lei Complementar nº 765/2020, inciso I do art. 100, inciso I do art. 103 e inciso I do art. 104, da Lei nº 6.218/83, ODENÍCIO OLÍVIO COELHO, 2º Sgt do Corpo de Bombeiros Militar, Mtcl 921269-8, a contar de 4 de março de 2023.

Coronel BM FABIANO DE SOUZA
Comandante-Geral do CBMSC

PORTARIA Nº 222/CBMSC, de 13/04/2023.

O Comandante-Geral do Corpo de Bombeiros Militar do Estado de Santa Catarina, RESOLVE, TRANSFERIR PARA A RESERVA REMUNERADA, com base no art. 24-G e art. 26 do Decreto-Lei Federal nº 667/69, alterado pela Lei Federal nº 13.954/2019 e Decreto Estadual nº 419/2019, art. 6º da Lei Complementar nº 765/2020, inciso I do art. 100, inciso I do art. 103 e inciso I do art. 104, da Lei nº 6.218/83, EVANDRO DA SILVA, 2º Sgt do Corpo de Bombeiros Militar, Mtcl 924165-5, a contar de 11 de abril de 2023.

Coronel BM FABIANO DE SOUZA
Comandante-Geral do CBMSC

PORTARIA Nº 223/CBMSC, de 13/04/2023.

O Comandante-Geral do Corpo de Bombeiros Militar do Estado de Santa Catarina, no uso das atribuições legais e com base nos Art. 5º e 6º da Lei Complementar nº 380/2007, combinado com o parágrafo único do Art. 7º do Decreto nº 1.274/2021, resolve, RENOVAR A DESIGNAÇÃO para o Corpo Temporário de Inativos da Segurança Pública (CTISP), do Cb BM RR Mtcl 916.691-2-30 IVANOR NEUBURGER, para atuar em função operacional no 1º/1ª/6º BBM – Chapecó, no período de 03/05/2023 a 02/05/2025, conforme processo nº CBMSC 10207/2023.

Coronel BM FABIANO DE SOUZA
Comandante-Geral do CBMSC

PORTARIA Nº 224/CBMSC, de 13/04/2023.

O Comandante-Geral do Corpo de Bombeiros Militar do Estado de Santa Catarina, no uso das atribuições legais e com base nos Art. 5º e 6º da Lei Complementar nº 380/2007, combinado com o parágrafo único do Art. 7º do Decreto nº 1.274/2021, resolve, RENOVAR A DESIGNAÇÃO para o Corpo Temporário de Inativos da Segurança Pública (CTISP), do Cb BM RR Mtcl 915.094-3 JOÃO FRANCISCO GOSCHE, para atuar em função operacional no 1º/1ª/6º

BBM – Chapecó, no período de 03/05/2023 a 02/05/2025, conforme processo nº CBMSC 10041/2023.

Coronel BM FABIANO DE SOUZA
Comandante-Geral do CBMSC

PORTARIA Nº 225/CBMSC, de 13/04/2023.

O Comandante-Geral do Corpo de Bombeiros Militar do Estado de Santa Catarina, RESOLVE, TRANSFERIR PARA A RESERVA REMUNERADA, com base no art. 24-G e art. 26 do Decreto-Lei Federal nº 667/69, alterado pela Lei Federal nº 13.954/2019 e Decreto Estadual nº 419/2019, art. 6º da Lei Complementar nº 765/2020, inciso I do art. 100, inciso I do art. 103 e inciso I do art. 104, da Lei nº 6.218/83, ANDERSON LUIZ DOS SANTOS, 2º Sgt do Corpo de Bombeiros Militar, Mtcl 925279-7, a contar de 12 de abril de 2023.

Coronel BM FABIANO DE SOUZA
Comandante-Geral do CBMSC

PORTARIA Nº 226/CBMSC, de 13/04/2023.

O Comandante-Geral do Corpo de Bombeiros Militar do Estado de Santa Catarina, no uso das atribuições legais e com base nos Art. 5º e 6º da Lei Complementar nº 380/2007, combinado com o parágrafo único do Art. 7º do Decreto nº 1.274/2021, resolve, RENOVAR A DESIGNAÇÃO para o Corpo Temporário de Inativos da Segurança Pública (CTISP), do ST BM RR Mtcl 914.879-5 ERALDO SIMÃO, para atuar em função operacional no 3º/1ª/1º BBM – Florianópolis, no período de 02/05/2023 a 01/05/2025, conforme processo nº CBMSC 11930/2021.

Coronel BM FABIANO DE SOUZA
Comandante-Geral do CBMSC

PORTARIA Nº 227/CBMSC, de 13/04/2023.

O Comandante-Geral do Corpo de Bombeiros Militar do Estado de Santa Catarina, no uso das atribuições legais e com base nos Art. 5º e 6º da Lei Complementar nº 380/2007, combinado com o parágrafo único do Art. 7º do Decreto nº 1.274/2021, resolve, RENOVAR A DESIGNAÇÃO para o Corpo Temporário de Inativos da Segurança Pública (CTISP), do 3º Sgt BM RR Mtcl 916.212-7 SALMO RAMOS FILHO, para atuar em função administrativa no PCSv/11º BBM – Joaçaba, no período de 15/04/2023 a 12/04/2025, conforme processo nº CBMSC 9983/2023.

Coronel BM FABIANO DE SOUZA
Comandante-Geral do CBMSC

V - ESTADO-MAIOR GERAL

APOSTILA Nº 3/CBMSC, de 27/04/2023

PORTARIA Nº 199/CBMSC, de 12/04/23, que instituiu o Núcleo de Gestão de Processos - NuProc - do CBMSC (NUPROC/CBMSC) para exercer as atribuições definidas no item 4.9 do Modelo de Governança por Processos, documento anexo a IN 2 de 15 de março de 2018.

ONDE SE LÊ:

[...]

VIII - Cap BM Mtcl 929636-0 DIOGO VIEIRA FERNANDES, Oficial Auxiliar do

Gabinete do Comando-Geral.

LEIA-SE:

VIII - Maj BM Mtcl 929636-0 DIOGO VIEIRA FERNANDES, Chefe da Seção de Ensino do Centro de Ensino Bombeiro Militar.

Coronel BM FABIANO DE SOUZA

Comandante-Geral do CBMSC (SGPe CBMSC 10073/2023)

PROCEDIMENTO ADMINISTRATIVO PADRÃO Nº 117

PROCESSO LEGISLATIVO

1 OBJETIVO E INFORMAÇÕES

a) Este procedimento tem como objetivo padronizar e integrar os procedimentos de atos relativos ao processo legislativo, neles incluídos anteprojetos de lei, medida provisória, emenda à Constituição ou decretos no âmbito do Corpo de Bombeiros Militar de Santa Catarina – CBMSC.

b) Execução: Comando-Geral.

c) Versão: terceira (V3).

2 FUNDAMENTAÇÃO LEGAL

a) Lei Complementar Estadual nº 589, de 18 de janeiro de 2013

b) Decreto Estadual nº 1.414, de 1º de março de 2013

c) Decreto Estadual nº 2.382, de 28 de agosto de 2014. e

c) Instrução Normativa nº 001/SCC-DIAL, de 8 de outubro de 2014.

3 ENTRADA

Necessidade de proposição de nova legislação ou alteração legislativa identificada pelo Estado-Maior Geral (EMG) ou provocada por outros setores.

4 DETALHAMENTO DE ATIVIDADE

4.1 Seção de Planejamento e Pessoal, Legislação e Cultura do Estado-Maior Geral (EMG/BM1):

4.1.1 Confeccionar os seguintes documentos:

a) A minuta de projeto de lei, medida provisória, emenda à Constituição ou decreto.

b) Exposição de motivos referente ao projeto de lei, medida provisória, emenda à Constituição ou decreto proposto.

c) Para os casos de alteração de lei ou decreto ou emenda à Constituição Estadual, elaborar quadro comparativo entre a redação em vigor e a pretendida, explicitando as modificações.

Obs.: Não inserir quadro comparativo se não for processo de alteração visto que já houve casos de má interpretação dos demais órgãos.

4.1.2 Compartilhar, por meio de nota eletrônica, a minuta de projeto de lei, medida provisória, emenda à Constituição Estadual ou decreto com:

- a) os órgãos diretamente afetos ao tema em questão; e
- b) a Assessoria Jurídica do Comando-Geral (AssJur/CmdoG) para prévia análise do texto proposto, mediante o compartilhamento online do arquivo.

4.1.3 Após retorno da AssJur/CmdoG sobre a minuta de projeto de lei ou decreto, inserir os documentos referidos no item 4.1.1 no SGPe, na sequência em que se encontram.

4.1.4 Criar processo no Sistema de Gestão de Processos Eletrônicos - SGPe:

- a) Para criação de lei, utilizar o assunto 2414 (Anteprojeto de Lei);
- b) Para criação de lei, utilizar o assunto 2415 (Anteprojeto de Lei Complementar);
- c) Para criação de emenda à Constituição, utilizar o assunto 2421 (Emenda Constitucional);
- d) Para criação de decreto, utilizar o assunto 1283 (Minuta de Decreto); e
- e) Para criação de medida provisória, utilizar o assunto 2416 (Medida Provisória).

4.1.5 Dar ciência e solicitar aprovação do Chefe do Estado-Maior Geral (Ch EMG), seja por tarefa no SGPe, nota eletrônica ou outro meio estabelecido pelo mesmo.

Obs.: Caso haja o desacordo do Ch EMG, adequar os documentos do item 4.1.1 conforme orientação e solicitar novamente a aprovação.

4.1.6 Após o projeto aprovado pelo Ch EMG, encaminhar o processo para a Seção de Planejamento Orçamentário do Estado Maior-Geral (BM6/EMG) a fim de que a seção elabore a documentação acerca do impacto financeiro, indicação da dotação orçamentária e atestado do ordenador, em conformidade com o inciso IV do caput do art. 7º do Decreto Estadual nº 2.382, de 28 de agosto de 2014.

Obs.: Mesmo as propostas que não resultem em aumento de despesa necessitam de informação do setor responsável confirmando não haver aumento de despesa.

4.1.7 Após o retorno do processo pela BM6 (e antes de encaminhar ao Ch EMG), conferir se o processo encontra-se instruído com todos os documentos necessários:

- a) exposição de motivos;
- b) minuta (devidamente conferida no SGPe);
- c) tabela comparativa (apenas em caso de alteração de Lei ou Decreto);
- d) impacto orçamentário-financeiro ou informação afirmando que não há impacto; e
- e) atestado do ordenador quando houver impacto.

4.1.8 Tramitar para o Ch do EMG, por meio da Secretaria (EMG/SEC), para providências.

4.1.9 Após as tramitações realizadas pelo gabinete, encaminhar os arquivos em formato docx da minuta, da exposição de motivos e da tabela comparativa para:

4.1.9.1 à Diretoria de Atos Legislativos da Secretaria de Casa Civil - DIAL/SCC:

a) Em se tratando de lei, medida provisória e proposta de emenda à Constituição do Estado, para o email: gemat@scc.sc.gov.br

b) Em se tratando de decreto, para o email: gedad@scc.sc.gov.br

c) Quando houver necessidade de deliberação do Grupo de Gestor de Governo e manifestação da SEA, aguardar o retorno com a devida aprovação para encaminhar os documentos necessários.

4.1.9.2 Quando o processo tratar de assunto que seja também de competência do Colegiado Superior de Segurança Pública e Perícia Oficial (CSSPPO) o processo deve ser tramitado para o expediente do colegiado e os documentos (em formato docx) devem ser encaminhados por e-mail (expedientesecretario@ssp.sc.gov.br). A tramitação nesses casos será feita do Colegiado para a SCC.

4.2 Seção de Planejamento Orçamentário do Estado Maior-Geral (EMG/BM6):

4.2.1 Elaborar e inserir no processo a estimativa do impacto financeiro no exercício em que deverá entrar em vigor a proposta de lei ou decreto e nos 2 (dois) exercícios subsequentes, acompanhada do demonstrativo, das premissas e da metodologia de cálculo utilizados, a ser subscrita pelo Chefe da BM6/EMG.

4.2.2 Caso inexistir impacto financeiro, esta informação deverá ser atestada e subscrita pelo Chefe da BM6/EMG, bem como inserida no processo.

4.2.3 Havendo impacto financeiro, elaborar e inserir processo o atestado de indicação de dotação orçamentária e disponibilidade financeira, ou ainda, de necessidade de adequação para cobertura da despesa, a ser subscrito pelo Comandante-Geral, cuja assinatura deverá ser solicitada; e

4.2.4 Encaminhar o processo para EMG/BM1.

4.3 Chefe do Estado-Maior Geral (EMG):

4.3.1 Aprovar a minuta; e

4.3.2 Aprovar e assinar a estimativa de impacto financeiro referida no item 4.2.1.

4.3.3 Após receber o processo com toda documentação, conferida pela BM-1, tramitar para o Gabinete (CBMSC/GABC) para Parecer Jurídico, coleta de assinatura e encaminhamentos.

4.4 Assessoria Jurídica (CBMSC/ASSJUR):

4.4.1 Realizar a análise jurídica da proposta e dar retorno a BM-1;

4.4.2 Elaborar parecer jurídico e compartilhar o arquivo editável, de forma online, com a Consultoria Jurídica do CSSPPO (SSP/COJUR) quando solicitado pelo Gabinete.

4.4.3 Após receber o processo do Gabinete do Comando-Geral, instruir com o Parecer, coletar assinatura e, em seguida, devolver para o mesmo setor.

4.5 Gabinete do Comando-Geral (CBMSC/GABC):

4.5.1 Realizar a conferência da documentação. Estando adequada, colher a assinatura do Comandante-Geral nos documentos referidos na exposição de motivos, quadro comparativo, estimativa do impacto financeiro e indicação de dotação orçamentária;

4.5.2 Caso existam pendências ou inconformidades, retornar ao setor responsável para que promova a sua correção.

4.5.3 Tramitar o processo para a Assessoria Jurídica do Comando-Geral (AssJur) para:

- a) Realizar a análise jurídica final da proposta; e
- b) Elaborar parecer jurídico e compartilhar o arquivo editável, de forma online, com a Consultoria Jurídica da Secretaria de Estado da Segurança Pública - SSP/COJUR.

4.5.4 Após ser instruído com o Parecer Jurídico encaminhar o processo:

a) Caso exista impacto financeiro: à Secretaria de Estado da Fazenda - SEF, por intermédio da Diretoria do Tesouro Estadual (DITE), para manifestação sobre a viabilidade financeira da proposta, solicitando que em seguida o processo seja encaminhado para a Secretaria de Estado da Administração - SEA, caso a proposta trate de pessoal, para manifestação sobre o aumento ou não com folha de pagamento e então ao Grupo Gestor de Governo - GGG, para deliberação, nos casos previstos no Decreto Estadual nº 903, de 31 de outubro de 2020.

b) Caso não haja impacto financeiro: à Secretaria de Estado da Casa Civil (SCC).

5 SAÍDAS

Anteprojeto de Lei ou Decreto.

6 ANEXO

Anexo A: Fluxograma.

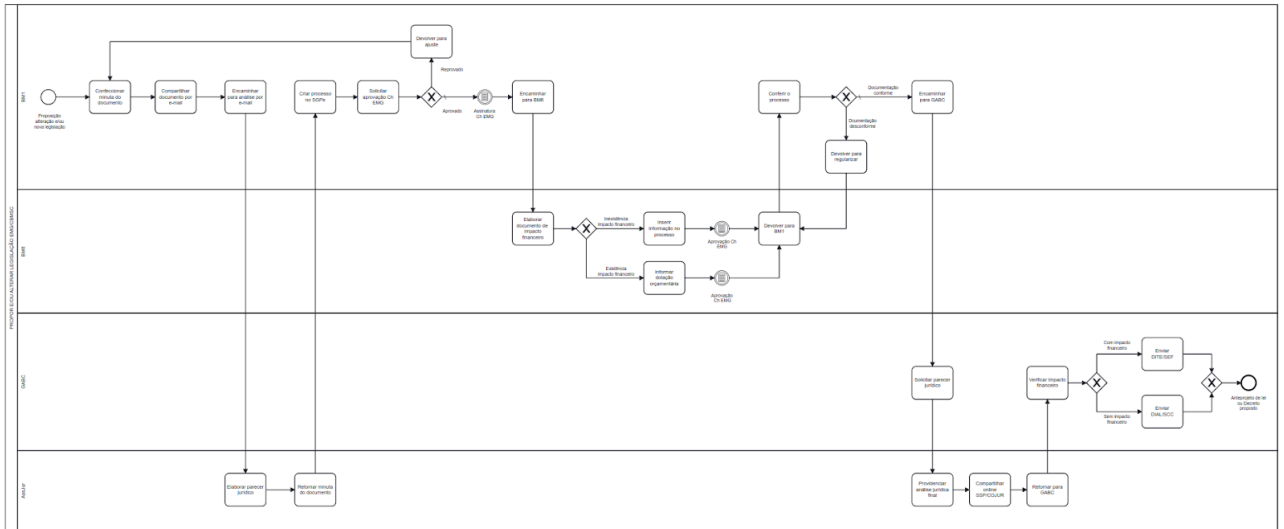
7 PUBLICAÇÃO

- a) SGPe: CBMSC 22354/2021.
- b) Publicar este PAP no Boletim do Corpo de Bombeiros Militar; e
- c) Revogar a versão anterior.

Florianópolis, 26 de abril de 2023

Coronel BM FABIANO BASTOS DAS NEVES
Chefe do Estado-Maior Geral do CBMSC (SGPe CBMSC 22354/2021)

ANEXO A - Fluxograma



VI - GABINETE DO COMANDANTE-GERAL

DESPACHO

DESPACHO DECISÓRIO

Referência: SGPe CBMSC 1102/2023

ASSUNTO: trata-se de processo administrativo instaurado para aplicação de penalidade à empresa Orbenk - Administração e Serviço Ltda., em razão do descumprimento das obrigações previstas no Contrato nº 0149/2022/CBMSC, assinado em 29 de novembro de 2022 e publicado no Diário Oficial do Estado em 5 de dezembro do mesmo ano, cujo objeto é a prestação de serviços terceirizados de postos de trabalho nas funções de designer gráfico, designer instrucional, designer multimídia, revisor de texto, gestão pedagógica e gestão de biblioteca, para o Corpo de Bombeiros Militar de Santa Catarina, de acordo com a proposta apresentada pela Contratada no Pregão Eletrônico nº 0158/2022, no valor de R\$ 1.507,81 (mil quinhentos e sete reais e oitenta e um centavos).

Analisando todas as informações constantes do processo eletrônico em epígrafe, decido:

1. Acolher na íntegra a MANIFESTAÇÃO nº 27/2023/ASSJUR, da lavra do 1º Ten BM Gustavo John Roesner, Chefe da Assessoria Jurídica do Comando-Geral, e da Dra. Letícia Indiara de Castro Frias, Coordenadora da Assessoria Jurídica do Comando-Geral, como razões de decidir, pela manutenção da multa de R\$ 1.507,81 (mil quinhentos e sete reais e oitenta e um centavos).

2. Determino o encaminhamento do presente processo à Ajudância-Geral para que seja:

- a) Encaminhado este processo à Diretoria de Logística e Finanças.
- b) Publicada a presente decisão em BCBM.

Florianópolis, 02 de maio de 2023.

Coronel BM FABIANO DE SOUZA

Comandante-Geral do Corpo de Bombeiros Militar de Santa Catarina (SGPe CBMSC 1102/2023)

4ª PARTE - JUSTIÇA E DISCIPLINA

I - COMPORTAMENTO

REFERÊNCIA ELOGIOSA

No momento em que o Tenente-Coronel BM Mtcl 925296-7 Jorge Artur CAMEU Júnior deixa o comando do 3º Batalhão Bombeiro Militar, sediado em Blumenau, para assumir novos desafios no comando da 1ª Região Bombeiro Militar, é justo e merecido registrar este elogio como forma de agradecimento e reconhecimento pelos serviços prestados neste batalhão.

Não é difícil enaltecer as qualidades pessoais e profissionais deste nobre bombeiro militar. Além de excelente profissional, é também um ser humano de espírito elevado, solidário e comprometido, sempre buscando fazer o melhor em todas as situações. Seu bom relacionamento interpessoal não é apenas devido ao seu caráter íntegro, bom humor e perspicácia, mas também à sua disposição para auxiliar o próximo em todas as situações, sem esperar reconhecimento.

O Tenente-Coronel Cameu é um oficial que sempre portou-se de forma polida, dedicada e respeitosa, construindo um ambiente de trabalho harmonioso e produtivo. Ele manteve estreito relacionamento com a sociedade civil organizada e demais órgãos públicos da região, em especial aqueles que atuam na segurança pública dos municípios atendidos pelo 3º BBM. Conciliando suas missões no comando do batalhão e na presidência da Coordenadoria de Programas Comunitários, teve participação fundamental na aproximação e integração dos serviços prestados pelo Corpo de Bombeiros Militar de Santa Catarina e pelos Bombeiros Voluntários, não somente no Vale do Itajaí, mas em todo o Estado, proporcionando melhorias no emprego de recursos e no atendimento às emergências.

Sua liderança também foi marcada pela valorização do serviço comunitário e pela realização de projetos sociais em todos os quartéis do batalhão, focando na formação de novos e no aperfeiçoamento dos bombeiros comunitários, bem como na formação dos professores da rede pública de ensino.

Presença constante na linha de frente, liderou o efetivo no enfrentamento de grandes incêndios e desastres naturais ocorridos durante o seu comando. E empreendeu incessante busca por recursos para melhor treinar e equipar os bombeiros sob sua responsabilidade, visando sempre um melhor atendimento à população. Ao fazermos uma retrospectiva do seu comando no 3º BBM, percebemos que o Tenente-Coronel Cameu revelou-se competente e hábil em suplantar todas as adversidades inerentes ao cargo e cumprir com esmero as missões a ele confiadas.

Finalizo este registro lembrando que o pai do Tenente-Coronel Cameu, hoje na reserva remunerada, serviu em Blumenau quando seu filho, ainda criança, frequentava o quartel e sonhava ser bombeiro um dia e poder servir neste mesmo batalhão como seu pai. Hoje ambos os sonhos foram realizados, o legado foi preservado e o trabalho realizado pelo Tenente-Coronel Cameu é digno de orgulho, em especial pelos seus entes mais próximos.

Desejo ao nobre oficial sucesso e felicidade na nova missão, e que as novas veredas da sua vida pessoal e profissional sigam pontilhadas de bons desafios, de lições edificantes e de experiências transformadoras.

Individual. Averbese-se.

Florianópolis, 25 de abril de 2023.

Coronel BM RENALDO ONOFRE LAUREANO JÚNIOR
Subcomandante-Geral do CBMSC (SGPe CBMSC 11728/2023)

SOLUÇÃO DO RECURSO DE RECONSIDERAÇÃO DE ATO NO PROCESSO ADMINISTRATIVO DISCIPLINAR Nº 299/2022/CBMSC

Trata-se, na origem, de Processo Administrativo Disciplinar autuado sob o nº 299/2022/CBMSC, instaurado pela Corregedoria-Geral do CBMSC, em desfavor do ST BM RR Mtcl 914953-8 LUIZBERTO HERCÍLIO COSTA, por postar na rede social FACEBOOK, pelo perfil Luizberto Hercílio Costa, às 19h52min do dia 2 de outubro de 2022, a seguinte expressão: “[...]”, desrespeitando e sendo ofensivo com o Governador de Santa Catarina, que também é Coronel da Reserva Remunerada do CBMSC. Por assim agir, infringiu, em tese, ao item 62 (manifestar-se, publicamente, a respeito de assuntos políticos ou tomar parte, fardado, em manifestações da mesma natureza), ao item 83 (Desconsiderar ou desrespeitar a autoridade civil) e ao item 97 (Ofender, provocar ou desafiar superior) do Anexo I do Regulamento Disciplinar dos Militares Estaduais do Estado de Santa Catarina, Decreto no 12.112, de 16 de setembro de 1980 (RDPMSC).

[...]

Destarte, refutados os itens 2(a, b, c, d, e) e acolhendo o manifestado no item 2.f, DECIDO, em esfera de Solução ao Recurso de Reconsideração de Ato:

1. receber o presente recurso de reconsideração e ato por ser tempestivo e cumprir com os requisitos legais;
2. atenuar a aplicação da punição para 48 horas de detenção, consoante os argumentos apresentados acima;
3. determinar à Secretaria da Corregedoria-Geral que:
 - a. encaminhe cópia desta Solução para publicação em BCBM;
 - b. encaminhe cópia desta Solução ao Recorrente, notificando-o acerca do seu inteiro teor; e
 - c. que archive os autos originais na Corregedoria-Geral do CBMSC.

Florianópolis, em 17 de abril de 2023.

Coronel BM DIOGO BAHIA LOSSO
Corregedor-Geral do CBMSC (SGPe CBMSC 546/2022)

ASSINA:

Coronel BM - FABIANO DE SOUZA
Comandante-Geral do Corpo de Bombeiros Militar de SC
(assinado digitalmente)

Obs.: O documento assinado encontra-se no SGP-e CBMSC 12806/2023.