



ESTADO DE SANTA CATARINA

**SECRETARIA DE ESTADO DA SEGURANÇA
PÚBLICA**

**COMANDO-GERAL DO CORPO DE BOMBEIROS
MILITAR**

BOLETIM Nº 46-2023

16 de novembro de 2023

**CORPO DE BOMBEIROS MILITAR
COMANDO-GERAL
BOLETIM DO CORPO DE BOMBEIROS MILITAR
Nº 46-2023**

Quartel em Florianópolis, 16 de novembro de 2023.

(QUINTA-FEIRA)

Publico para conhecimento das Unidades do Corpo de Bombeiros Militar e devida execução o seguinte:

1ª PARTE – SERVIÇOS DIÁRIOS

ESCALA DE SERVIÇO

SUPERIOR AO QUARTEL DO COMANDO-GERAL

<i>Data</i>	<i>Horário</i>	<i>Dia da Semana</i>	<i>Nome</i>
10/11/2023	8h - 8h	Sexta-feira	TC BM DANIEL
11/11/2023	8h - 8h	Sábado	TC BM DAVI
12/11/2023	8h - 8h	Domingo	TC BM CAMEU
13/11/2023	8h - 8h	Segunda-feira	Maj BM ARAÚJO
14/11/2023	8h - 8h	Terça-feira	TC BM PRISCILA
15/11/2023	8h - 8h	Quarta-feira	Maj BM GUSTAVO
16/11/2023	8h - 8h	Quinta-feira	TC BM LEANDRO

SUPERVISOR DAS UNIDADES OPERACIONAIS GRANDE FLORIANÓPOLIS

<i>Data</i>	<i>Horário</i>	<i>Dia da Semana</i>	<i>Nome</i>
10/11/2023	8h - 8h	Sexta-feira	Cap BM WAGNER
11/11/2023	8h - 8h	Sábado	Cap BM GILVAN
12/11/2023	8h - 8h	Domingo	Cap BM BISOL
13/11/2023	8h - 8h	Segunda-feira	Cap BM MACCARINI
14/11/2023	8h - 8h	Terça-feira	Cap BM SUELLEN
15/11/2023	8h - 8h	Quarta-feira	Cap BM PIRES
16/11/2023	8h - 8h	Quinta-feira	Cap BM BISOL

2ª PARTE - INSTRUÇÃO

Sem alteração

3ª PARTE - ASSUNTOS GERAIS E ADMINISTRATIVOS

I - ALTERAÇÃO DE OFICIAIS

DISPENSA DO SERVIÇO

Na solicitação contida na Nota nº 76-23-SUB-ComdoG, do dia 14/11/2023, do Cel BM Mtcl 924685-1 RENALDO ONOFRE LAUREANO JUNIOR, Subcomandante-Geral do CBMSC, onde solicita 2 dias de dispensa do serviço para desconto em férias a contar de 18/11/2023, dou o seguinte despacho:

1. defiro;
2. registre-se no SIGRH;
3. publique-se;
4. archive-se.

Coronel BM FABIANO DE SOUZA
Comandante--Geral do CBMSC

FÉRIAS REGULAMENTARES - ALTERAÇÃO

Na solicitação contida no Ofício nº 727-23-DP, do Cel BM Mtcl 920234-0 ARIIVALDO DA SILVA PACHECO, o qual solicita a inserção no SiGRH da alteração do período de usufruto de férias, a contar de 29/12/2023, dou o seguinte despacho:

1. defiro;
2. registre-se no SIGRH;
3. publique-se; e
4. archive-se.

Florianópolis, 7 de novembro de 2023.

Coronel BM JEFFERSON DE SOUZA
Chefe de Gabinete e Ajudante-Geral do CBMSC (SGPe CBMSC 27875/2023)

II - DIRETORIA DE PESSOAL

AVERBAÇÃO DE TEMPO DE SERVIÇO

No processo de averbação de tempo de serviço privado INSS do Cb BM Mtcl 932366-0 GUILHERME PEREIRA GALLI, lotado no 1º/1ª/5º BBM Lages, dou o seguinte despacho:

1. defiro o pedido, devendo-se proceder a averbação de 2581 (dois mil quinhentos e oitenta e um) dias, correspondente a 7 (sete) anos, 0 (zero) mês e 26 (vinte e seis) dias, de acordo com as informações prestadas pelo CEM, haja vista o requerente preencher os requisitos estampados no § 1º e inciso I do art. 143 da Lei nº 6.218, de 10 de fevereiro de 1983 e no art. 201, § 9º-A, da CFRB e art. 24-J do Decreto-Lei nº 667/1969, na redação dada pela Lei Federal nº 13.954/2019.

2. comunique-se;
3. publique-se;
4. registre-se;
5. archive-se.

Florianópolis, 10 de novembro de 2023.

Tenente-Coronel BM ROBERTO WEINGARTNER
Diretor interino de Pessoal (SGPe CBMSC 28600/2023)

FÉRIAS REGULAMENTARES - SUSTAÇÃO

No processo de sustação de férias, da Cb BM Mtcl 931875-5 DEBORA SILVA, da Casa Militar, referente ao período aquisitivo de 2022, sendo a contar de 8 de novembro de 2023, por necessidade do serviço, conforme Processo SCM 1724/2023.

1. Autorizado por extrema necessidade de serviço;
2. Publique-se em BCBM;
3. Insira-se no SIGRH;
4. archive-se.

Florianópolis, 10 de novembro de 2023.

Tenente-Coronel BM ROBERTO WEINGARTNER
Respondendo pela Diretoria de Pessoal (SGPe SCM 1724/2023)

MOVIMENTAÇÃO

Com base na LC nº 724/2018 LOB e no Decreto nº 1860/2022 e por ordem do Sr Cel BM FABIANO DE SOUZA, Comandante-Geral do CBMSC, transfiro SEM ÔNUS para o Estado de Santa Catarina, o Bombeiro Militar abaixo relacionado:

Cb BM Mtcl 930580-7 JANAÍSA RAMOS FLORES do 1º/3ª/5º BBM - Lages para o 2º/4ª/7º BBM - Jaraguá do Sul - por interesse próprio, conforme Processo SGPE CBMSC 29799/2023. Sem trânsito, sendo a contar de 20 de novembro de 2023, devendo apresentar-se no destino munido de suas alterações.

Tenente-Coronel BM ROBERTO WEINGARTNER
Diretor Interino de Pessoal CBMSC (Nota nº 929-23-DP: Movimentação Sem Ônus)

Com base na LC nº 724/2018 LOB e no Decreto nº 1860/2022 e por ordem do Sr Cel BM FABIANO DE SOUZA, Comandante-Geral do CBMSC, transfiro COM ÔNUS para o Estado de Santa Catarina, os Bombeiros Militares abaixo relacionados:

2º Sgt BM Mtcl 927905-9 ANDRÉ PETTERS ZIEMANN do 2º/1º/2ª/2º BBM - Tangará para a 2ª/2º BBM - Videira, por necessidade do serviço e a fim de assumir a sargenteação da OBM

destino, conforme Processo SGPE CBMSC 29820/2023. Sem trânsito, sendo a contar de 18 de dezembro de 2023, devendo apresentar-se no destino munido de suas alterações.

3º Sgt BM Mtcl 930160-7 ADAM MIGLIORETTO do 3º/3º/2ª/2º BBM - Rio das Antas para o 2º/1º/2ª/2º BBM - Tangará, por necessidade do serviço e a fim de assumir o comando da OBM destino, conforme Processo SGPE CBMSC 29820/2023. Sem trânsito, sendo a contar de 4 de dezembro de 2023, devendo apresentar-se no destino munido de suas alterações.

Tenente-Coronel BM ROBERTO WEINGARTNER

Diretor Interino de Pessoal CBMSC (Nota nº 935-23-DP: Movimentação Com Ônus)

TERMO DE COMPROMISSO - EXTRATO DE RESCISÃO

Extrato de Rescisão de Termo de Compromisso do Programa “Novos Valores”, referente ao projeto atividade 4387 do Corpo de Bombeiros Militar, conforme Decreto Estadual nº 781/782/2012 de 25.01.2012 Estagiária LETICIA FLORES APELIAO; Termo de Compromisso nº 13-2023; Data da Rescisão 27/10/2023. (Pub DOE nº 22.141 de 10/11/2023)

Extrato de Rescisão de Termo de Compromisso do Programa “Novos Valores”, referente ao projeto atividade 4387 do Corpo de Bombeiros Militar, conforme Decreto Estadual nº 781/782/2012 de 25.01.2012 Estagiário Rafaely Sahiury Shirano; Termo de Compromisso nº 26-2022; Data da Rescisão 31/10/23. (Pub DOE nº 22.141 de 10/11/2023)

III - GABINETE DO COMANDANTE-GERAL

DESPACHO DECISÓRIO SOBRE RECURSO DE RECONSIDERAÇÃO DE ATO

Referência: Processo CBMSC 17637/2023

Trata-se de recurso de reconsideração de ato, interposto pelo 1º Ten BM Mtcl 934059-9 EDUARDO HENRIQUE RIBEIRO, lotado no 4º Batalhão de Bombeiros Militar – 4º BBM, contra decisão que indeferiu o pedido de nomeação para o exercício da função de Comandante Interino da 4ªCBM/4ºBBM, pelo período de 22 de fevereiro a 7 de abril de 2023, em virtude do afastamento do titular da função, Maj BM Mtcl 929624-7 VINÍCIUS MOURA MARCOLIN (pp. 2/3).

Os autos foram remetidos à Assessoria Jurídica deste Comando-Geral, a qual opinou pelo recebimento do recurso, porquanto preenchidos os pressupostos de admissibilidade, nos termos da Manifestação nº 52-2023-AssJur (pp. 0019-0020).

É o relatório necessário.

Perlustrando as razões recursais apresentadas, depreende-se que o recorrente investe, em apertada síntese, contra a decisão que indeferiu o pedido de nomeação para a função de Comandante da 4ªCBM/4ºBBM, durante o afastamento do seu titular, buscando nesta esfera recursal, ainda, o reconhecimento do direito à substituição militar, na forma do artigo 10 da Lei Estadual nº 5.645, de 30 de novembro de 2019.

Para tanto, argumenta que, a despeito de ter ocorrido o indeferimento do pedido de nomeação, teria exercido a função de Comandante da Subunidade Militar, conforme publicação em Boletim Interno, inclusive em período anterior às Resoluções nº 006 e 007 de 2023 do Grupo Gestor do Governo.

Contudo, inobstante o esforço argumentativo apresentado nas razões recursais, a insurgência levantada não merece prosperar. Obstina o recorrente, nesta esfera, receber a

substituição militar equivalente ao posto de Cap, porém o pedido de nomeação para o exercício da função de Comandante Interino, pelo prazo determinado de 45 (quarenta e cinco) dias, correspondente ao período de 22 de fevereiro a 7 de abril de 2023, formulado pelo Comandante do Batalhão, foi indeferido por este Comandante-Geral nos autos do processo CBMSC 12050/2023, nos seguintes termos:

1. O pedido formulado diz respeito a assunção de comando que ocorrer em período anterior à publicação das Resoluções n° 006 e n° 007, do Grupo Gestor do Governo (GGG), conforme DOE/SC n° 22.008, de 28/04/2023 (páginas 27-28), as quais estabelecem medidas que visam à redução racional da estratégia do custo da máquina pública estadual, assegurando, contudo, o funcionamento contínuo dos serviços prestados.
2. Assim, INDEFIRO o requerimento formulado pelo Ten Cel BM HENRIQUE PIOVEZAM DA SILVEIRA, frisando-se que resta prejudicado o pagamento retroativo referente ao comando assumido pelo 1º Ten BM Mtcl 934059-9 EDUARDO HENRIQUE RIBEIRO, haja vista a decisão pela suspensão, até 1º de maio de 2024, dos pagamentos que impliquem aumento de despesas.

Desta forma, o recorrente não faz jus à substituição militar prevista no artigo 10 da Lei Estadual n° 5.645/1979, equivalente ao posto de capitão, porquanto não autorizado por este Comandante-Geral o exercício como Comandante Interino da 4ªCBM/4ºBBM, nos moldes pleiteados pelo Comandante da Unidade Militar.

Ante o exposto e por tudo que consta no processo:

I – Acolho a Manifestação n° 52-2023-AssJur, exarada pelo 1º Ten BM GUSTAVO JOHN ROESNER, Chefe da Assessoria Jurídica do Comando-Geral, e pela Senhora LETÍCIA INDIARA CASTRO FRIAS, Coordenadora da Assessoria Jurídica, para fins de conhecer do recurso de reconsideração de ato apresentado pelo 1º Ten BM Mtcl 934059-9 EDUARDO HENRIQUE RIBEIRO, porquanto preenchidos os pressupostos de admissibilidade;

II - No mérito, nego provimento ao recurso interposto, mantendo a decisão que indeferiu o pedido de nomeação para o exercício da função de Comandante Interino da 4ªCBM/4ºBBM;

III – Determino a publicação do teor desta decisão em boletim.

III – Determino ao Comandante do 4º BBM que providencie a intimação formal do recorrente, a qual deverá ser comprovada nos autos e, ao final, arquivamento do presente processo.

Florianópolis, 16 de novembro de 2023.

Coronel BM FABIANO DE SOUZA
Comandante-Geral do CBMSC

PORTARIA N° 676/CBMSC, de 16/10/2023.

O COMANDANTE-GERAL DO CORPO DE BOMBEIROS MILITAR DO ESTADO DE SANTA CATARINA, no uso das atribuições legais resolve:

EXONERAR, da função de Comandante da 1ª Companhia do 9º Batalhão de Bombeiro Militar (1ª/9º BBM), com sede em Canoinhas – SC, Maj BM Mtcl 928655-1 MAICON EDER MOTELIEVICZ, com efeitos a contar de 28 de setembro de 2023.

NOMEAR, para exercer a Função de Comandante da 1ª Companhia do 9º Batalhão de Bombeiro Militar (1ª/9º BBM), com sede em Canoinhas – SC, Maj BM Mtcl 923487-0 NAURO

RICARDO MUCK, com efeitos a contar de 28 de setembro de 2023.

EXONERAR, da função de Comandante do 3º Pelotão da 1ª Companhia do 9º Batalhão de Bombeiro Militar (3º/1ª/9º BBM), com sede em Canoinhas – SC, 1º Ten BM Mtcl 934067-0 BRUNO DE CÉSAR TOLEDO CAMILO, com efeitos a contar de 28 de setembro de 2023.

NOMEAR, para exercer a função de Comandante do 3º Pelotão da 1ª Companhia do 9º Batalhão de Bombeiro Militar (3º/1ª/9º BBM), com sede em Canoinhas – SC, 1º Ten BM Mtcl 927497-9-02 LEONARDO CIRIMBELLI DA SILVA, com efeitos a contar de 28 de setembro de 2023.

Coronel BM FABIANO DE SOUZA
Comandante-Geral do CBMSC (Pub DOE nº 22.136 de 1º/11/2023)

PORTARIA Nº 680/CBMSC, de 16/10/2023.

O COMANDANTE-GERAL DO CORPO DE BOMBEIROS MILITAR DO ESTADO DE SANTA CATARINA, RESOLVE, LICENCIAR A PEDIDO, de acordo com o inciso I do artigo 124, da Lei nº 6.218, de 10 de fevereiro de 1983 o Soldado 3ª Classe do Corpo de Bombeiros Militar, Mtcl 719633-4, BRUNO LEVIS, a contar de 11 de outubro de 2023.

Florianópolis, 16 de outubro de 2023.

Coronel BM FABIANO DE SOUZA
Comandante-Geral do CBMSC (Pub DOE nº 22.136 de 1º/11/2023)

PORTARIA Nº 686/CBMSC, de 18/10/2023.

O COMANDANTE-GERAL DO CORPO DE BOMBEIROS MILITAR DO ESTADO DE SANTA CATARINA, RESOLVE, TRANSFERIR PARA A RESERVA REMUNERADA, com base no art. 24-G e art. 26 do Decreto-Lei Federal nº 667/69, alterado pela Lei Federal nº 13.954/2019 e Decreto Estadual nº 419/2019, art. 6º da Lei Complementar nº 765/2020, inciso I do art. 100, inciso I do art. 103 e inciso I do art. 104, da Lei nº 6.218/83, 2º Sgt BM Mtcl 924294-5 SÉRGIO RICARDO GALVÃO, do Corpo de Bombeiros Militar, a contar de 7 de novembro de 2023.

Coronel BM FABIANO DE SOUZA
Comandante-Geral do CBMSC (Pub DOE nº 22.136 de 1º/11/2023)

PORTARIA Nº 687/CBMSC, de 19/10/2023.

O COMANDANTE-GERAL DO CORPO DE BOMBEIROS MILITAR DO ESTADO DE SANTA CATARINA, no uso da atribuição que lhe confere o artigo 5º da Lei Estadual nº 6.217, de 10 de fevereiro de 1983; combinado com o Decreto Estadual nº 19.237, de 14 de março de 1983; combinado com o artigo 53 do Ato das Disposições Constitucionais Transitórias da Constituição Estadual e nos termos da Portaria nº 2.399/GEREH/DIGA/GAB/SSP, de 17 de dezembro de 2010, resolve, CESSAR OS EFEITOS da disposição do Cb BM Mtcl 929595-0 ÂNGELO JOÃO HEINZEN MIGUEL junto a Secretaria de Estado da Defesa Civil, com efeitos a contar de 16 de outubro de 2023.

Florianópolis, 19 de outubro de 2023.

Coronel BM FABIANO DE SOUZA
Comandante-Geral do CBMSC (Pub DOE nº 22.136 de 1º/11/2023)

PORTARIA Nº 690/CBMSC, de 20/10/2023.

O COMANDANTE-GERAL DO CORPO DE BOMBEIROS MILITAR DE SANTA CATARINA, no uso de suas atribuições legais, de acordo com o arts. 49, §2º, 100, VI, 127, III, 128 e 129, todos da Lei nº 6.218/83, e o art. 10, VII, do Decreto nº 1.860/2022, RESOLVE EXCLUIR, a contar de 1º de novembro de 2023 do Corpo de Bombeiros Militar de Santa Catarina, a Bem da Disciplina, o 3º Sgt BM 922566-8 JULIANO BIANCHET, conforme apurado nos autos do Conselho de Disciplina nº 04/2020/CBMSC, e decisão final constante do Ato Governamental nº 2877/2023.

Florianópolis, 20 de outubro de 2023.

Coronel BM FABIANO DE SOUZA

Comandante-Geral do CBMSC (Pub DOE nº 22.136 de 1º/11/2023)

PORTARIA Nº 691/CBMSC, de 23/10/2023.

O COMANDANTE-GERAL DO CORPO DE BOMBEIROS MILITAR DO ESTADO DE SANTA CATARINA, no uso das atribuições legais e com base nos Art. 5º, 6º e 15 da Lei Complementar nº 380/2007, combinado com o inciso I do Art. 10 do Decreto nº 1.274/2021, resolve, DISPENSAR A PEDIDO do Corpo Temporário de Inativos da Segurança Pública (CTISP), o Cel BM RR Mtcl 913530-8 PAULO CESAR KNIHS, a contar de 31/10/2023, conforme processo nº SSP 2362/2023.

Coronel BM FABIANO DE SOUZA

Comandante-Geral do CBMSC (Pub DOE nº 22.136 de 1º/11/2023)

PORTARIA Nº 692/CBMSC, de 24/10/2023.

O COMANDANTE-GERAL DO CORPO DE BOMBEIROS MILITAR DO ESTADO DE SANTA CATARINA, no uso das atribuições legais resolve:

EXONERAR, da função de Chefe da 1ª Seção do Estado-Maior Geral, com sede em Florianópolis – SC, TC BM Mtcl 927272-0 ANDRE LUIZ HACH PRATTS, com efeitos a contar de 23 de outubro de 2023.

NOMEAR, para exercer a função de Chefe da 1ª Seção do Estado-Maior Geral, com sede em Florianópolis – SC, TC BM Mtcl 927172-4 TULIO TARTARI ZANIN, com efeitos a contar de 23 de outubro de 2023.

Coronel BM FABIANO DE SOUZA

Comandante-Geral do CBMSC (Pub DOE nº 22.136 de 1º/11/2023)

PORTARIA Nº 693/CBMSC, de 24/10/2023.

O COMANDANTE-GERAL DO CORPO DE BOMBEIROS MILITAR DO ESTADO DE SANTA CATARINA, no uso das atribuições legais resolve:

EXONERAR, da função de Comandante do PCSV/6º BBM, com sede em Chapecó – SC, Cap BM Mtcl 933677-0 ANDRÉ FELIPE NUNES DA SILVA, com efeitos a contar de 3 de outubro de 2023.

NOMEAR, para exercer a função de Comandante do PCSV/6º BBM, com sede em Chapecó – SC, 1º Ten BM Mtcl 931754-6-02 TIAGO LUCIAN DE OLIVEIRA, com efeitos a contar de 3 de outubro de 2023.

EXONERAR, da função de Comandante do 1º Pelotão da 3ª Companhia do 6º Batalhão de Bombeiro Militar (1º/3ª/6º BBM), com sede em Chapecó – SC, 1º Ten BM Mtcl 929281-0-02 AGUIAR JÚNIOR CARLESSO MENEGHETTI, com efeitos a contar de 3 de outubro de 2023.

NOMEAR, para exercer a função de Comandante do 1º Pelotão da 3ª Companhia do 6º Batalhão de Bombeiro Militar (1º/3ª/6º BBM), com sede em Chapecó – SC, Cap BM Mtcl 933677-0 ANDRÉ FELIPE NUNES DA SILVA, com efeitos a contar de 3 de outubro de 2023.

EXONERAR, da função de Comandante do 1º Pelotão da 1ª Companhia do 6º Batalhão de Bombeiro Militar (1º/1ª/6º BBM), com sede em Chapecó – SC, 1º Ten BM Mtcl 931754-6-02 TIAGO LUCIAN DE OLIVEIRA, com efeitos a contar de 3 de outubro de 2023.

NOMEAR, para exercer a função de Comandante do 1º Pelotão da 1ª Companhia do 6º Batalhão de Bombeiro Militar (1º/1ª/6º BBM), com sede em Chapecó – SC, 1º Ten BM Mtcl 929281-0-02 AGUIAR JÚNIOR CARLESSO MENEGHETTI, com efeitos a contar de 3 de outubro de 2023.

Coronel BM FABIANO DE SOUZA

Comandante-Geral do CBMSC (Pub DOE n° 22.136 de 1º/11/2023)

PORTARIA N° 695/CBMSC, de 24/10/2023.

O COMANDANTE-GERAL DO CORPO DE BOMBEIROS MILITAR DO ESTADO DE SANTA CATARINA, no uso das atribuições legais e com base nos Art. 5º e 6º da Lei Complementar n° 380/2007, combinado com o parágrafo único do Art. 7º do Decreto n° 1.274/2021, resolve, RENOVAR A DESIGNAÇÃO para o Corpo Temporário de Inativos da Segurança Pública (CTISP), do 3º Sgt BM RR Mtcl 921.610-3 ROGÉRIO dos Santos Piechontkoski, para atuar em função operacional no 1º/1ª/9º BBM – Canoinhas, no período de 12/12/2023 a 11/12/2025, conforme processo n° CBMSC 27244/2023.

Coronel BM FABIANO DE SOUZA

Comandante-Geral do CBMSC (Pub DOE n° 22.136 de 1º/11/2023)

PORTARIA N° 696/CBMSC, de 25/10/2023.

O COMANDANTE-GERAL DO CORPO DE BOMBEIROS MILITAR DO ESTADO DE SANTA CATARINA, no uso da atribuição que lhe confere o artigo 53 do Ato das Disposições Constitucionais Transitórias da Constituição Estadual, do artigo 5º da Lei Estadual n° 6.217, de 10 de fevereiro de 1983; regulamentado pelo Decreto Estadual n° 19.237, de 14 de março de 1983, combinado com o § 5º do artigo 90 da Lei n° 6.218 de 10 de fevereiro de 1983, Portaria n° 2.399/GEREH/DIGA/GAB/SSP, de 17 de dezembro de 2010 e nos termos dos Decretos 1073/2012 e 1745/2018, resolve, COLOCAR À DISPOSIÇÃO da Secretaria de Estado da Proteção e Defesa Civil, para atuar na Coordenadoria Regional de Defesa Civil de Lages, o Cb BM Mtcl 927792-7 LUIZ FALCÃO MAGANIN, com efeitos a contar do dia 17 de outubro de 2023.

Coronel BM FABIANO DE SOUZA

Comandante-Geral do CBMSC (Pub DOE n° 22.136 de 1º/11/2023)

PORTARIA N° 697/CBMSC, de 25/10/2023.

O COMANDANTE-GERAL DO CORPO DE BOMBEIROS MILITAR DO ESTADO DE SANTA CATARINA, RESOLVE, TRANSFERIR PARA A RESERVA REMUNERADA, com base no art. 24-G e art. 26 do Decreto-Lei Federal n° 667/69, alterado pela Lei Federal n° 13.954/2019 e

Decreto Estadual nº 419/2019, art. 6º da Lei Complementar nº 765/2020, inciso I do art. 100, inciso I do art. 103 e inciso I do art. 104, da Lei nº 6.218/83, Cel BM Mtcl 921527-1 GUSTAVO EUSTAQUIO DE MACEDO CAMPOS, do Corpo de Bombeiros Militar, a contar de 18 de novembro de 2023.

Coronel BM FABIANO DE SOUZA
Comandante-Geral do CBMSC (Pub DOE nº 22.136 de 1º/11/2023)

PORTARIA Nº 698/CBMSC, de 25/10/2023.

O COMANDANTE-GERAL DO CORPO DE BOMBEIROS MILITAR DO ESTADO DE SANTA CATARINA, no uso da atribuição que lhe confere o artigo 53 do Ato das Disposições Constitucionais Transitórias da Constituição Estadual, do artigo 5º da Lei Estadual nº 6.217, de 10 de fevereiro de 1983; regulamentado pelo Decreto Estadual nº 19.237, de 14 de março de 1983, combinado com o § 5º do artigo 90 da Lei nº 6.218 de 10 de fevereiro de 1983, Portaria nº 2.399/GEREH/DIGA/GAB/SSP, de 17 de dezembro de 2010 e nos termos dos Decretos 1073/2012 e 1745/2018, resolve, COLOCAR À DISPOSIÇÃO da Secretaria de Estado da Segurança Pública, o Cb BM Mtcl 929614-0 BRUNO DEPIZZOLATTI, com efeitos a contar do dia 1º de setembro de 2023.

Coronel BM FABIANO DE SOUZA
Comandante-Geral do CBMSC (Pub DOE nº 22.136 de 1º/11/2023)

PORTARIA Nº 700/CBMSC, de 26/10/2023.

O COMANDANTE-GERAL DO CORPO DE BOMBEIROS MILITAR DO ESTADO DE SANTA CATARINA, RESOLVE, TRANSFERIR PARA A RESERVA REMUNERADA, com base no art. 24-F e art. 26 do Decreto Lei Federal nº 667/69, alterado pela Lei Federal nº 13.954/2019 e Decreto Estadual nº 419/2019, art. 6º da LC nº 765/2020 c/c inciso I do Art. 100, inciso II do art. 103 e inciso II do art. 105 e da Lei nº 6.218 de 10 de fevereiro de 1983, Cel BM Mtcl 922344-4 MARCOS ALVES DA SILVA, do Corpo de Bombeiros Militar, a contar de 2 de novembro de 2023.

Coronel BM FABIANO DE SOUZA
Comandante-Geral do CBMSC

PORTARIA Nº 701/CBMSC, de 26/10/2023.

O COMANDANTE-GERAL DO CORPO DE BOMBEIROS MILITAR DO ESTADO DE SANTA CATARINA, no uso das atribuições legais e com base nos Art. 5º, 6º e 15 da Lei Complementar nº 380/2007, combinado com o inciso I do Art. 10 do Decreto nº 1.274/2021, resolve, DISPENSAR A PEDIDO do Corpo Temporário de Inativos da Segurança Pública (CTISP), o 2º Sgt BM RR Mtcl 924.643-6 VOLNEI CAMARGO DE OLIVEIRA, a contar de 5/10/2023, conforme processo SGPe CBMSC 26364/2023.

Coronel BM FABIANO DE SOUZA
Comandante-Geral do CBMSC (Pub DOE nº 22.136 de 1º/11/2023)

PORTARIA Nº 702/CBMSC, de 26/10/2023.

O COMANDANTE-GERAL DO CORPO DE BOMBEIROS MILITAR DO ESTADO DE SANTA CATARINA, no uso das atribuições legais e com base nos Art. 5º e 6º da Lei Complementar nº 380/2007, combinado com o parágrafo único do Art. 7º do Decreto nº

1.274/2021, resolve, RENOVAR A DESIGNAÇÃO para o Corpo Temporário de Inativos da Segurança Pública (CTISP), do ST BM RR Mtcl 912.957-0 SÉRGIO LUIZ WERLANG, para atuar em função operacional na 3ª RBM – Chapecó, no período de 08/11/2023 a 07/11/2025, conforme processo SGPe CBMSC 26374/2023.

Coronel BM FABIANO DE SOUZA
Comandante-Geral do CBMSC (Pub DOE nº 22.136 de 1º/11/2023)

PORTARIA Nº 703/CBMSC, de 27/10/2023.

O COMANDANTE-GERAL DO CORPO DE BOMBEIROS MILITAR DO ESTADO DE SANTA CATARINA, no uso das atribuições legais e com base nos Art. 5º e 6º da Lei Complementar nº 380/2007, combinado com o parágrafo único do Art. 7º do Decreto nº 1.274/2021, resolve, RENOVAR A DESIGNAÇÃO para o Corpo Temporário de Inativos da Segurança Pública (CTISP), do ST BM RR Mtcl 912.049-1 OSVALDO Bento da Silveira, para atuar em função administrativa no 1º BBM – Florianópolis, no período de 29/11/2023 a 28/11/2025, conforme processo nº CBMSC 25309/2021.

Coronel BM FABIANO DE SOUZA
Comandante-Geral do CBMSC (Pub DOE nº 22.136 de 1º/11/2023)

PORTARIA Nº 704/CBMSC, de 27/10/2023.

O COMANDANTE-GERAL DO CORPO DE BOMBEIROS MILITAR DO ESTADO DE SANTA CATARINA, no uso das atribuições legais resolve:

EXONERAR, da função de Comandante da 1ª Companhia do 3º Batalhão de Bombeiro Militar (1ª/3º BBM), com sede em Blumenau – SC, Cap BM Mtcl 933470-0 FILLIPI THIAGO PAMPLONA, com efeitos a contar de 20 de outubro de 2023.

NOMEAR, para exercer a função de Comandante da 1ª Companhia do 3º Batalhão de Bombeiro Militar (1ª/3º BBM), com sede em Blumenau – SC, Maj BM Mtcl 928655-1 MAICON EDER MOTELIEVICZ, com efeitos a contar de 20 de outubro de 2023.

EXONERAR, da função de Comandante do 1º Pelotão da 4ª Companhia do 3º Batalhão de Bombeiro Militar (1º/4ª/3º BBM), com sede em Blumenau – SC, 1º Ten BM Mtcl 934056-4 LUIZ HENRIQUE LANA, com efeitos a contar de 20 de outubro de 2023.

NOMEAR, para exercer a função de Comandante do 1º Pelotão da 4ª Companhia do 3º Batalhão de Bombeiro Militar (1º/4ª/3º BBM), com sede em Blumenau – SC, Cap BM Mtcl 933470-0 FILLIPI THIAGO PAMPLONA, com efeitos a contar de 20 de outubro de 2023.

Coronel BM FABIANO DE SOUZA
Comandante-Geral do CBMSC (Pub DOE nº 22.136 de 1º/11/2023)

PORTARIA Nº 705/CBMSC, de 30/10/2023.

O COMANDANTE-GERAL DO CORPO DE BOMBEIROS MILITAR DO ESTADO DE SANTA CATARINA, no uso das atribuições legais e com base nos Art. 5º e 6º da Lei Complementar nº 380/2007, combinado com o parágrafo único do Art. 7º do Decreto nº 1.274/2021, resolve, RENOVAR A DESIGNAÇÃO para o Corpo Temporário de Inativos da Segurança Pública (CTISP), do ST BM RR Mtcl 908.802-4 CESAR BAUMGART, para atuar em função operacional no 1º/3º/1ª/5º BBM – Correia Pinto (Aeroporto), no período de 26/11/2023 a 25/11/2025, conforme processo nº CBMSC 28790/2023.

Coronel BM FABIANO DE SOUZA
Comandante-Geral do CBMSC (Pub DOE nº 22.136 de 1º/11/2023)

PORTARIA Nº 706/CBMSC, de 1º/11/2023.

O COMANDANTE-GERAL DO CORPO DE BOMBEIROS MILITAR DO ESTADO DE SANTA CATARINA, no uso das atribuições legais e com base nos Art. 5º e 6º da Lei Complementar nº 380/2007, combinado com o parágrafo único do Art. 7º do Decreto nº 1.274/2021, resolve, DESIGNAR para o Corpo Temporário de Inativos da Segurança Pública (CTISP), o ST BM RR Mtcl 919.217-4 JURANDIR FAUSTINO MARIA, para atuar em função operacional no 3º/1ª/1º BBM – Florianópolis, no período de 08/11/2023 a 07/11/2025, conforme processo nº CBMSC 29218/2023.

Coronel BM FABIANO DE SOUZA
Comandante-Geral do CBMSC (Pub DOE nº 22.140 de 9/11/2023)

PORTARIA Nº 707/CBMSC, de 1º/11/2023.

O COMANDANTE-GERAL DO CORPO DE BOMBEIROS MILITAR DO ESTADO DE SANTA CATARINA, no uso das atribuições legais e com base nos Art. 5º, 6º e 15 da Lei Complementar nº 380/2007, combinado com o inciso I do Art. 10 do Decreto nº 1.274/2021, resolve, DISPENSAR A PEDIDO do Corpo Temporário de Inativos da Segurança Pública (CTISP), o ST BM RR Mtcl 919.005-8 ATÍLIO JOSÉ MICHATOWSKI, a contar de 1/11/2023, conforme processo nº CBMSC 29165/2023.

Coronel BM FABIANO DE SOUZA
Comandante-Geral do CBMSC (Pub DOE nº 22.140 de 9/11/2023)

PORTARIA Nº 708/CBMSC, de 1º/11/2023.

O COMANDANTE-GERAL DO CORPO DE BOMBEIROS MILITAR DO ESTADO DE SANTA CATARINA, no uso das atribuições legais e com base nos Art. 5º e 6º da Lei Complementar nº 380/2007, combinado com o parágrafo único do Art. 7º do Decreto nº 1.274/2021, resolve, RENOVAR A DESIGNAÇÃO para o Corpo Temporário de Inativos da Segurança Pública (CTISP), do ST BM RR Mtcl 910.200-0 JUCEMAR JOSÉ ZERGER, para atuar em função administrativa no 2º/2ª/9ºBBM – Rio Negrinho, no período de 12/12/2023 a 11/12/2025, conforme processo nº CBMSC 29143/2023.

Coronel BM FABIANO DE SOUZA
Comandante-Geral do CBMSC (Pub DOE nº 22.140 de 9/11/2023)

PORTARIA Nº 709/CBMSC, de 1º/11/2023.

Com base na LC nº 724/2018 LOB e no Decreto nº 1860/2022 e por ordem do Sr Cel BM FABIANO DE SOUZA, Comandante-Geral do CBMSC, transfiro COM ÔNUS para o Estado de Santa Catarina, os Bombeiros Militares abaixo relacionados:

1º Ten BM Mtcl 934056-4 LUIZ HENRIQUE LANA do 1º/4ª/3º BBM - Blumenau para o 1º/3ª/3º BBM - Brusque - por necessidade do serviço e a fim de assumir o comando da OBM destino, conforme Processo SGPE CBMSC 24498/2023. Concedo 3 (três) dias de trânsito, sendo

a contar de 20 de outubro de 2023, devendo apresentar-se no destino no dia 23 de outubro de 2023, munido de suas alterações.

Cb BM Mtcl 931702-3 JEISON LUAN WODONOS DA SILVA do 1º/1º/1ª/9º BBM - Major Vieira para o PCSv/9º BBM - Canoinhas - por necessidade do serviço e a fim de reforçar o efetivo da OBM destino, conforme Processo SGPE CBMSC 27367/2023. Sem trânsito, sendo a contar de 27 de novembro de 2023, devendo apresentar-se no destino munido de suas alterações.

Sd BM Mtcl 719743-8 JULIO WIELEWICKI FARINHA da UEFS/2º BBM - Curitiba para a DIE - Florianópolis - por necessidade do serviço e a fim de aguardar novo curso de formação, conforme Processo SGPE CBMSC 23044/2023. Concedo 7 (sete) dias de trânsito, sendo a contar de 30 de outubro de 2023, devendo apresentar-se no destino no dia 6 de novembro de 2023, munido de suas alterações.

Coronel BM FABIANO DE SOUZA
Comandante-Geral do CBMSC (Pub DOE nº 22.140 de 9/11/2023)

PORTARIA Nº 710/CBMSC, de 1º/11/2023.

O COMANDANTE-GERAL DO CORPO DE BOMBEIROS MILITAR DO ESTADO DE SANTA CATARINA, RESOLVE, CONCEDER LICENÇA SEM REMUNERAÇÃO PARA TRATAR DE INTERESSE PARTICULAR, com base no inciso II § 1º do art. 68 e art. 70 da Lei nº 6.218/83, c/c art. 3º da LC nº 36/91, c/c Portaria nº 2399/GEREH/DIGA/GAB/SSP, de 17 de dezembro de 2010, Portaria nº 135/CBMSC, de 26 de março de 2020 e Processo CBMSC 27730/2023 pelo período de 2 (dois) anos, para LUIZ EDUARDO MAFFESONI, Cabo do Corpo de Bombeiros Militar, matrícula 929121-0, a contar de 1º de novembro de 2023.

Florianópolis, 1º de novembro de 2023.

Coronel BM FABIANO DE SOUZA
Comandante-Geral do CBMSC (Pub DOE nº 22.141 de 10/11/2023)

PORTARIA Nº 711/CBMSC, de 06/11/23.

O COMANDANTE-GERAL DO CORPO DE BOMBEIROS MILITAR DE SANTA CATARINA, no uso de suas atribuições legais, alicerçado no art. 18 e art. 24, inc. IV, da Lei Complementar nº 724, de 2018 e §4º, art. 13 do Decreto nº 1.328, de 14 de junho de 2021, conforme Processo CBMSC 00029460/2023, RESOLVE:

Art. 1º Redefinir e baixar, para conhecimento da Corporação, a articulação dos Batalhões do CBMSC conforme os Apêndices 1 e 2 da presente Portaria.

Art. 2º O Pelotão Bombeiro Militar (PBM) destacado da sede da CBM deve ter GBM incorporado, de forma que se PBM estiver ativado (presença de Oficial Comandante no PBM), o GBM deve estar desativado, e quando o PBM estiver desativado, o GBM deve estar ativado.

Art. 3º Fica alterada a articulação do 8º BBM a contar da publicação desta Portaria, sendo ativado o serviço operacional no GBM de Lauro Muller - 2º/2º/3ª/8º BBM.

Art. 4º Publicar esta Portaria no Diário Oficial do Estado sem o seu anexo e sua íntegra no Boletim do Corpo de Bombeiros Militar de Santa Catarina.

Art. 5º Revoga-se a Portaria nº 494/CBMSC, de 26 de julho de 2023.

Florianópolis, 6 de novembro de 2023.

Coronel BM FABIANO DE SOUZA
Comandante-Geral do CBMSC (Pub DOE 22.142, de 13/11/2023)

(Os apêndices desta Portaria encontram-se publicados em separata a este boletim)

PORTARIA Nº 712/CBMSC, de 6/11/2023.

O COMANDANTE-GERAL DO CORPO DE BOMBEIROS MILITAR DO ESTADO DE SANTA CATARINA, RESOLVE, AGREGAR, de acordo com Art. 83, inciso III e § 1º da Lei nº 6.218/83, Subtenente do Corpo de Bombeiros Militar, Matrícula 927166-0, MARCIO LOPES GERMANO, a contar de 13 de outubro de 2023.

Florianópolis, 6 de novembro de 2023.

Coronel BM FABIANO DE SOUZA

Comandante-Geral do CBMSC (Pub DOE nº 22.141 de 10/11/2023)

PORTARIA Nº 716/CBMSC, de 07/11/23.

O COMANDANTE-GERAL DO CORPO DE BOMBEIROS MILITAR DE SANTA CATARINA, no uso de suas atribuições legais, alicerçado na Lei Federal nº 13.425, de 30 de março de 2017, na Lei estadual nº 7.541, de 30 de dezembro de 1988, na Lei Complementar nº 724, de 2018 e no Decreto nº 1.328, de 14 de junho de 2021 e de acordo com o Processo CBMSC 00029581/2023, RESOLVE:

Art. 1º Regulamentar, para cumprimento no âmbito do Corpo de Bombeiros Militar de Santa Catarina (CBMSC), a Política de Convênios Municipais de acordo com a Lei Federal nº 13.425, de 30 de março de 2017.

Art. 2º Os convênios em vigor entre o Estado (CBMSC) e os municípios, que versam sobre as atribuições constitucionais do CBMSC, devem ser adequados aos novos modelos existentes na Corporação, por ocasião da renovação do convênio.

Parágrafo único. Os convênios citados no caput, vinculados à lei municipal criando o Fundo de Reequipamento do Corpo de Bombeiros Militar, devem ser alterados em seis meses, com a revogação da Lei Municipal e assinatura de novo convênio nos moldes desta regulamentação.

Art. 3º Nos Municípios em que o CBMSC realiza os serviços previstos no artigo 108 da Constituição do Estado, os recursos arrecadados com as Taxas de Prevenção Contra Sinistros (TPCS), com fulcro no art. 17 e seguintes, bem como no Anexo IV, Tabela VII, da Lei estadual nº 7.541, de 30 de dezembro de 1988, serão exclusivamente destinados ao custeio e investimento das atividades realizadas pelo CBMSC.

§1º Nos Municípios em que as atividades emergenciais, previstas no artigo 108, inciso I, da Constituição do Estado, sejam realizadas pelo Município ou organização conveniada com este, os recursos referidos no caput deste artigo poderão ser destinados ao custeio e investimento das atividades por eles realizadas, limitado em até 50% (cinquenta por cento) do produto da arrecadação.

§2º Os recursos destinados para custeio e investimento dos serviços emergenciais realizado pelo próprio município ou organização conveniada com este, serão aplicados mediante aprovação e homologação de Plano de Aplicação anual, por parte do CBMSC, apresentado pelo prestador do serviço, até no máximo no mês de julho, referente ao ano subsequente.

§3º O convênio entre o Estado (CBMSC) e os municípios não pode conter destinação de verbas previstas no caput deste artigo, para qualquer outra entidade, privada ou pública.

§4º Os convênios assinados anteriormente à vigência desta Portaria permanecem conforme negociados à época.

Art. 4º A proposição, análise e trâmite dos convênios entre município e Estado (CBMSC) é de responsabilidade da Diretoria de Logística e Finanças (DLF).

§1º As rotinas para formalização de convênios serão definidas em Procedimento

Administrativo Padrão (PAP) específico.

§2º Compete ao Comandante-Geral definir o percentual de destinação de recursos a que se refere o §1º do artigo 3º desta Portaria.

Art. 5º Publicar esta Portaria no Diário Oficial do Estado e no Boletim do Corpo de Bombeiros Militar de Santa Catarina.

Art. 6º Esta Portaria entra em vigor na data de sua publicação.

Art. 7º Revoga-se a Portaria nº 64 de 12/03/2021.

Florianópolis, 7 de novembro de 2023.

Coronel BM FABIANO DE SOUZA
Comandante-Geral do CBMSC (Pub DOE 22.142 de 13/11/2023)

PORTARIA Nº 720/CBMSC, de 8/11/2023.

O COMANDANTE-GERAL DO CORPO DE BOMBEIROS MILITAR DO ESTADO DE SANTA CATARINA, no uso das atribuições legais e com base nos Art. 5º, 6º e 15 da Lei Complementar nº 380/2007, combinado com o inciso I do Art. 10 do Decreto nº 1.274/2021, resolve, DISPENSAR A PEDIDO do Corpo Temporário de Inativos da Segurança Pública (CTISP), o 3º Sgt BM RR Mtcl 923.494-2 JEFERSON LUIZ MARCHAK, a contar de 1º/11/2023, conforme processo nº CBMSC 28853/2023.

Coronel BM FABIANO DE SOUZA
Comandante-Geral do CBMSC (Pub DOE nº 22.141 de 10/11/2023)

PORTARIA Nº 721/CBMSC, de 08/11/2023.

O COMANDANTE-GERAL DO CORPO DE BOMBEIROS MILITAR DO ESTADO DE SANTA CATARINA, no uso das atribuições legais e com base nos Art. 5º, 6º e 15 da Lei Complementar nº 380/2007, combinado com o inciso I do Art. 10 do Decreto nº 1.274/2021, resolve, DISPENSAR A PEDIDO do Corpo Temporário de Inativos da Segurança Pública (CTISP), o ST BM RR Mtcl 921.222-1 NELCI JOSÉ DALLI AGNOL, a contar de 7/11/2023, conforme processo nº CBMSC 29496/2023.

Coronel BM FABIANO DE SOUZA
Comandante-Geral do CBMSC (Pub DOE nº 22.141 de 10/11/2023)

PORTARIA Nº 722/CBMSC, de 8/11/2023.

O COMANDANTE-GERAL DO CORPO DE BOMBEIROS MILITAR DO ESTADO DE SANTA CATARINA, RESOLVE, TRANSFERIR PARA A RESERVA REMUNERADA, com base no art. 24-G e art. 26 do Decreto-Lei Federal nº 667/69, alterado pela Lei Federal nº 13.954/2019 e Decreto Estadual nº 419/2019, art. 6º da Lei Complementar nº 765/2020, inciso I do art. 100, inciso I do art. 103 e inciso I do art. 104, da Lei nº 6.218/83, 2º Sgt BM Mtcl 923177-3 JAIR SEIDLER, do Corpo de Bombeiros Militar, a contar de 7 de novembro de 2023.

Coronel BM FABIANO DE SOUZA
Comandante-Geral do CBMSC (Pub DOE nº 22.141 de 10/11/2023)

RESOLUÇÃO Nº 24, 15 de novembro de 2023.

Aprova o Plano de Respostas de Incidentes - LGPD do Corpo de Bombeiros Militar de Santa Catarina.

O COMANDANTE-GERAL DO CORPO DE BOMBEIROS MILITAR DO ESTADO DE SANTA CATARINA, no uso de suas atribuições, alicerçado na Lei Complementar nº 724, de 18 de julho de 2018 e no Decreto nº 1.328, de 14 de junho de 2021, RESOLVE:

Art. 1º Aprovar o Plano de Respostas de Incidentes - LGPD do Corpo de Bombeiros Militar de Santa Catarina.

Art. 2º Publicar esta Resolução em Boletim do Corpo de Bombeiros Militar.

Art. 3º Esta Resolução entra em vigor na data de sua assinatura.

Florianópolis, 15 de novembro de 2023.

Coronel BM FABIANO DE SOUZA

Comandante-Geral do CBMSC (SGPe CBMSC 23769/2023)

PLANO DE RESPOSTA DE INCIDENTES - LGPD

1. OBJETIVO E INFORMAÇÕES

- a) Trata-se do plano de resposta de incidentes, relacionados a Lei Federal nº 13.709, de 14 de agosto de 2018 (Lei Geral de Proteção de Dados Pessoais – LGPD), e tem como objetivo definir os procedimentos a serem adotados pelo Corpo de Bombeiros Militar de Santa Catarina (CBMSC) caso este venha estar contido em um incidente envolvendo vazamento de dados pessoais.
- b) Execução: Encarregado pelo tratamento de dados pessoais do CBMSC.
- c) Versão: primeira (V1).

2. FUNDAMENTAÇÃO LEGAL

- a) [Constituição da República Federativa do Brasil de 1988](#), Art. 5º;
- b) [Emenda Constitucional nº 115/2022](#) elenca a proteção de dados pessoais como garantia fundamental;
- c) [Lei nº 13.709, de 14 de agosto de 2018](#) – Lei Geral de Proteção de Dados Pessoais;
- d) [Decreto Estadual nº 1.184, de 1º de março de 2021](#) - Dispõe sobre proposições gerais objetivando a implementação da Lei federal no 13.709, de 2018, no âmbito do Poder Executivo Estadual;
- e) [Portaria nº 358-2020-CBMSC](#) - Política de Proteção de Dados do Corpo de Bombeiros Militar de Santa Catarina; e
- f) [Guia de Resposta a Incidentes de Segurança](#) - Versão 1.0 Florianópolis, fevereiro de 2022 – Secretaria de Estado da Administração.

3. ENTRADA

Identificação de um incidente envolvendo dados pessoais tratados pelo CBMSC e a notificação da Corporação através de Nota eletrônica (e-mail) – lgpd@cbm.sc.gov.br ou pelo sistema disponível no site <https://www.sc.gov.br/servicos/detalhe/solicitar-atendimento-lgpd>, ou pelo telefone (48) 3665-7664 ou ainda por meio do Sistema de Gestão de Processos Eletrônicos (SGPE) - CBMSC/LGPD-DPO.

4. DETALHAMENTO DE ATIVIDADE

4.1 Identificação do incidente

- a) A identificação de um incidente envolvendo dados pessoais tratados pelo CBMSC pode ser realizada por qualquer pessoa física ou jurídica, a qual poderá notificar a Corporação, preferencialmente pelo e-mail lgpd@cbm.sc.gov.br ou pelo sistema disponível no site

<https://www.sc.gov.br/servicos/detalhe/solicitar-atendimento-lgpd>, ou pelo telefone (48) 3665-7664 ou ainda se dirigindo a qualquer unidade do CBMSC e relatando o fato a um Bombeiro Militar, o qual tem o dever de formalizar a referida demanda ao encarregado pelo tratamento de dados pessoais no CBMSC, através do e-mail lgpd@cbm.sc.gov.br, ou por meio do Sistema de Gestão de Processos Eletrônicos (SGPE) - CBMSC/LGPD-DPO ou por qualquer outro canal efetivo de comunicação que transmita a informação de modo imediato.

b) Ao tomar conhecimento de um incidente envolvendo dados pessoais tratados pelo CBMSC o encarregado pelo tratamento de dados pessoais no CBMSC deve realizar os procedimentos elencados abaixo, respectivamente:

1. avaliar internamente o incidente para obter informações iniciais sobre o impacto do ocorrido, tais como: fonte, categoria, quantidade de titulares e de dados pessoais afetados, categoria e quantidade de dados afetados, consequências do incidente para os titulares e para a corporação, criticidade e probabilidade, e preservação de todas as evidências do incidente coletadas;
2. comunicar o Controlador (Comandante-Geral do CBMSC) sobre o incidente para que este determine as medidas necessárias para contenção do incidente, nos termos da LGPD; e
3. comunicar o Operador (Diretor responsável pelo sistema envolvido) sobre o incidente para que este tome as medidas adequadas à contenção do incidente (ver 4.2).

4.2 Contenção do incidente

a) Confirmado o incidente envolvendo dados pessoais tratados pelo CBMSC, ou mesmo que não confirmado mas existindo fundamentada suspeita, o Operador deve:

1. retirar o acesso do sistema de rede externa de internet (retirar do ar);
2. aplicar medidas tecnológicas para reforço da segurança dos dados pessoais tratados pelo CBMSC; e
3. conter o acesso não autorizado aos dados pessoais tratados pelo CBMSC.

4.3 Confirmação do incidente

a) A confirmação de um incidente envolvendo dados pessoais tratados pelo CBMSC se utilizará, quando necessário, de toda a estrutura disponível na corporação e da estrutura administrativa do Estado de Santa Catarina.

b) O Encarregado pelo tratamento de dados pessoais no CBMSC deve consultar e comunicar:

1. o Grupo de Trabalho Interno de implementação da LGPD no CBMSC;
2. os envolvidos no incidente relacionado aos dados tratados pelo CBMSC; e
3. o Comitê Gestor de Proteção de Dados Pessoais – CGPD/SC.

c) O Controlador (Comandante-Geral do CBMSC) deve realizar as seguintes ações:

1. comunicar o incidente ao Governador do Estado;
2. registrar um Boletim de Ocorrência na Polícia Civil, caso este incidente tenha ocorrido por ataques externos; e
3. determinar a apuração legal cabível pela Corregedoria do CBMSC caso o referido vazamento tenha ocorrido por dolo ou culpa de agentes internos da corporação.

4.4 Notificação do incidente à Autoridade Nacional de Proteção de Dados (ANPD) e aos titulares de dados pessoais envolvidos

a) A LGPD prevê em seu art. 48, que, em caso de ocorrência de incidente, o controlador deve notificar tanto o titular como a ANPD em um prazo razoável, exceto nos casos em que a violação não apresente um risco de relevância aos direitos e liberdades dos indivíduos, como, por exemplo, quando os dados forem anonimizados ou criptografados.

b) O Controlador (Comandante-Geral do CBMSC) deve determinar:

1. ao encarregado pelo tratamento de dados pessoais no CBMSC que este comunique a ANPD, nos termos previstos da Lei nº 13.709, de 14 de agosto de 2018 – Lei Geral de Proteção de Dados

Pessoais (LGPD) e nos termos previstos nas resoluções e regulamentos da ANPD, o incidente ocorrido envolvendo os dados pessoais tratados pelo CBMSC;

2. ao Chefe do Centro de Comunicação Social do CBMSC que este publique na página Oficial do CBMSC a informação sobre o incidente envolvendo dados pessoais tratados pelo CBMSC, bem como medidas de segurança a serem adotadas pelos titulares de dados pessoais usuários do referido sistema afetado; e

3. ao Operador do sistema afetado, que havendo o cadastro de e-mail dos titulares de dados afetados pelo incidente, este formalize uma comunicação eletrônica informando sobre o incidente, e deve sugerir medidas de segurança a serem adotadas pelo respectivo titular de dados pessoais para mitigação de possíveis danos.

4.5 Relatório final do incidente

a) O relatório deve ser emitido pelo Operador do sistema afetado pelo incidente, sob supervisão do Encarregado pelo tratamento de dados pessoais no CBMSC e homologado pelo Controlador (Comandante-Geral do CBMSC), contendo todas as evidências e ações realizadas para o tratamento do incidente que deve

b) O relatório final contendo os tipos de dados e a quantidade de titulares afetados deve ser acompanhado de informações técnicas de tratamento de dados pessoais, as quais permitirão avaliar extensão e adequação de medidas para incidentes futuros.

4.6 Reformulação e retomada do serviço

a) Após a adoção de todas medidas necessárias relacionadas às correções dos fatores que ocasionaram o incidente envolvendo dados pessoais tratados pelo CBMSC, bem como a adoção de medidas de segurança visando a preservação da segurança da informação, o Operador do sistema afetado pelo incidente, deve apresentar todas as medidas realizadas ao Controlador (Comandante-Geral do CBMSC), a fim de obter a autorização para restabelecer o sistema na rede de internet e disponibilizar aos usuários externos.

5. SAÍDAS

Elaboração do relatório final do incidente e reformulação e retomada do serviço.

6 ANEXO

a) Anexo A - Funções previstas na LGPD.

b) [Anexo B - Fluxograma](#)

c) Anexo C - Checklist para verificação do tratamento de incidentes

7 PUBLICAÇÃO

a) SGPe: Processo CBMSC 00023769/2023.

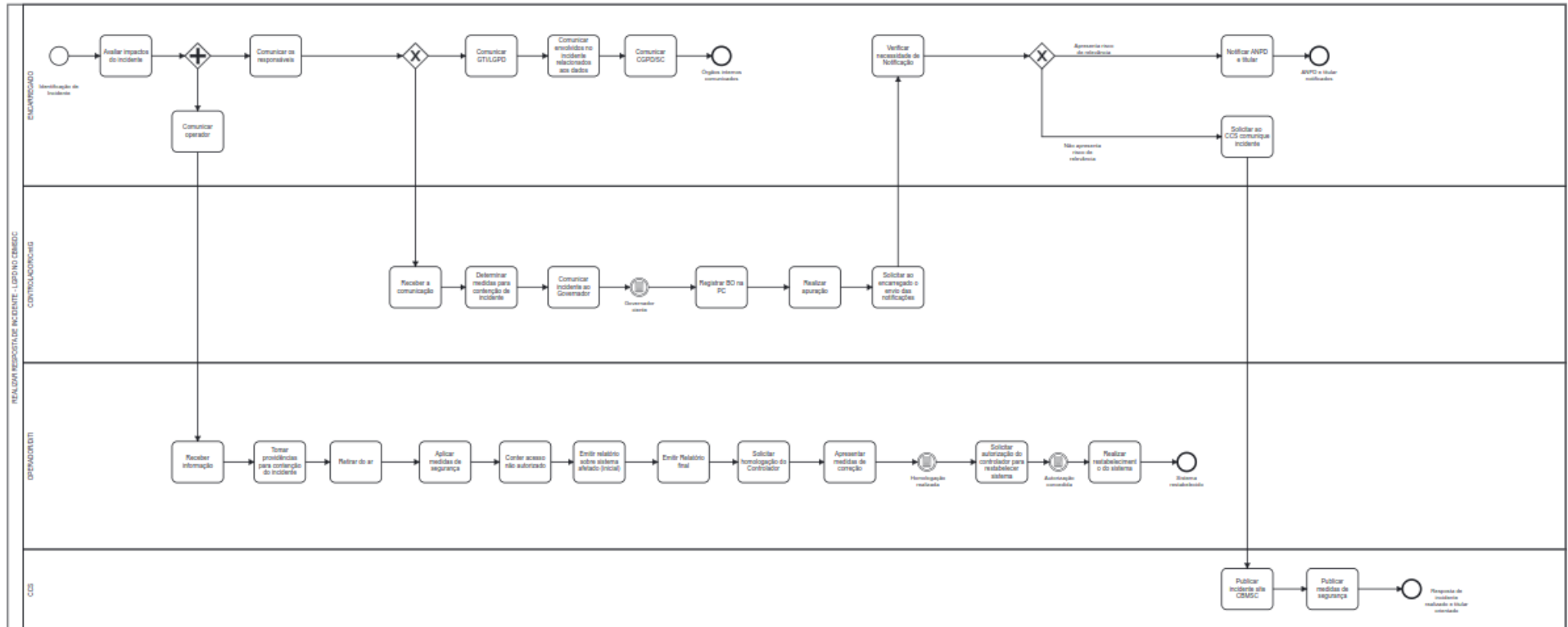
Florianópolis, 15 de novembro de 2023.

Coronel BM FABIANO DE SOUZA
Comandante-Geral do CBMSC

ANEXO A

PAPEL	PESSOA DESIGNADA	CONTATO
Controlador	Comandante-Geral do CBMSC	gabinete@cbm.sc.gov.br
Operador	Diretor da Diretoria ou Agência responsável pelo sistema. Quando não houver uma Diretoria responsável pelo sistema o operador será a Divisão de Tecnologia da Informação.	ditch@cbm.sc.gov.br aisach@cbm.sc.gov.br diedir@cbm.sc.gov.br dscidir@cbm.sc.gov.br dpdir@cbm.sc.gov.br dlfdir@cbm.sc.gov.br
Encarregado de dados pessoais	Ouvidor-Geral do CBMSC	lgpd@cbm.sc.gov.br SGPE: CBMSC/LGPD-DPO
Grupo de Trabalho - GTI	I - Chefe Da Agência de Integração de Serviços Auxiliares (AISA); II - Ouvidor-Geral do CBMSC (encarregado da LGPD); III - Chefe da Divisão de Tecnologia da Informação (DiTI); IV - Secretário do Estado-Maior Geral do CBMSC; V - Chefe do Centro de Comunicação Social (CCS); VI - Chefe da Assessoria Jurídica (Ass Jur); VII - Chefe do Centro de Pesquisa e Inovação (DSCI); VIII - Chefe do Centro de Justiça e Disciplina (DP); IX - Chefe do Centro de Convênios (CCV); e X - Chefe do Centro de Avaliação e Estatísticas (CAE/DICAE/DIE).	SGPE: CBMSC/LGPD-GTI
Jurídico	Assessoria Jurídica do CBMSC	assjur@cbm.sc.gov.br
Relacionamento e atendimento	Ouvidoria do CBMSC	http://ouvidoria.sc.gov.br/

ANEXO B Fluxograma



ANEXO C**CHECKLIST PARA VERIFICAÇÃO DO TRATAMENTO DE INCIDENTES**

	Ação	Realizado?
Deteção e análise		
1.	Determinar se ocorreu um incidente	
1.1	Analisar os precursores e os indicadores	
1.2	Buscar por informações correlatas	
1.3	Realizar pesquisa do incidente (via mecanismos de busca e bases de conhecimento)	
1.4	Documentar, investigar e reunir de evidências assim que a equipe identificar a ocorrência do incidente	
2.	Priorizar o tratamento com base em sua relevância (impacto de negócio, impacto de informação e recuperabilidade)	
3.	Comunicar o incidente às equipes internas envolvidas e, quando necessário, aos atores externos	
Contenção, erradicação e recuperação		
4.	Coletar, preservar, proteger e documentar as evidências	
5.	Conter o incidente	
6.	Erradicar o incidente	
6.1	Identificar e mitigar todas as vulnerabilidades exploradas	
6.2	Remover malware, materiais impróprios e outros componentes	
6.3	Se mais hosts afetados forem descobertos (por exemplo, novas infecções por malware), repetir as etapas de deteção e análise (1.1, 1.2) para identificar todos os outros hosts afetados, para então conter (5) e erradicar (6) o incidente em tais hosts	
7.7.	Recuperar-se do incidente	
7.1	Retornar os sistemas afetados ao estado operacional	
7.2	Confirmar se os sistemas afetados estão funcionando normalmente	
7.3	Se necessário, implementar monitoração adicional para encontrar futuras atividades relacionadas	
Atividades pós-incidente		
8.	Criar o relatório de acompanhamento	
9.	Realizar uma reunião de lições aprendidas (tal reunião é obrigatória para incidentes graves e opcional para os demais incidentes)	

Plano de Resposta a Incidentes
de Segurança 1ª versão 2022 – SEA/SC

4ª PARTE - JUSTIÇA E DISCIPLINA**I - COMPORTAMENTO****CANCELAMENTO DE PUNIÇÃO**

a. ACOLHO na íntegra o Parecer nº 190-23-DP

b. DEFIRO o cancelamento das seguintes punições:

- Prisão de 30/06/16.

c. Publique-se o presente despacho no Boletim do Corpo de Bombeiros Militar, à DP para providências que decorrem deste despacho e archive-se.

Coronel BM FABIANO DE SOUZA

Comandante-Geral do Corpo de Bombeiros Militar (SGPe CBMSC 19154/2023)

REFERÊNCIA ELOGIOSA

Ao Ten Cel BM Mtcl 926884-7 MAICO FRANCISCO DE ALCÂNTARA, no momento em que deixa a função de Corregedor-Adjunto para assumir o Comando do 6º BBM (Chapecó), mais que protocolar, é meu dever de ofício consignar esta referência elogiosa pelo seu desempenho frente a tão importante e distinta função entre outras de nossa Corporação.

Por pouco mais de 2 anos, o Ten Cel BM Alcântara fez parte da equipe da Corregedoria-Geral, na qual teve atuação destacada na atualização do Regulamento de Processo Administrativo Disciplinar, do Regulamento de Inquérito Técnico, na criação do Regulamento de Sindicância e Investigação Preliminar, no desenvolvimento do Regimento Interno da Corregedoria-Geral, bem como na organização e na ativação das Corregedorias Setoriais por meio de Portaria.

Além disso, demonstrou um compromisso exemplar com o crescimento profissional e a melhoria contínua. Além da sua formação no Curso de Formação de Oficiais, é bacharel em Direito, o que já lhe conferiria capacidade para exercer a função, mas, não obstante, enquanto Corregedor-Adjunto, realizou pós-graduação em Direito Militar e o Curso de Formação de Iniciação à Judicância Militar.

Sua ética de trabalho incansável e sua disposição para enfrentar desafios o tornaram um colaborador confiável e valioso para nossa organização. Auxiliar direto do Corregedor-Geral, teve participação ativa no aconselhamento técnico para tomada de decisões estratégicas em casos de maior repercussão e complexidade, estando sempre à disposição dos corregedores setoriais no esclarecimento de dúvidas e procedimentos.

Como pessoa, resalto a sua educação e serenidade no trato com as pessoas, independente de superiores, pares e subordinados, em se tratando do público interno ou com o público externo, tratando a todos com respeito e galhardia.

Destaco ainda o seu comprometimento para com a Corregedoria-Geral tendo a preocupação com a qualidade dos trabalhos realizados e, principalmente, pela sua imagem perante a Corporação.

A Corregedoria foi e permanecerá sendo a sua segunda casa. Nós compartilhamos a sua superação nos momentos difíceis (natureza pessoal) e alegrias no desenvolvimento das atividades correcionais.

Não tenho dúvidas de que o Ten Cel BM Alcântara continuará a trilhar a sua carreira com a mesma maestria que trilhou na Corregedoria-Geral, agora frente ao Comando do 6ºBBM, importante batalhão da região Oeste de Santa Catarina. Pessoa excepcionalmente disciplinada, determinada e altamente competente. Sua capacidade de liderança é notável, e sua disposição para assumir responsabilidades é admirável. Além disso, ele demonstrou respeito pelos valores militares e integridade em todas as suas ações.

Individual, averbe-se.

Corregedoria-Geral em Florianópolis, 6 de novembro de 2023.

Coronel BM DIOGO BAHIA LOSSO
Corregedor-Geral do CBMSC (SGPe CBMSC 30185/2023)

REFERÊNCIA ELOGIOSA

No momento em que o Cel BM Mtcl 922344-4 MARCOS ALVES DA SILVA deixa o comando da 3ªRBM, por ter ingressado na reserva remunerada, é mais do que justo e merecido registrar o presente elogio como forma de agradecimento e reconhecimento por toda dedicação e pelos relevantes serviços prestados ao Corpo de Bombeiros Militar de Santa Catarina.

Durante sua carreira o Coronel Marcos foi um grande incentivador do aprimoramento das atividades de resgate veicular e combate a incêndio, buscando inovação nos processos de ensino e estimulando sempre a aquisição de materiais e equipamentos mais avançados em termos de tecnologia. Como instrutor, sempre buscou fomentar junto ao efetivo o interesse pelo estudo da ciência do fogo e a prática das técnicas necessárias para um efetivo combate a incêndio.

No período em que esteve à frente da 3ª RBM assumiu o desafio de implementar o COBOM regionalizado, centralizando as demandas do 6º, 12º e 14º BBM. Além desse compromisso, iniciou o processo de reforma e estruturação da sede da 3ª RBM, preparando-a para recepcionar os profissionais do COBOM regionalizado em ambiente mais adequado à complexidade da atividade.

Envolveu-se diretamente no levantamento das necessidades tecnológicas e logísticas para a efetivação de um sistema de comunicação digital, via rádio, que atendesse às necessidades da corporação.

Sempre muito acessível, primou pela aproximação entre os comandantes de batalhão, incentivando a troca de experiências e o compartilhamento das boas práticas, o que contribuiu de maneira significativa para o desenvolvimento das unidades da Região.

Neste momento de despedida, agradeço ao Cel BM Mtcl 922344-4 MARCOS ALVES DA SILVA pelos anos de serviço dedicados ao CBMSC e desejo muito sucesso e felicidade nessa nova fase da vida. Individual. Averbese.

Florianópolis, 14 de novembro de 2023.

Coronel BM RENALDO ONOFRE LAUREANO JUNIOR
Subcomandante-Geral do CBMSC (SGPe CBMSC 30298/2023)

REFERÊNCIA ELOGIOSA

No momento em que o Ten Cel BM Mtcl 920849-6 WALTER PARIZOTTO deixa o comando do 6º Batalhão de Bombeiros Militar, sediado em Chapecó, para assumir novos desafios no comando da 3ª Região Bombeiro Militar, sediada neste mesmo município, é justo e merecido registrar o presente elogio como forma de agradecimento e reconhecimento, por todo profissionalismo e pelos relevantes serviços prestados neste batalhão.

Não é tarefa difícil enaltecer as qualidades pessoais e profissionais do Ten Cel PARIZOTTO, pessoa comunicativa e de trato agradável, profissional solidário e comprometido, sempre buscando fazer o melhor em todas as situações, não se esquivando de serviço e buscando constantemente aprimorar processos e atividades.

Assim como contribuiu para o desenvolvimento de diversas missões do CBMSC ao longo de sua carreira, atuando na formação e incentivando a melhoria de técnicas e equipamentos empregados nessas áreas, especialmente nos campos da cinotecnia, intervenção em áreas deslizadas e gestão de desastres. Colaborou ainda de forma importante para a evolução da atividade de resgate veicular no 6º BBM e para o aprimoramento da sua força tarefa.

Nestes quase três anos de comando, iniciados em 16/12/2020, sempre buscou comandar de forma técnica e criteriosa, otimizando recursos humanos e materiais nos municípios sob sua responsabilidade, acompanhando de perto as demandas administrativas e estando na linha de frente nos principais desafios operacionais.

Desejo ao nobre oficial sucesso e felicidade na nova missão, e que as novas veredas da sua vida pessoal e profissional sigam pontilhadas de bons desafios, de lições edificantes e de experiências transformadoras. Individual. Averbese-se.

Quartel em Chapecó, 16 de novembro de 2023.

Coronel BM RENALDO ONOFRE LAUREANO JUNIOR
Subcomandante-Geral do CBMSC (SGPe CBMSC 30376/2023)

ASSINA:

Coronel BM FABIANO DE SOUZA
Comandante-Geral do Corpo de Bombeiros Militar de SC
(assinado digitalmente)

Obs.: O documento assinado encontra-se no SGP-e CBMSC 30419/2023