



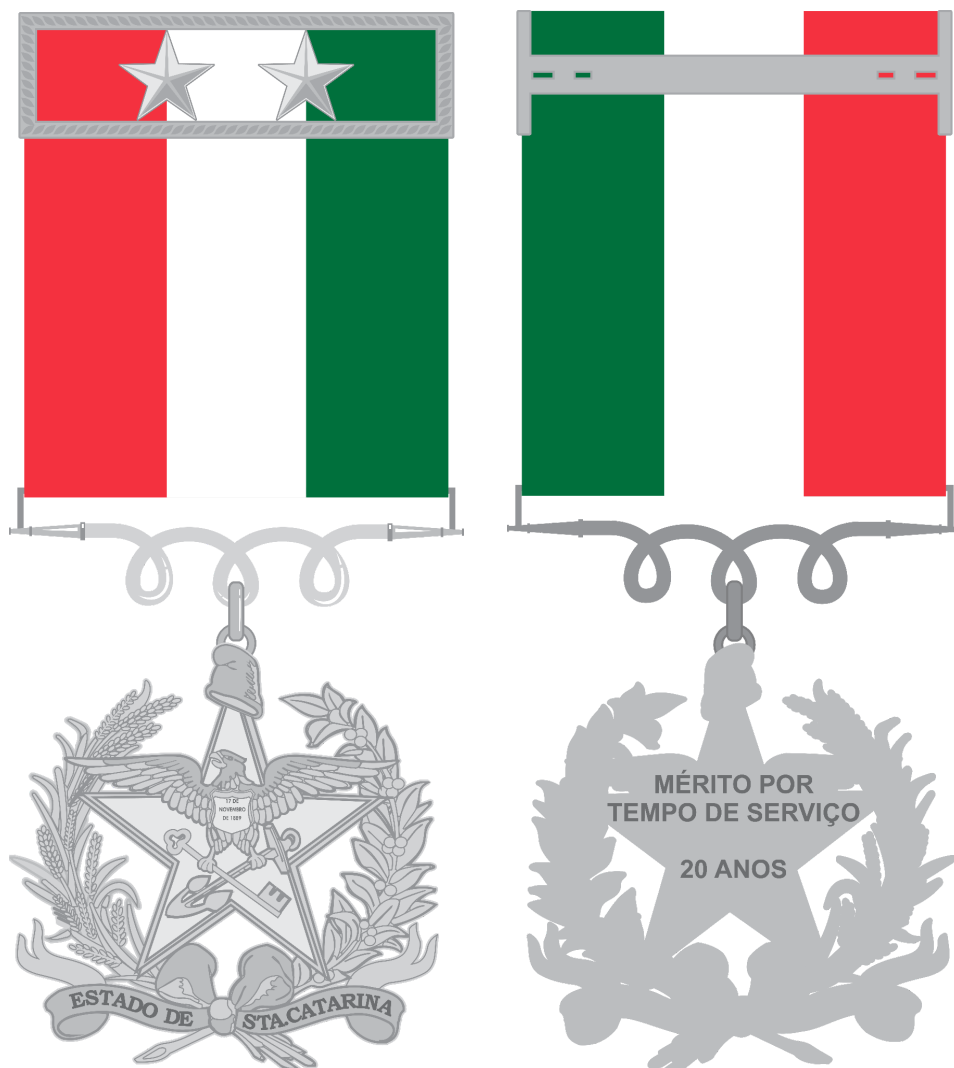
ESPECIFICAÇÃO TÉCNICA Nº 502/CBMSC

CONDECORAÇÃO MEDALHA DE MÉRITO POR TEMPO DE SERVIÇO PRATA (20 ANOS)

Objetivo:	Especificar as características e medidas necessárias a serem seguidas pelas empresas fornecedoras da Condecoração Medalha de Mérito por Tempo de Serviço Prata (20 anos).
Grupo:	Ordens honoríficas
Classificação:	Material de consumo
Elaboração:	Tenente-Coronel Roberto Weingartner Major Juciane da Cruz May Capitão Roberto Rosa Machado Soldado Eduardo Silva de Souza
Atualização:	09/08/2022

1 CONDECORAÇÃO MEDALHA DE MÉRITO POR TEMPO DE SERVIÇO PRATA (20 ANOS)

A Condecoração Medalha de Mérito por Tempo de Serviço Prata (20 anos) é composta da medalha (venera, sustentáculo, fita e passador), barreta e estojo.



1.1 Medalha

1.1.1 Venera:

1.1.1.1 A venera, brasão da medalha, possui a cunhagem básica de bronze, latão, ou em liga à base de zinco (exemplo zamac), com banho de prata resistente à corrosão;

1.1.1.2 O anverso, frente da venera, é composto:

a) das Armas do Estado em alto relevo;

b) medindo 35 mm de altura, 35 mm de largura e 2 mm de espessura;

c) vazado conforme imagem.

1.1.1.3 O reverso, verso da venera, é liso com o dístico: “MÉRITO POR TEMPO DE SERVIÇO” e abaixo “20 ANOS” inscrito centralizado sobre a estrela das Armas do Estado, em alto relevo; e

1.1.1.4 Será admitida a variação de até um milímetro para mais ou para menos nas dimensões informadas nos subitens anteriores.

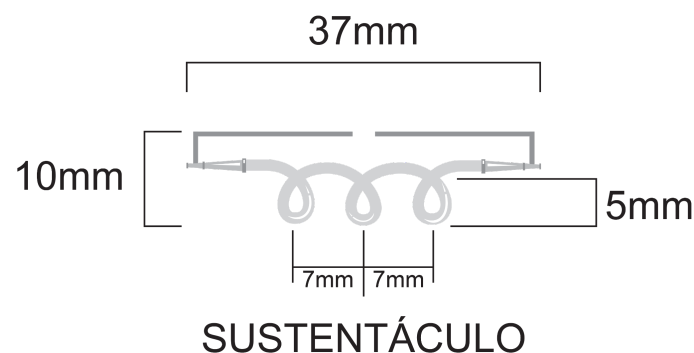


1.1.2 Sustentáculo:

1.1.2.1 O sustentáculo, suporte da venera com a fita, no mesmo material da venera, medindo 37 mm de largura e 10 mm de altura;

1.1.2.2 O sustentáculo consistirá na representação de uma mangueira formando três voltas para baixo, contendo em cada uma das pontas um esguicho tronco cônico, alinhados com a extremidade da fita, pendendo na volta central uma argola, que une o sustentáculo à venera; e

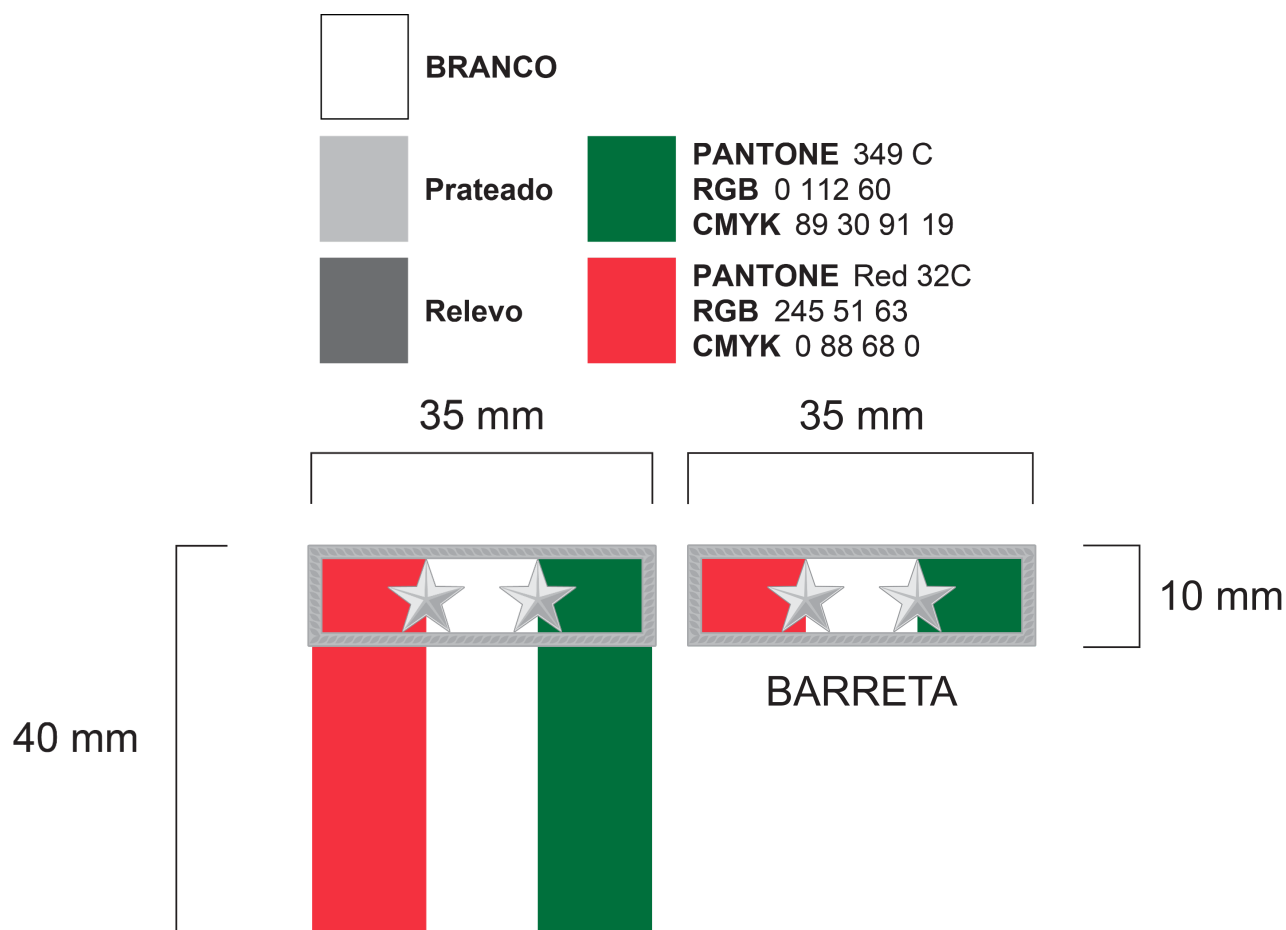
1.1.2.3 Será admitida a variação de até um milímetro para mais ou para menos nas dimensões informadas nos subitens anteriores.



1.1.3 Fita:

1.1.3.1 Fita de gorgurão, medindo 35 mm de largura e 40 mm de altura, com os fios nas cores determinadas abaixo; e

1.1.3.2 A fita nas cores vermelha, branca e verde, dispostas em três colunas de igual largura, nesta ordem considerando o observador.



1.1.4 Passador:

1.1.4.1 O passador será do mesmo metal da venera, contornado simulando a corda de salvamento, vazado internamente, em formato retangular com 35 mm de largura e 10 mm de altura, contendo duas estrelas de 5 pontas, entre as cores das fitas, e ficará posicionado na parte superior da fita;

1.1.4.2 Será admitida a variação de até um milímetro para mais ou para menos nas dimensões informadas nos subitens anteriores; e

1.1.4.3 Suporte de fixação com dois pregos borboletas, contendo tarrachas, para aplicação nos uniformes. Os dois pregos devem ter 8mm de comprimento sendo que sua fixação deve estar a 4mm da borda lateral

1.2 Barreta

1.2.1 A barreta é composta por peça igual ao passador, item 1.1.4, esta transpassada pela fita, item 1.1.3.

1.3 Estojo

1.3.1 Dimensões externas:

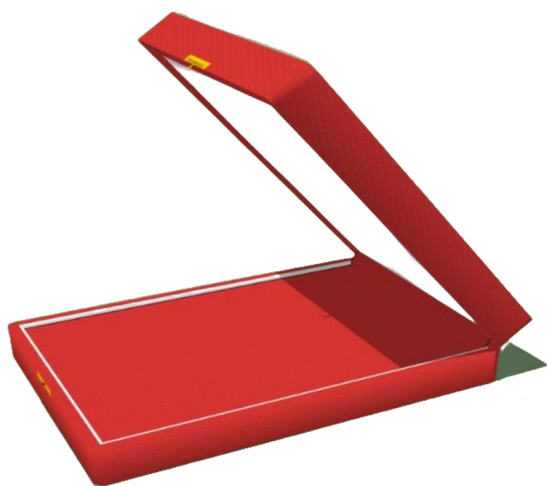
- Largura: entre 8 e 10,5 cm;
- Comprimento: entre 14,5 e 16 cm; e
- Altura: entre 3,5 e 4,5 cm.

1.3.2 Material:

- a) Estojo de madeira em formato retangular;
- b) Forrado externamente em veludo de cor vermelho;
- b) Acabamento interno da base tipo berço com encaixe para fixação da medalha e barreta, em veludo vermelho;
- c) Acabamento interno da parte superior do estojo forrada em cetim branco; e
- d) O fechamento com fecho metálico dourado, com tranca ou travamento por pressão, centralizado na largura.

1.3.3 Encaixe da condecoração:

A barreta deverá ter o encaixe posicionado próximo a dobradiça da caixa, centralizado, e logo abaixo a base de fixação da medalha, ambas alinhadas.



1.4 Amostra, certificação e garantia

1.4.1 Amostra: deverá entregar obrigatoriamente uma amostra confeccionada dentro dos padrões solicitados, conforme [arquivo digital](#), em até 7 dias úteis após a lavratura da ata da sessão de pregão.

1.4.2 Certificação: se dará por comparação a olho nu entre a amostra fornecida pelo licitante com as especificações técnicas desta especificação técnica, não podendo apresentar diferenças perceptíveis, considerando a necessidade de uniformidade entre as condecorações entregues aos integrantes da contratante oriundas de diferentes lotes e fornecedores. Em caso de desclassificação da amostra apresentada pelo licitante, este, por suas próprias custas, poderá solicitar ensaios comprobatórios entre a amostra fornecida e as especificações definidas no edital num prazo máximo de 3 dias úteis, sendo que os resultados dos ensaios deverão ser apresentados à contratante em no máximo 10 dias.

1.4.3 Garantia: deverá ser de 1 ano contra defeitos de fabricação.



Assinaturas do documento



Código para verificação: **TXJ564W2**

Este documento foi assinado digitalmente pelos seguintes signatários nas datas indicadas:



ROBERTO WEINGARTNER (CPF: 030.XXX.329-XX) em 30/08/2022 às 16:43:23

Emitido por: "SGP-e", emitido em 14/03/2019 - 10:16:33 e válido até 14/03/2119 - 10:16:33.

(Assinatura do sistema)

Para verificar a autenticidade desta cópia, acesse o link <https://portal.sgpe.sea.sc.gov.br/portal-externo/conferencia-documento/Q0JNU0NfOTk5MI8wMDAxOTY4M18xOTcxMV8yMDIyX1RYSjU2NFcy> ou o site

<https://portal.sgpe.sea.sc.gov.br/portal-externo> e informe o processo **CBMSC 00019683/2022** e o código **TXJ564W2** ou aponte a câmera para o QR Code presente nesta página para realizar a conferência.