



ESTADO DE SANTA CATARINA

**SECRETARIA DE ESTADO DA SEGURANÇA
PÚBLICA**

**COMANDO-GERAL DO CORPO DE BOMBEIROS
MILITAR**

BOLETIM Nº 27-2023

6 de julho de 2023

**CORPO DE BOMBEIROS MILITAR
COMANDO-GERAL
BOLETIM DO CORPO DE BOMBEIROS MILITAR
Nº 27-2023**

Quartel em Florianópolis, 6 de julho de 2023.

(QUINTA-FEIRA)

Publico para conhecimento das Unidades do Corpo de Bombeiros Militar e devida execução o seguinte:

1ª PARTE – SERVIÇOS DIÁRIOS

ESCALA DE SERVIÇO

SUPERIOR AO QUARTEL DO COMANDO-GERAL

<i>Data</i>	<i>Horário</i>	<i>Dia da Semana</i>	<i>Nome</i>
30/06/2023	8h - 8h	Sexta-feira	Maj BM ALAN
1º/07/2023	8h - 8h	Sábado	TC BM MARZAROTTO
2/07/2023	8h - 8h	Domingo	Maj BM JUCIANE
3/07/2023	8h - 8h	Segunda-feira	TC BM TÚLIO
4/07/2023	8h - 8h	Terça-feira	TC BM SARTE
5/07/2023	8h - 8h	Quarta-feira	Cel BM JEFFERSON
6/07/2023	8h - 8h	Quinta-feira	TC BM IVANKA

SUPERVISOR DAS UNIDADES OPERACIONAIS GRANDE FLORIANÓPOLIS

<i>Data</i>	<i>Horário</i>	<i>Dia da Semana</i>	<i>Nome</i>
30/06/2023	8h - 8h	Sexta-feira	Cap BM FERNANDA SANTOS
1º/07/2023	8h - 8h	Sábado	Cap BM VICTOR
2/07/2023	8h - 8h	Domingo	Cap BM JOSÉ
3/07/2023	8h - 8h	Segunda-feira	Cap BM TORQUATO
4/07/2023	8h - 8h	Terça-feira	Cap BM SARRAFF
5/07/2023	8h - 8h	Quarta-feira	Cap BM IZIDORO
6/07/2023	8h - 8h	Quinta-feira	Cap BM SANINO

2ª PARTE - INSTRUÇÃO**I – RELATÓRIO FINAL****CICLO DE INSTRUÇÃO DE MANUTENÇÃO EM ATENDIMENTO PRÉ-HOSPITALAR - IMAPH**

Aprovo o relatório final do Ciclo de Instrução de Manutenção em Atendimento Pré-hospitalar (IMAPH) em epígrafe, referente ao PROCESSO nº 006-22-DIE-CBMSC, SGP-e CBMSC 16565/2022 com os seguintes dados básicos:

NOME DA ATIVIDADE DE ENSINO: Ciclo de Instrução de Manutenção em Atendimento Pré-hospitalar;

LOCAL DE FUNCIONAMENTO: Ensino à distância (EaD) AVA-Moodle;

DATA DE INÍCIO DA ATIVIDADE DE ENSINO: 15/08/2022;

DATA DE TÉRMINO DA ATIVIDADE DE ENSINO: 31/10/2022;

CARGA HORÁRIA TOTAL: 40h/a;

NÚMERO DE CANDIDATOS INSCRITOS: 2577;

NÚMERO DE ALUNOS MATRICULADOS: 2414;

NÚMERO DE ALUNOS EXCLUÍDOS: 163;

NÚMERO DE ALUNOS DESISTENTES: 52;

NÚMERO DE ALUNOS REPROVADOS: 1;

NÚMERO DE ALUNOS APROVADOS: 2361;

CURSO DE MUDANÇA DE CATEGORIA PARA CARTEIRA NACIONAL DE HABILITAÇÃO D - CMCCNHD

Aprovo o relatório final do Curso de Mudança de Categoria para Carteira Nacional de Habilitação D (CMCCNHD) em epígrafe, referente ao PROCESSO nº 020-22-DIE-CBMSC, SGP-e CBMSC 10685/2022 com os seguintes dados básicos:

NOME DA ATIVIDADE DE ENSINO: Curso de Mudança de Categoria para Carteira Nacional de Habilitação D;

LOCAL DE FUNCIONAMENTO: 5º BBM e 15º BBM;

DATA DE INÍCIO DA ATIVIDADE DE ENSINO: 4/07/2022;

DATA DE TÉRMINO DA ATIVIDADE DE ENSINO: 26/07/2022;

CARGA HORÁRIA TOTAL: 20h/a;

NÚMERO DE CANDIDATOS INSCRITOS: 8;

NÚMERO DE ALUNOS MATRICULADOS: 8;

NÚMERO DE ALUNOS EXCLUÍDOS: 0;

NÚMERO DE ALUNOS DESISTENTES: 0;

NÚMERO DE ALUNOS REPROVADOS: 0;

NÚMERO DE ALUNOS APROVADOS: 8;

Class	Post/Grad	Mtcl	Nome Completo	Média
1º	1º Sgt BM	0927140-6-1	JOAQUIM ROQUE DE SOUZA	apto
2º	Cb BM	0931698-1-1	RICARDO VIEIRA DOS SANTOS	apto
3º	Sd BM	0692318-6-1	GUILHERME DE SOUZA POZENATO	apto
4º	Sd BM	0609918-1-1	EDUARDO LUAN SBORZ	apto
5º	Sd BM	0978307-5-1	ISMAEL RIBEIRO	apto
6º	Sd BM	0692134-5-1	FELIPE FORTUNATO CARDOSO	apto
7º	Sd BM	0615428-0-1	RODRIGO GOBBATO	apto

8ª	Sd BM	0610032-5-1	LUCAS LEMOS DA SILVA	apto
----	-------	-------------	----------------------	------

CURSO DE MUDANÇA DE CATEGORIA PARA CARTEIRA NACIONAL DE HABILITAÇÃO D - CMCCNHD

Aprovo o relatório final do Curso de Mudança de Categoria para Carteira Nacional de Habilitação D (CMCCNHD) em epígrafe, referente ao PROCESSO nº 022-22-DIE-CBMSC, SGP-e CBMSC 13563/2022 com os seguintes dados básicos:

NOME DA ATIVIDADE DE ENSINO: Curso de Mudança de Categoria para Carteira Nacional de Habilitação D;

LOCAL DE FUNCIONAMENTO: Joaçaba/SC;

DATA DE INÍCIO DA ATIVIDADE DE ENSINO: 12/09/2022;

DATA DE TÉRMINO DA ATIVIDADE DE ENSINO: 29/09/2022;

CARGA HORÁRIA TOTAL: 20h/a;

NÚMERO DE CANDIDATOS INSCRITOS: 8;

NÚMERO DE ALUNOS MATRICULADOS: 8;

NÚMERO DE ALUNOS EXCLUÍDOS: 0;

NÚMERO DE ALUNOS DESISTENTES: 0;

NÚMERO DE ALUNOS REPROVADOS: 0;

NÚMERO DE ALUNOS APROVADOS: 8;

Class	Posto/ Grad	Mtcl/CPF	Nome completo	Nota	Situação
1	Sd	0609809-6-1	ORLANDO NICOLAU ABREU NETO	10	Aprovado
2	Sd	0691979-0-1	PAULO VITOR MOREIRA MACHADO	10	Aprovado
3	Sd	0609792-8-1	GUILHERME JUTEL GOULART	10	Aprovado
4	Sd	0609917-3-1	RICARDO NUNES DE FREITAS	10	Aprovado
5	Sd	0615332-1-1	AMANDA CAROLINE DOS SANTOS HAWERROTH	10	Aprovado
6	Sd	0615354-2-1	MURILO SERAFIM MAURICIO	10	Aprovado
7	Sd	0610047-3-1	DIEGO DA COSTA DI SCIPIO	10	Aprovado
8	Sd	0609955-6-1	LUIS FERNANDO SIMI LENZ	10	Aprovado

CURSO DE INSTRUTOR DE GUARDA-VIDAS - CIGV

Aprovo o relatório final do Curso de Instrutor de Guarda-vidas (CIGV) em epígrafe, referente ao PROCESSO nº 038-22-DIE-CBMSC, SGP-e CBMSC 20037/2022 com os seguintes dados básicos:

NOME DA ATIVIDADE DE ENSINO: Curso de Instrutor de Guarda-vidas;

LOCAL DE FUNCIONAMENTO: Palhoça/SC;

DATA DE INÍCIO DA ATIVIDADE DE ENSINO: 26/09/2022;

DATA DE TÉRMINO DA ATIVIDADE DE ENSINO: 30/09/2022;

CARGA HORÁRIA TOTAL: 40h/a;

NÚMERO DE CANDIDATOS INSCRITOS: 24;

NÚMERO DE ALUNOS MATRICULADOS: 24;

NÚMERO DE ALUNOS EXCLUÍDOS: 0;

NÚMERO DE ALUNOS DESISTENTES: 0;

NÚMERO DE ALUNOS REPROVADOS: 0;

NÚMERO DE ALUNOS APROVADOS: 24;

Class	Posto/ Grad	Mtcl/CPF	Nome completo	Nota	Situação
1	Cb	931880-1-1	EDUARDO ALCIONEI DE BARCELLOS	9.53	Aprovado
2	Cb	932187-0-1	GUSTAVO DE MELO MACIEL	9.5	Aprovado

3	Cb	933595-1-1	THIAGO EVANDRO AMORIM	9.1	Aprovado
4	Cb	931795-3-1	DEYWISSON GONCALVES	9.1	Aprovado
5	Sd	691723-2-1	ELVIS PEDRO ABREU	9.1	Aprovado
6	Cb	931693-0-1	MARCELO SILVA GOMES DE FARIAS	9.07	Aprovado
7	3º Sgt	930122-4-1	LEONARDO FELIPE SEVERINO	9.03	Aprovado
8	Cb	931662-0-1	ALECSANDRO URBANO HANNEGRAF	9.03	Aprovado
9	Sd	609860-6-1	GUSTAVO PEREIRA	9.02	Aprovado
10	Cb	933632-0-1	WILLIAN FOGACA CARDOSO	8.98	Aprovado
11	Cb	929650-6-1	GREGORIO DOS SANTOS GRECHI	8.95	Aprovado
12	Cb	930595-5-1	JOAO PAULO VIANA ABRANTES	8.8	Aprovado
13	Cb	932231-0-1	GUILHERME DA SILVA GROSSO	8.7	Aprovado
14	2º Ten	988783-0-1	DANIEL LOPES GONCALVES	8.67	Aprovado
15	Sd	610051-1-1	GUSTAVO DA SILVA BORTOLUZZI	8.63	Aprovado
16	Cb	933545-5-1	TIAGO MORITZ ANDRADE	8.55	Aprovado
17	Cb	929620-4-1	DANIEL FRANCISCO FREITAS	8.45	Aprovado
18	Sd	692050-0-1	MATEUS MACIEL GONCALVES	8.42	Aprovado
19	Cb	932240-0-1	NEIL TORRES SIMOES PIRES	8.4	Aprovado
20	Cb	932296-5-1	DANIEL MANOEL DA ROCHA	8.38	Aprovado
21	Sd	687775-3-2	MARCOS VINICIUS SVELA DA ROSA	8.37	Aprovado
22	Sd	691819-0-1	PEDRO HENRIQUE CAMPOS FERREIRA DE CASTILHOS	8.22	Aprovado
23	Cb	932392-9-1	ISRAEL JOSE SILVEIRA TRAJANO	8.17	Aprovado
24	3º Sgt	931821-6-1	HELIO CAPELLA ROCHA	8.1	Aprovado

CURSO DE BUSCA E RESGATE EM INUNDAÇÕES E ENXURRADAS - CBRIE

Aprovo o relatório final do Curso de Busca e Resgate em Inundações e Enxurradas (CBRIE) em epígrafe, referente ao PROCESSO nº 053-22-DIE-CBMS, SGP-e CBMS 18818/2022 com os seguintes dados básicos:

NOME DA ATIVIDADE DE ENSINO: Curso de Busca e Resgate em Inundações e Enxurradas;

LOCAL DE FUNCIONAMENTO: Tubarão/SC;

DATA DE INÍCIO DA ATIVIDADE DE ENSINO: 12/09/2022;

DATA DE TÉRMINO DA ATIVIDADE DE ENSINO: 23/09/2022;

CARGA HORÁRIA TOTAL: 105h/a;

NÚMERO DE CANDIDATOS INSCRITOS: 14;

NÚMERO DE ALUNOS MATRICULADOS: 14;

NÚMERO DE ALUNOS EXCLUÍDOS: 0;

NÚMERO DE ALUNOS DESISTENTES: 0;

NÚMERO DE ALUNOS REPROVADOS: 0;

NÚMERO DE ALUNOS APROVADOS: 14;

Class	Posto /Grad	Mtcl/CPF	Nome completo	Nota	Situação
-------	-------------	----------	---------------	------	----------

1	Cb	929289-6-1	CLEITON SCHNEIDER	9.23	Aprovado
2	Sd	615385-2-1	JOHN FITZGERALD ACCO PUIME	9.23	Aprovado
3	Sd	691580-9-1	EVILAZIO HENRIQUE JUNIOR	9.23	Aprovado
4	Sd	615306-2-1	ALIEL PINHEIRO ALBINO	8.99	Aprovado
5	Sd	692189-2-1	IGOR FRANCISCO DA SILVA	8.99	Aprovado
6	Sd	692304-6-1	LUCAS MARCOS LIMA	8.99	Aprovado
7	Sd	692309-7-1	RENAN VIEIRA DA SILVA	8.91	Aprovado
8	Sd	967069-6-3	RAMON MEDEIROS PAZ	8.91	Aprovado
9	Cb	929282-9-1	FELIPE SANTIAGO AMARO CORREA	8.81	Aprovado
10	Sd	609818-5-1	DANILO MARQUES	8.62	Aprovado
11	Sd	609958-0-1	PABLO ANTUNES NASARIO	8.60	Aprovado
12	Cb	660231-2-1	BIBIANA BECKER NUNES PACHECO	8.34	Aprovado
13	2º Sgt	921965-0-1	JONAS VALMIRO MARTINS	8.33	Aprovado
14	Sd	615347-0-1	VITOR HUGO GARCIA DE JESUS	8.20	Aprovado

CURSO DE INSPETOR DE INCÊNDIO - CII

Aprovo o relatório final do Curso de Inspetor de Incêndio (CII) em epígrafe, referente ao PROCESSO nº 085-22-DIE-CBMSC, SGP-e CBMSC 16725/2022 com os seguintes dados básicos:

NOME DA ATIVIDADE DE ENSINO: Curso de Inspetor de Incêndio;

LOCAL DE FUNCIONAMENTO: Itajaí/SC;

DATA DE INÍCIO DA ATIVIDADE DE ENSINO: 22/08/2022;

DATA DE TÉRMINO DA ATIVIDADE DE ENSINO: 30/08/2022;

CARGA HORÁRIA TOTAL: 60h/a;

NÚMERO DE CANDIDATOS INSCRITOS: 14;

NÚMERO DE ALUNOS MATRICULADOS: 14;

NÚMERO DE ALUNOS EXCLUÍDOS: 0;

NÚMERO DE ALUNOS DESISTENTES: 0;

NÚMERO DE ALUNOS REPROVADOS: 0;

NÚMERO DE ALUNOS APROVADOS: 14;

Class	Posto/Grad	Mtcl/CPF	Nome completo	Nota	Situação
1	Cb	0932482-8-1	STEFANIA ADAIME VEIT	10	Aprovado
2	Sd	0604531-6-2	VITORIA RECH MACIEL	10	Aprovado
3	Sd	0691719-4-1	RAFAEL SETIM PORTO ALEGRE	9.87	Aprovado
4	Cb	0932312-0-1	DIEGO DA LUZ DE BRUM	9.83	Aprovado
5	Cb	0930595-5-1	JOAO PAULO VIANA ABRANTES	9.77	Aprovado
6	Cb	0927697-1-1	GIUSEPPE FRANZOZI MARQUES	9.77	Aprovado
7	2º Sgt	0921598-0-1	AUDILIAM RICHARD SAGAZ	9.7	Aprovado
8	Cb	0929332-9-1	CRISTIANO NOVAKOWSKI	9.67	Aprovado
9	Cb	0933595-1-1	THIAGO EVANDRO AMORIM	9.37	Aprovado
10	Cb	0933506-4-1	ODEAN JUDSON DODO SILVA	9.23	Aprovado
11	Cb	0932237-0-1	GABRIELA MAZUCO MORAES	8.9	Aprovado

12	Cb	0931708-2-1	LEONARDO ALBUQUERQUE	8.83	Aprovado
13	Cb	0931830-5-1	JEAN CARLO PADILHA DE LIMA	8.5	Aprovado
14	3º Sgt	0925275-4-1	JAIME EDSON DOS SANTOS	8.23	Aprovado

TREINAMENTO DE GUARDA VIDAS MILITAR - TGVM

Aprovo o relatório final do Treinamento de Guarda Vidas Militar (TGVM) em epígrafe, referente ao PROCESSO nº 119-22-DIE-CBMSC, SGP-e CBMSC 5586/2022 com os seguintes dados básicos:

NOME DA ATIVIDADE DE ENSINO: Treinamento de Guarda Vidas Militar;

LOCAL DE FUNCIONAMENTO: Bombinhas/SC;

DATA DE INÍCIO DA ATIVIDADE DE ENSINO: 28/03/2022;

DATA DE TÉRMINO DA ATIVIDADE DE ENSINO: 1º/04/2022;

CARGA HORÁRIA TOTAL: 28h/a;

NÚMERO DE CANDIDATOS INSCRITOS: 17;

NÚMERO DE ALUNOS MATRICULADOS: 17;

NÚMERO DE ALUNOS EXCLUÍDOS: 0;

NÚMERO DE ALUNOS DESISTENTES: 1;

NÚMERO DE ALUNOS REPROVADOS: 0;

NÚMERO DE ALUNOS APROVADOS: 16;

Posto/Grad	Mtcl/CPF	Nome completo	Situação
1º Ten	934065-3-1	LUAN LEON CHRUN	Apto
1º Sgt	927756-0-1	JORGE LUIZ DE SOUZA BATISTA	Apto
2º Sgt	927159-7-1	MURILO ASSENDINO PINHEIRO	Apto
3º Sgt	929156-3-1	BRUNO ALBERTO BRUCH ANTÔNIO	Apto
3º Sgt	932277-9-1	RODRIGO BÚRIGO	Apto
Cb	931849-6-1	VINÍCIUS DE SOUZA LOPES	Apto
Cb	929254-3-1	THIAGO BRUNO FERRERIA	Apto
Sd	691883-2-1	ADOLFO RAMON SCHOTTEN	Apto
Sd	932324-4-1	HENRIQUE DE QUADRA DAL BÓ	Apto
Sd	656924-2-1	DANILO JOSÉ VIEIRA	Apto
Sd	931912-3-1	RICARDO DA SILVA MARTINS	Apto
Sd	931816-0-1	ERTON MAROTTA	Apto
Sd	930137-2-1	FELIPE MADUREIRA	Apto
Sd	692172-8-1	AUGUSTO ANTÔNIO OLDRA	Apto
Sd	691865-4-1	JOÃO GUILHERME BINZ	Apto
Sd	692290-2-1	FILIPE MORMANO FURTADO	Apto

TREINAMENTO DE RESGATE VEICULAR - TRVE

Aprovo o relatório final do Treinamento de Resgate Veicular (TRVE) em epígrafe, referente ao PROCESSO nº 133-22-DIE-CBMSC, SGP-e CBMSC 19822/2022 com os seguintes dados básicos:

NOME DA ATIVIDADE DE ENSINO: Treinamento de Resgate Veicular;

LOCAL DE FUNCIONAMENTO: Florianópolis/SC;

DATA DE INÍCIO DA ATIVIDADE DE ENSINO: 26/09/2022;

DATA DE TÉRMINO DA ATIVIDADE DE ENSINO: 27/09/2022;

CARGA HORÁRIA TOTAL: 20h/a;
 NÚMERO DE CANDIDATOS INSCRITOS: 25;
 NÚMERO DE ALUNOS MATRICULADOS: 25;
 NÚMERO DE ALUNOS EXCLUÍDOS: 0;
 NÚMERO DE ALUNOS DESISTENTES: 2;
 NÚMERO DE ALUNOS REPROVADOS: 0;
 NÚMERO DE ALUNOS APROVADOS: 23;

Posto/Grad	Mtcl/CPF	Nome completo	Situação
Sd-1	692069-1-1	NATALIA ALVES FERNANDES	Apto
Cb	932244-2-1	LETICIA WILLEMANN DE SOUZA	Apto
Cb	930136-4-1	JOAO SAMUEL FLORES SODRE	Apto
Cb	929598-4-1	VICTOR ROSA MENEZES	Apto
Cb	930127-5-1	JAISON PRADES COELHO	Apto
Cb	931667-1-1	ADILSON CLAUDIO SALES	Apto
Cb	932243-4-1	MARCO ANTONIO DELMIRO NEVES DE SOUZA	Apto
Cb	931663-9-1	YURI NUNES MAGALDI	Apto
3ª Sgt	929229-2-1	RODRIGO BARRETO DE SOUSA	Apto
1ª Ten	927669-6-2	RAFAEL MANOEL JOSE	Apto
BC	009.XXX.069-XX	WESLLEY CARLOS TEIXEIRA DE SOUZA	Apto
BC	823.XXX.200-XX	WAGNER ANTUNES NUNES	Apto
BC	134.XXX.898-XX	RODRIGO FERREIRA CINTRA	Apto
BC	084.XXX.789-XX	MARTA PAREDES	Apto
BC	091.XXX.059-XX	MAIK DOUGLAS LOUREIRO	Apto
BC	012.XXX.619-XX	LUIZ EDUARDO GUIMARÃES MARQUES	Apto
BC	088.XXX.929-XX	LUCAS ASSUNÇÃO DOS SANTOS	Apto
BC	676.XXX.600-XX	JURACI DOS SANTOS JUNIOR	Apto
BC	611.XXX.700-XX	JOSÉ MARCOS SILVA SOARES	Apto
BC	086.XXX.199-XX	GABRIEL EDUARDO DOS SANTOS	Apto
BC	736.XXX.829-XX	ELZENERE DE OLIVEIRA	Apto
BC	966.XXX.780-XX	ANDREA RODRÍGUES	Apto
BC	289.XXX.309-XX	ALVINO JOSÉ VIEIRA	Apto

TREINAMENTO DE RESGATE VEICULAR - TRVE

Aprovo o relatório final do Treinamento de Resgate Veicular (TRVE) em epígrafe, referente ao PROCESSO nº 135-22-DIE-CBMSC, SGP-e CBMSC 19638/2022 com os seguintes dados básicos:

NOME DA ATIVIDADE DE ENSINO: Treinamento de Resgate Veicular;
 LOCAL DE FUNCIONAMENTO: Rio do Sul/SC;
 DATA DE INÍCIO DA ATIVIDADE DE ENSINO: 27/09/2022;
 DATA DE TÉRMINO DA ATIVIDADE DE ENSINO: 29/09/2022;
 CARGA HORÁRIA TOTAL: 20h/a;
 NÚMERO DE CANDIDATOS INSCRITOS: 25;
 NÚMERO DE ALUNOS MATRICULADOS: 25;
 NÚMERO DE ALUNOS EXCLUÍDOS: 0;

NÚMERO DE ALUNOS DESISTENTES: 0;
 NÚMERO DE ALUNOS REPROVADOS: 0;
 NÚMERO DE ALUNOS APROVADOS: 25;

Posto/Grad	Mtcl/CPF	Nome completo	Situação
Sd-1	692239-2-1	RAQUEL BAADE	Apto
Sd-1	609870-3-1	DOUGLAS COSTA	Apto
Sd-1	932029-6-3	BRUNO HOFFMANN	Apto
Sd-1	389028-7-6	KAMILA DE SOUZA GONCALVES	Apto
Sd-1	669893-0-4	FERNANDO RENGEL	Apto
Sd-1	959893-6-2	CRISTIAN DOUGLAS DOS SANTOS	Apto
Sd-1	609846-0-1	LUIZ GUSTAVO DE MEDEIROS MANCHEIN	Apto
Sd-1	610010-4-1	FELIPE ZIMMERMANN SEVERINO	Apto
Sd-1	609794-4-1	RICHARD ROSSO PEREIRA	Apto
Sd-1	609904-1-1	IDEL LUIZ VOGES TRESPACH	Apto
Sd-1	610011-2-1	MAIKEL MACIEL KRUGER	Apto
Sd-1	967728-3-4	AUGUSTO EDUARDO SCHLEGEL	Apto
Sd-1	610032-5-1	LUCAS LEMOS DA SILVA	Apto
Sd-1	615428-0-1	RODRIGO GOBBATO	Apto
Cb	929325-6-1	DIOGO FELIX DA SILVA	Apto
Cb	932202-7-1	LUIS FERNANDO FELIPE ALVES	Apto
Cb	932274-4-1	TIAGO CORREA	Apto
Cb	931668-0-1	ANDREI LEANDRO MELLO	Apto
3ª Sgt	927714-5-1	EVERTON DE SOUZA	Apto
3ª Sgt	924411-5-1	ANTIDIO MARTINHO ESPINDOLA	Apto
3ª Sgt	930123-2-1	REINALDO DO NASCIMENTO DA SILVEIRA	Apto
3ª Sgt	930092-9-1	MARCELO DOS SANTOS PEREIRA	Apto
3ª Sgt	927767-6-1	MARCOS ANTONIO VIEIRA	Apto
2ª Sgt	924283-0-1	ANDRE EUCLIDES ADAO	Apto
1ª Ten	928376-5-3	LEONARDO FELIPE ARDIGO DA SILVA	Apto

TREINAMENTO DE VENTILAÇÃO TÁTICA EM COMBATE A INCÊNDIO ESTRUTURAL - TVTCIE

Aprovo o relatório final do Treinamento de Ventilação Tática em Combate a Incêndio Estrutural (TVTCIE) em epígrafe, referente ao PROCESSO nº 143-22-DIE-CBMSC, SGP-e CBMSC 16055/2022 com os seguintes dados básicos:

NOME DA ATIVIDADE DE ENSINO: Treinamento de Ventilação Tática em Combate a Incêndio Estrutural;

LOCAL DE FUNCIONAMENTO: Curitiba/SC;

DATA DE INÍCIO DA ATIVIDADE DE ENSINO: 15/08/2022;

DATA DE TÉRMINO DA ATIVIDADE DE ENSINO: 16/08/2022;

CARGA HORÁRIA TOTAL: 10h/a;

NÚMERO DE CANDIDATOS INSCRITOS: 14;

NÚMERO DE ALUNOS MATRICULADOS: 14;

NÚMERO DE ALUNOS EXCLUÍDOS: 0;
 NÚMERO DE ALUNOS DESISTENTES: 0;
 NÚMERO DE ALUNOS REPROVADOS: 0;
 NÚMERO DE ALUNOS APROVADOS: 14;

Posto/Grad	Mtcl/CPF	Nome completo	Situação
Sd-1	609768-5-1	MARCIO AUGUSTO ORTIZ TORRES	Apto
Sd-1	691942-1-1	JOAO PAULO ZEFERINO PADILHA	Apto
Sd-1	609893-2-1	NICOLAS FERNANDES WAGNER SANDRI	Apto
Sd-1	609871-1-1	TANAMIR QUINTINO DE OLIVEIRA MARTINS	Apto
Sd-1	691841-7-1	DIEGO TROMBETTA	Apto
Sd-1	610052-0-1	LUIS CARLOS FISTAROL FILHO	Apto
Sd-1	609901-7-1	VINICIUS PINHEIRO LIMA DO CARMO	Apto
Sd-1	977333-9-3	ALLYSON COLACO ALBERTON	Apto
Cb	931746-5-1	FABIO ANDRE ORTIZ	Apto
Cb	932416-0-1	JOHNY JEAN CARNEIRO	Apto
Cb	931865-8-1	CLEBER TONETTA	Apto
3ª Sgt	931694-9-1	TIAGO VINICIUS DOEGE	Apto
BC	075.XXX.959-XX	VITOR LUIZ MANENTI	Apto
BC	121.XXX.869-XX	ALLAN CHRYSTOPHER	Apto

CURSO DE GUARDA-VIDAS CIVIL VOLUNTÁRIO - CGVCV

Aprovo o relatório final do Curso De Guarda-Vidas Civil Voluntário (CGVCV) em epígrafe, referente ao PROCESSO nº 201-22-DIE-CBMSC, SGP-e CBMSC 19742/2022 com os seguintes dados básicos:

NOME DA ATIVIDADE DE ENSINO: Curso de Guarda-Vidas Civil Voluntário;
 LOCAL DE FUNCIONAMENTO: Palhoça/SC;
 DATA DE INÍCIO DA ATIVIDADE DE ENSINO: 17/10/2022;
 DATA DE TÉRMINO DA ATIVIDADE DE ENSINO: 25/11/2022;
 CARGA HORÁRIA TOTAL: 120h/a;
 NÚMERO DE CANDIDATOS INSCRITOS: 31;
 NÚMERO DE ALUNOS MATRICULADOS: 31;
 NÚMERO DE ALUNOS EXCLUÍDOS: 0;
 NÚMERO DE ALUNOS DESISTENTES: 0;
 NÚMERO DE ALUNOS REPROVADOS: 0;
 NÚMERO DE ALUNOS APROVADOS: 31;

CURSO DE RECERTIFICAÇÃO DE GUARDA-VIDAS CIVIL VOLUNTÁRIO - CRGVCV

Aprovo o relatório final do Curso de Recertificação de Guarda-Vidas Civil Voluntário (CRGVCV) em epígrafe, referente ao PROCESSO n 210-22-DIE-CBMSC, SGP-e CBMSC 18233/2022 com os seguintes dados básicos:

NOME DA ATIVIDADE DE ENSINO: Curso de Recertificação de Guarda-Vidas Civil Voluntário;
 LOCAL DE FUNCIONAMENTO: Florianópolis/SC;
 DATA DE INÍCIO DA ATIVIDADE DE ENSINO: 19/09/2022;
 DATA DE TÉRMINO DA ATIVIDADE DE ENSINO: 23/09/2022;
 CARGA HORÁRIA TOTAL: 20h/a;

NÚMERO DE CANDIDATOS INSCRITOS: 24;
NÚMERO DE ALUNOS MATRICULADOS: 24;
NÚMERO DE ALUNOS EXCLUÍDOS: 0;
NÚMERO DE ALUNOS DESISTENTES: 0;
NÚMERO DE ALUNOS REPROVADOS: 0;
NÚMERO DE ALUNOS APROVADOS: 24;

CURSO DE RECERTIFICAÇÃO DE GUARDA-VIDAS CIVIL VOLUNTÁRIO - CRGVCV

Aprovo o relatório final do Curso de Recertificação de Guarda-Vidas Civil Voluntário (CRGVCV) em epígrafe, referente ao PROCESSO nº 211-22-DIE-CBMSC, SGP-e CBMSC 18399/2022 com os seguintes dados básicos:

NOME DA ATIVIDADE DE ENSINO: Curso de Recertificação de Guarda-Vidas Civil Voluntário;

LOCAL DE FUNCIONAMENTO: Florianópolis/SC;
DATA DE INÍCIO DA ATIVIDADE DE ENSINO: 19/09/2022;
DATA DE TÉRMINO DA ATIVIDADE DE ENSINO: 23/09/2022;
CARGA HORÁRIA TOTAL: 20h/a;
NÚMERO DE CANDIDATOS INSCRITOS: 22;
NÚMERO DE ALUNOS MATRICULADOS: 22;
NÚMERO DE ALUNOS EXCLUÍDOS: 0;
NÚMERO DE ALUNOS DESISTENTES: 0;
NÚMERO DE ALUNOS REPROVADOS: 0;
NÚMERO DE ALUNOS APROVADOS: 22;

CURSO DE RECERTIFICAÇÃO DE GUARDA-VIDAS CIVIL VOLUNTÁRIO - CRGVCV

Aprovo o relatório final do Curso de Recertificação de Guarda-Vidas Civil Voluntário (CRGVCV) em epígrafe, referente ao PROCESSO nº 229-22-DIE-CBMSC, SGP-e CBMSC 18506/2022 com os seguintes dados básicos:

NOME DA ATIVIDADE DE ENSINO: Curso de Recertificação de Guarda-Vidas Civil Voluntário;

LOCAL DE FUNCIONAMENTO: Penha/SC;
DATA DE INÍCIO DA ATIVIDADE DE ENSINO: 26/09/2022;
DATA DE TÉRMINO DA ATIVIDADE DE ENSINO: 30/09/2022;
CARGA HORÁRIA TOTAL: 20h/a;
NÚMERO DE CANDIDATOS INSCRITOS: 29;
NÚMERO DE ALUNOS MATRICULADOS: 29;
NÚMERO DE ALUNOS EXCLUÍDOS: 0;
NÚMERO DE ALUNOS DESISTENTES: 0;
NÚMERO DE ALUNOS REPROVADOS: 1;
NÚMERO DE ALUNOS APROVADOS: 28;

CURSO DE RECERTIFICAÇÃO DE GUARDA-VIDAS CIVIL VOLUNTÁRIO - CRGVCV

Aprovo o relatório final do Curso de Recertificação de Guarda-Vidas Civil Voluntário (CRGVCV) em epígrafe, referente ao PROCESSO nº 230-22-DIE-CBMSC, SGP-e CBMSC 16718/2022 com os seguintes dados básicos:

NOME DA ATIVIDADE DE ENSINO: Curso de Recertificação de Guarda-Vidas Civil Voluntário;

LOCAL DE FUNCIONAMENTO: Itajaí/SC;
DATA DE INÍCIO DA ATIVIDADE DE ENSINO: 12/09/2022;
DATA DE TÉRMINO DA ATIVIDADE DE ENSINO: 16/09/2022;
CARGA HORÁRIA TOTAL: 20h/a;
NÚMERO DE CANDIDATOS INSCRITOS: 32;
NÚMERO DE ALUNOS MATRICULADOS: 32;
NÚMERO DE ALUNOS EXCLUÍDOS: 0;
NÚMERO DE ALUNOS DESISTENTES: 14;

NÚMERO DE ALUNOS REPROVADOS: 0;
NÚMERO DE ALUNOS APROVADOS: 18;

CURSO DE RECERTIFICAÇÃO DE GUARDA-VIDAS CIVIL VOLUNTÁRIO - CRGVCV

Aprovo o relatório final do Curso de Recertificação de Guarda-Vidas Civil Voluntário (CRGVCV) em epígrafe, referente ao PROCESSO nº 231-22-DIE-CBMSC, SGP-e CBMSC 18484/2022 com os seguintes dados básicos:

NOME DA ATIVIDADE DE ENSINO: Curso de Recertificação de Guarda-Vidas Civil Voluntário;

LOCAL DE FUNCIONAMENTO: Balneário Barra do Sul/SC;

DATA DE INÍCIO DA ATIVIDADE DE ENSINO: 19/09/2022;

DATA DE TÉRMINO DA ATIVIDADE DE ENSINO: 26/09/2022;

CARGA HORÁRIA TOTAL: 20h/a;

NÚMERO DE CANDIDATOS INSCRITOS: 31;

NÚMERO DE ALUNOS MATRICULADOS: 31;

NÚMERO DE ALUNOS EXCLUÍDOS: 0;

NÚMERO DE ALUNOS DESISTENTES: 0;

NÚMERO DE ALUNOS REPROVADOS: 2;

NÚMERO DE ALUNOS APROVADOS: 29;

CURSO DE RECERTIFICAÇÃO DE GUARDA-VIDAS CIVIL VOLUNTÁRIO - CRGVCV

Aprovo o relatório final do Curso de Recertificação de Guarda-Vidas Civil Voluntário (CRGVCV) em epígrafe, referente ao PROCESSO nº 233-22-DIE-CBMSC, SGP-e CBMSC 17036/2022 com os seguintes dados básicos:

NOME DA ATIVIDADE DE ENSINO: Curso de Recertificação de Guarda-Vidas Civil Voluntário;

LOCAL DE FUNCIONAMENTO: Navegantes/SC;

DATA DE INÍCIO DA ATIVIDADE DE ENSINO: 12/09/2022;

DATA DE TÉRMINO DA ATIVIDADE DE ENSINO: 16/09/2022;

CARGA HORÁRIA TOTAL: 20h/a;

NÚMERO DE CANDIDATOS INSCRITOS: 20;

NÚMERO DE ALUNOS MATRICULADOS: 20;

NÚMERO DE ALUNOS EXCLUÍDOS: 0;

NÚMERO DE ALUNOS DESISTENTES: 1;

NÚMERO DE ALUNOS REPROVADOS: 0;

NÚMERO DE ALUNOS APROVADOS: 19;

CURSO DE RECERTIFICAÇÃO DE GUARDA-VIDAS CIVIL VOLUNTÁRIO - CRGVCV

Aprovo o relatório final do Curso de Recertificação de Guarda-Vidas Civil Voluntário (CRGVCV) em epígrafe, referente ao PROCESSO nº 234-22-DIE-CBMSC, SGP-e CBMSC 17049/2022 com os seguintes dados básicos:

NOME DA ATIVIDADE DE ENSINO: Curso de Recertificação de Guarda-Vidas Civil Voluntário;

LOCAL DE FUNCIONAMENTO: Navegantes/SC;

DATA DE INÍCIO DA ATIVIDADE DE ENSINO: 26/09/2022;

DATA DE TÉRMINO DA ATIVIDADE DE ENSINO: 30/09/2022;

CARGA HORÁRIA TOTAL: 20h/a;

NÚMERO DE CANDIDATOS INSCRITOS: 22;

NÚMERO DE ALUNOS MATRICULADOS: 22;

NÚMERO DE ALUNOS EXCLUÍDOS: 0;

NÚMERO DE ALUNOS DESISTENTES: 1;

NÚMERO DE ALUNOS REPROVADOS: 1;

NÚMERO DE ALUNOS APROVADOS: 20;

CURSO DE RECERTIFICAÇÃO DE GUARDA-VIDAS CIVIL VOLUNTÁRIO - CRGVCV

Aprovo o relatório final do Curso de Recertificação de Guarda-Vidas Civil Voluntário (CRGVCV) em epígrafe, referente ao PROCESSO nº 255-22-DIE-CBMSC, SGP-e CBMSC 16248/2022 com os seguintes dados básicos:

NOME DA ATIVIDADE DE ENSINO: Curso de Recertificação de Guarda-Vidas Civil Voluntário;

LOCAL DE FUNCIONAMENTO: Balneário Camboriú/SC;

DATA DE INÍCIO DA ATIVIDADE DE ENSINO: 25/08/2022;

DATA DE TÉRMINO DA ATIVIDADE DE ENSINO: 31/08/2022;

CARGA HORÁRIA TOTAL: 20h/a;

NÚMERO DE CANDIDATOS INSCRITOS: 40;

NÚMERO DE ALUNOS MATRICULADOS: 40;

NÚMERO DE ALUNOS EXCLUÍDOS: 0;

NÚMERO DE ALUNOS DESISTENTES: 1;

NÚMERO DE ALUNOS REPROVADOS: 0;

NÚMERO DE ALUNOS APROVADOS: 39;

CURSO DE RECERTIFICAÇÃO DE GUARDA-VIDAS CIVIL VOLUNTÁRIO - CRGVCV

Aprovo o relatório final do Curso de Recertificação de Guarda-Vidas Civil Voluntário (CRGVCV) em epígrafe, referente ao PROCESSO nº 256-22-DIE-CBMSC, SGP-e CBMSC 17292/2022 com os seguintes dados básicos:

NOME DA ATIVIDADE DE ENSINO: Curso de Recertificação de Guarda-Vidas Civil Voluntário;

LOCAL DE FUNCIONAMENTO: Itapema/SC;

DATA DE INÍCIO DA ATIVIDADE DE ENSINO: 12/09/2022;

DATA DE TÉRMINO DA ATIVIDADE DE ENSINO: 16/09/2022;

CARGA HORÁRIA TOTAL: 20h/a;

NÚMERO DE CANDIDATOS INSCRITOS: 38;

NÚMERO DE ALUNOS MATRICULADOS: 38;

NÚMERO DE ALUNOS EXCLUÍDOS: 0;

NÚMERO DE ALUNOS DESISTENTES: 0;

NÚMERO DE ALUNOS REPROVADOS: 5;

NÚMERO DE ALUNOS APROVADOS: 33;

CURSO DE RECERTIFICAÇÃO DE GUARDA-VIDAS CIVIL VOLUNTÁRIO - CRGVCV

Aprovo o relatório final do Curso de Recertificação de Guarda-Vidas Civil Voluntário (CRGVCV) em epígrafe, referente ao PROCESSO nº 262-22-DIE-CBMSC, SGP-e CBMSC 17617/2022 com os seguintes dados básicos:

NOME DA ATIVIDADE DE ENSINO: Curso de Recertificação de Guarda-Vidas Civil Voluntário;

LOCAL DE FUNCIONAMENTO: Itapema/SC;

DATA DE INÍCIO DA ATIVIDADE DE ENSINO: 12/12/2022;

DATA DE TÉRMINO DA ATIVIDADE DE ENSINO: 15/12/2022;

CARGA HORÁRIA TOTAL: 20h/a;

NÚMERO DE CANDIDATOS INSCRITOS: 19;

NÚMERO DE ALUNOS MATRICULADOS: 19;

NÚMERO DE ALUNOS EXCLUÍDOS: 0;

NÚMERO DE ALUNOS DESISTENTES: 3;

NÚMERO DE ALUNOS REPROVADOS: 1;

NÚMERO DE ALUNOS APROVADOS: 15;

CURSO DE RECERTIFICAÇÃO DE GUARDA-VIDAS CIVIL VOLUNTÁRIO DE RIO - CRGVCRio

Aprovo o relatório final do Curso de Recertificação de Guarda-Vidas Civil Voluntário de Rio (CRGVCRio) em epígrafe, referente ao PROCESSO nº 264-22-DIE-CBMSC, SGP-e CBMSC 17846/2022 com os seguintes dados básicos:

NOME DA ATIVIDADE DE ENSINO: Curso de Recertificação de Guarda-Vidas Civil Voluntário de Rio;

LOCAL DE FUNCIONAMENTO: Itá/SC;

DATA DE INÍCIO DA ATIVIDADE DE ENSINO: 9/09/2022;

DATA DE TÉRMINO DA ATIVIDADE DE ENSINO: 10/09/2022;

CARGA HORÁRIA TOTAL: 16h/a;

NÚMERO DE CANDIDATOS INSCRITOS: 8;

NÚMERO DE ALUNOS MATRICULADOS: 8;

NÚMERO DE ALUNOS EXCLUÍDOS: 0;

NÚMERO DE ALUNOS DESISTENTES: 0;

NÚMERO DE ALUNOS REPROVADOS: 1;

NÚMERO DE ALUNOS APROVADOS: 7;

CURSO DE BOMBEIRO COMUNITÁRIO - CBC

Aprovo o relatório final do Curso de Bombeiro Comunitário (CBC) em epígrafe, referente ao PROCESSO nº 334-22-DIE-CBMSC, SGP-e CBMSC 18720/2022 com os seguintes dados básicos:

NOME DA ATIVIDADE DE ENSINO: Curso de Bombeiro Comunitário;

LOCAL DE FUNCIONAMENTO: Tangará/SC;

DATA DE INÍCIO DA ATIVIDADE DE ENSINO: 10/10/2022;

DATA DE TÉRMINO DA ATIVIDADE DE ENSINO: 13/03/2023;

CARGA HORÁRIA TOTAL: 414h/a;

NÚMERO DE CANDIDATOS INSCRITOS: 20;

NÚMERO DE ALUNOS MATRICULADOS: 20;

NÚMERO DE ALUNOS EXCLUÍDOS: 2;

NÚMERO DE ALUNOS DESISTENTES: 3;

NÚMERO DE ALUNOS REPROVADOS: 0;

NÚMERO DE ALUNOS APROVADOS: 15;

CURSO DE BOMBEIRO COMUNITÁRIO - CBC

Aprovo o relatório final do Curso de Bombeiro Comunitário (CBC) em epígrafe, referente ao PROCESSO nº 336-22-DIE-CBMSC, SGP-e CBMSC 11659/2022 com os seguintes dados básicos:

NOME DA ATIVIDADE DE ENSINO: Curso de Bombeiro Comunitário;

LOCAL DE FUNCIONAMENTO: Curitiba/SC;

DATA DE INÍCIO DA ATIVIDADE DE ENSINO: 2/07/2022;

DATA DE TÉRMINO DA ATIVIDADE DE ENSINO: 27/01/2023;

CARGA HORÁRIA TOTAL: 414h/a;

NÚMERO DE CANDIDATOS INSCRITOS: 17;

NÚMERO DE ALUNOS MATRICULADOS: 17;

NÚMERO DE ALUNOS EXCLUÍDOS: 0;

NÚMERO DE ALUNOS DESISTENTES: 5;

NÚMERO DE ALUNOS REPROVADOS: 0;

NÚMERO DE ALUNOS APROVADOS: 12;

CURSO DE BOMBEIRO COMUNITÁRIO - CBC

Aprovo o relatório final do Curso de Bombeiro Comunitário (CBC) em epígrafe, referente ao PROCESSO nº 338-22-DIE-CBMSC, SGP-e CBMSC 8019/2022 com os seguintes dados básicos:

NOME DA ATIVIDADE DE ENSINO: Curso de Bombeiro Comunitário;

LOCAL DE FUNCIONAMENTO: Gaspar/SC;

DATA DE INÍCIO DA ATIVIDADE DE ENSINO: 16/05/2022;

DATA DE TÉRMINO DA ATIVIDADE DE ENSINO: 5/12/2022;

CARGA HORÁRIA TOTAL: 414h/a;

NÚMERO DE CANDIDATOS INSCRITOS: 30;

NÚMERO DE ALUNOS MATRICULADOS: 30;
NÚMERO DE ALUNOS EXCLUÍDOS: 1;
NÚMERO DE ALUNOS DESISTENTES: 3;
NÚMERO DE ALUNOS REPROVADOS: 10;
NÚMERO DE ALUNOS APROVADOS: 16;

CURSO DE BOMBEIRO COMUNITÁRIO - CBC

Aprovo o relatório final do Curso de Bombeiro Comunitário (CBC) em epígrafe, referente ao PROCESSO nº 339-22-DIE-CBMSC, SGP-e CBMSC 9538/2022 com os seguintes dados básicos:

NOME DA ATIVIDADE DE ENSINO: Curso de Bombeiro Comunitário;
LOCAL DE FUNCIONAMENTO: Timbó/SC;
DATA DE INÍCIO DA ATIVIDADE DE ENSINO: 9/06/2022;
DATA DE TÉRMINO DA ATIVIDADE DE ENSINO: 5/12/2022;
CARGA HORÁRIA TOTAL: 414h/a;
NÚMERO DE CANDIDATOS INSCRITOS: 23;
NÚMERO DE ALUNOS MATRICULADOS: 23;
NÚMERO DE ALUNOS EXCLUÍDOS: 0;
NÚMERO DE ALUNOS DESISTENTES: 3;
NÚMERO DE ALUNOS REPROVADOS: 0;
NÚMERO DE ALUNOS APROVADOS: 20;

CURSO DE BOMBEIRO COMUNITÁRIO - CBC

Aprovo o relatório final do Curso de Bombeiro Comunitário (CBC) em epígrafe, referente ao PROCESSO nº 341-22-DIE-CBMSC, SGP-e CBMSC 12540/2022 com os seguintes dados básicos:

NOME DA ATIVIDADE DE ENSINO: Curso de Bombeiro Comunitário;
LOCAL DE FUNCIONAMENTO: Içara/SC;
DATA DE INÍCIO DA ATIVIDADE DE ENSINO: 29/08/2022;
DATA DE TÉRMINO DA ATIVIDADE DE ENSINO: 3/03/2023;
CARGA HORÁRIA TOTAL: 414h/a;
NÚMERO DE CANDIDATOS INSCRITOS: 24;
NÚMERO DE ALUNOS MATRICULADOS: 24;
NÚMERO DE ALUNOS EXCLUÍDOS: 0;
NÚMERO DE ALUNOS DESISTENTES: 2;
NÚMERO DE ALUNOS REPROVADOS: 0;
NÚMERO DE ALUNOS APROVADOS: 22;

CURSO DE BOMBEIRO COMUNITÁRIO - CBC

Aprovo o relatório final do Curso de Bombeiro Comunitário (CBC) em epígrafe, referente ao PROCESSO nº 342-22-DIE-CBMSC, SGP-e CBMSC 12734/2022 com os seguintes dados básicos:

NOME DA ATIVIDADE DE ENSINO: Curso de Bombeiro Comunitário;
LOCAL DE FUNCIONAMENTO: Araranguá/SC;
DATA DE INÍCIO DA ATIVIDADE DE ENSINO: 10/08/2022;
DATA DE TÉRMINO DA ATIVIDADE DE ENSINO: 16/02/2023;
CARGA HORÁRIA TOTAL: 414h/a;
NÚMERO DE CANDIDATOS INSCRITOS: 22;
NÚMERO DE ALUNOS MATRICULADOS: 22;
NÚMERO DE ALUNOS EXCLUÍDOS: 0;
NÚMERO DE ALUNOS DESISTENTES: 3;
NÚMERO DE ALUNOS REPROVADOS: 0;
NÚMERO DE ALUNOS APROVADOS: 19;

CURSO DE BOMBEIRO COMUNITÁRIO - CBC

Aprovo o relatório final do Curso de Bombeiro Comunitário (CBC) em epígrafe, referente ao PROCESSO nº 343-22-DIE-CBMSC, SGP-e CBMSC 8019/2022 com os seguintes dados básicos:

NOME DA ATIVIDADE DE ENSINO: Curso de Bombeiro Comunitário;
LOCAL DE FUNCIONAMENTO: Forquilha/SC;
DATA DE INÍCIO DA ATIVIDADE DE ENSINO: 25/10/2022;
DATA DE TÉRMINO DA ATIVIDADE DE ENSINO: 7/04/2023;
CARGA HORÁRIA TOTAL: 414h/a;
NÚMERO DE CANDIDATOS INSCRITOS: 21;
NÚMERO DE ALUNOS MATRICULADOS: 21;
NÚMERO DE ALUNOS EXCLUÍDOS: 0;
NÚMERO DE ALUNOS DESISTENTES: 8;
NÚMERO DE ALUNOS REPROVADOS: 0;
NÚMERO DE ALUNOS APROVADOS: 13;

CURSO DE BOMBEIRO COMUNITÁRIO - CBC

Aprovo o relatório final do Curso de Bombeiro Comunitário (CBC) em epígrafe, referente ao PROCESSO nº 346-22-DIE-CBMSC, SGP-e CBMSC 17435/2022 com os seguintes dados básicos:

NOME DA ATIVIDADE DE ENSINO: Curso de Bombeiro Comunitário;
LOCAL DE FUNCIONAMENTO: Passo de Torres/SC;
DATA DE INÍCIO DA ATIVIDADE DE ENSINO: 13/10/2022;
DATA DE TÉRMINO DA ATIVIDADE DE ENSINO: 4/04/2023;
CARGA HORÁRIA TOTAL: 414h/a;
NÚMERO DE CANDIDATOS INSCRITOS: 12;
NÚMERO DE ALUNOS MATRICULADOS: 12;
NÚMERO DE ALUNOS EXCLUÍDOS: 0;
NÚMERO DE ALUNOS DESISTENTES: 1;
NÚMERO DE ALUNOS REPROVADOS: 0;
NÚMERO DE ALUNOS APROVADOS: 11;

CURSO DE BOMBEIRO COMUNITÁRIO - CBC

Aprovo o relatório final do Curso de Bombeiro Comunitário (CBC) em epígrafe, referente ao PROCESSO nº 347-22-DIE-CBMSC, SGP-e CBMSC 18120/2022 com os seguintes dados básicos:

NOME DA ATIVIDADE DE ENSINO: Curso de Bombeiro Comunitário;
LOCAL DE FUNCIONAMENTO: Turvo/SC;
DATA DE INÍCIO DA ATIVIDADE DE ENSINO: 13/10/2022;
DATA DE TÉRMINO DA ATIVIDADE DE ENSINO: 28/03/2023;
CARGA HORÁRIA TOTAL: 414h/a;
NÚMERO DE CANDIDATOS INSCRITOS: 20;
NÚMERO DE ALUNOS MATRICULADOS: 20;
NÚMERO DE ALUNOS EXCLUÍDOS: 0;
NÚMERO DE ALUNOS DESISTENTES: 14;
NÚMERO DE ALUNOS REPROVADOS: 0;
NÚMERO DE ALUNOS APROVADOS: 6;

CURSO DE BOMBEIRO COMUNITÁRIO - CBC

Aprovo o relatório final do Curso de Bombeiro Comunitário (CBC) em epígrafe, referente ao PROCESSO nº 348-22-DIE-CBMSC, SGP-e CBMSC 17397/2022 com os seguintes dados básicos:

NOME DA ATIVIDADE DE ENSINO: Curso de Bombeiro Comunitário;
LOCAL DE FUNCIONAMENTO: Sombrio/SC;
DATA DE INÍCIO DA ATIVIDADE DE ENSINO: 3/10/2022;
DATA DE TÉRMINO DA ATIVIDADE DE ENSINO: 28/03/2023;

CARGA HORÁRIA TOTAL: 414h/a;
NÚMERO DE CANDIDATOS INSCRITOS: 15;
NÚMERO DE ALUNOS MATRICULADOS: 15;
NÚMERO DE ALUNOS EXCLUÍDOS: 0;
NÚMERO DE ALUNOS DESISTENTES: 5;
NÚMERO DE ALUNOS REPROVADOS: 0;
NÚMERO DE ALUNOS APROVADOS: 10;

CURSO DE BOMBEIRO COMUNITÁRIO - CBC

Aprovo o relatório final do Curso de Bombeiro Comunitário (CBC) em epígrafe, referente ao PROCESSO nº 350-22-DIE-CBMSC, SGP-e CBMSC 17401/2022 com os seguintes dados básicos:

NOME DA ATIVIDADE DE ENSINO: Curso de Bombeiro Comunitário;
LOCAL DE FUNCIONAMENTO: São Joaquim/SC;
DATA DE INÍCIO DA ATIVIDADE DE ENSINO: 15/09/2022;
DATA DE TÉRMINO DA ATIVIDADE DE ENSINO: 27/02/2023;
CARGA HORÁRIA TOTAL: 414h/a;
NÚMERO DE CANDIDATOS INSCRITOS: 24;
NÚMERO DE ALUNOS MATRICULADOS: 24;
NÚMERO DE ALUNOS EXCLUÍDOS: 0;
NÚMERO DE ALUNOS DESISTENTES: 14;
NÚMERO DE ALUNOS REPROVADOS: 0;
NÚMERO DE ALUNOS APROVADOS: 10;

CURSO DE BOMBEIRO COMUNITÁRIO - CBC

Aprovo o relatório final do Curso de Bombeiro Comunitário (CBC) em epígrafe, referente ao PROCESSO nº 351-22-DIE-CBMSC, SGP-e CBMSC 14464/2022 com os seguintes dados básicos:

NOME DA ATIVIDADE DE ENSINO: Curso de Bombeiro Comunitário;
LOCAL DE FUNCIONAMENTO: Anita Garibaldi/SC;
DATA DE INÍCIO DA ATIVIDADE DE ENSINO: 10/09/2022;
DATA DE TÉRMINO DA ATIVIDADE DE ENSINO: 24/03/2023;
CARGA HORÁRIA TOTAL: 414h/a;
NÚMERO DE CANDIDATOS INSCRITOS: 9;
NÚMERO DE ALUNOS MATRICULADOS: 9;
NÚMERO DE ALUNOS EXCLUÍDOS: 0;
NÚMERO DE ALUNOS DESISTENTES: 3;
NÚMERO DE ALUNOS REPROVADOS: 0;
NÚMERO DE ALUNOS APROVADOS: 6;

CURSO DE BOMBEIRO COMUNITÁRIO - CBC

Aprovo o relatório final do Curso de Bombeiro Comunitário (CBC) em epígrafe, referente ao PROCESSO nº 354-22-DIE-CBMSC, SGP-e CBMSC 17382/2022 com os seguintes dados básicos:

NOME DA ATIVIDADE DE ENSINO: Curso de Bombeiro Comunitário;
LOCAL DE FUNCIONAMENTO: Bom Jardim da Serra/SC;
DATA DE INÍCIO DA ATIVIDADE DE ENSINO: 15/09/2022;
DATA DE TÉRMINO DA ATIVIDADE DE ENSINO: 3/05/2023;
CARGA HORÁRIA TOTAL: 414h/a;
NÚMERO DE CANDIDATOS INSCRITOS: 10;
NÚMERO DE ALUNOS MATRICULADOS: 10;
NÚMERO DE ALUNOS EXCLUÍDOS: 0;
NÚMERO DE ALUNOS DESISTENTES: 0;
NÚMERO DE ALUNOS REPROVADOS: 0;
NÚMERO DE ALUNOS APROVADOS: 10;

CURSO DE BOMBEIRO COMUNITÁRIO - CBC

Aprovo o relatório final do Curso de Bombeiro Comunitário (CBC) em epígrafe, referente ao PROCESSO nº 357-22-DIE-CBMSC, SGP-e CBMSC 17381/2022 com os seguintes dados básicos:

NOME DA ATIVIDADE DE ENSINO: Curso de Bombeiro Comunitário;
LOCAL DE FUNCIONAMENTO: Lages/SC;
DATA DE INÍCIO DA ATIVIDADE DE ENSINO: 15/09/2022;
DATA DE TÉRMINO DA ATIVIDADE DE ENSINO: 30/06/2023;
CARGA HORÁRIA TOTAL: 414h/a;
NÚMERO DE CANDIDATOS INSCRITOS: 11;
NÚMERO DE ALUNOS MATRICULADOS: 11;
NÚMERO DE ALUNOS EXCLUÍDOS: 0;
NÚMERO DE ALUNOS DESISTENTES: 0;
NÚMERO DE ALUNOS REPROVADOS: 4;
NÚMERO DE ALUNOS APROVADOS: 7;

CURSO DE BOMBEIRO COMUNITÁRIO - CBC

Aprovo o relatório final do Curso de Bombeiro Comunitário (CBC) em epígrafe, referente ao PROCESSO nº 358-22-DIE-CBMSC, SGP-e CBMSC 7770/2022 com os seguintes dados básicos:

NOME DA ATIVIDADE DE ENSINO: Curso de Bombeiro Comunitário;
LOCAL DE FUNCIONAMENTO: Chapecó/SC;
DATA DE INÍCIO DA ATIVIDADE DE ENSINO: 23/05/2022;
DATA DE TÉRMINO DA ATIVIDADE DE ENSINO: 15/12/2022;
CARGA HORÁRIA TOTAL: 414h/a;
NÚMERO DE CANDIDATOS INSCRITOS: 26;
NÚMERO DE ALUNOS MATRICULADOS: 26;
NÚMERO DE ALUNOS EXCLUÍDOS: 0;
NÚMERO DE ALUNOS DESISTENTES: 4;
NÚMERO DE ALUNOS REPROVADOS: 0;
NÚMERO DE ALUNOS APROVADOS: 22;

CURSO DE BOMBEIRO COMUNITÁRIO - CBC

Aprovo o relatório final do Curso de Bombeiro Comunitário (CBC) em epígrafe, referente ao PROCESSO nº 359-22-DIE-CBMSC, SGP-e CBMSC 12018/2022 com os seguintes dados básicos:

NOME DA ATIVIDADE DE ENSINO: Curso de Bombeiro Comunitário;
LOCAL DE FUNCIONAMENTO: Coronel Freitas/SC;
DATA DE INÍCIO DA ATIVIDADE DE ENSINO: 24/06/2022;
DATA DE TÉRMINO DA ATIVIDADE DE ENSINO: 31/01/2023;
CARGA HORÁRIA TOTAL: 414h/a;
NÚMERO DE CANDIDATOS INSCRITOS: 12;
NÚMERO DE ALUNOS MATRICULADOS: 12;
NÚMERO DE ALUNOS EXCLUÍDOS: 0;
NÚMERO DE ALUNOS DESISTENTES: 0;
NÚMERO DE ALUNOS REPROVADOS: 1;
NÚMERO DE ALUNOS APROVADOS: 11;

CURSO DE BOMBEIRO COMUNITÁRIO - CBC

Aprovo o relatório final do Curso de Bombeiro Comunitário (CBC) em epígrafe, referente ao PROCESSO nº 360-22-DIE-CBMSC, SGP-e CBMSC 20623/2022 com os seguintes dados básicos:

NOME DA ATIVIDADE DE ENSINO: Curso de Bombeiro Comunitário;
LOCAL DE FUNCIONAMENTO: Pinhalzinho/SC;

DATA DE INÍCIO DA ATIVIDADE DE ENSINO: 20/10/2022;
DATA DE TÉRMINO DA ATIVIDADE DE ENSINO: 10/05/2023;
CARGA HORÁRIA TOTAL: 414h/a;
NÚMERO DE CANDIDATOS INSCRITOS: 22;
NÚMERO DE ALUNOS MATRICULADOS: 22;
NÚMERO DE ALUNOS EXCLUÍDOS: 0;
NÚMERO DE ALUNOS DESISTENTES: 6;
NÚMERO DE ALUNOS REPROVADOS: 4;
NÚMERO DE ALUNOS APROVADOS: 12;

CURSO DE BOMBEIRO COMUNITÁRIO - CBC

Aprovo o relatório final do Curso de Bombeiro Comunitário (CBC) em epígrafe, referente ao PROCESSO nº 364-22-DIE-CBMSC, SGP-e CBMSC 16678/2022 com os seguintes dados básicos:

NOME DA ATIVIDADE DE ENSINO: Curso de Bombeiro Comunitário;
LOCAL DE FUNCIONAMENTO: Palmitos/SC;
DATA DE INÍCIO DA ATIVIDADE DE ENSINO: 1º/09/2022;
DATA DE TÉRMINO DA ATIVIDADE DE ENSINO: 28/02/2023;
CARGA HORÁRIA TOTAL: 414h/a;
NÚMERO DE CANDIDATOS INSCRITOS: 19;
NÚMERO DE ALUNOS MATRICULADOS: 19;
NÚMERO DE ALUNOS EXCLUÍDOS: 0;
NÚMERO DE ALUNOS DESISTENTES: 3;
NÚMERO DE ALUNOS REPROVADOS: 0;
NÚMERO DE ALUNOS APROVADOS: 16;

CURSO DE BOMBEIRO COMUNITÁRIO - CBC

Aprovo o relatório final do Curso de Bombeiro Comunitário (CBC) em epígrafe, referente ao PROCESSO nº 367-22-DIE-CBMSC, SGP-e CBMSC 17331/2022 com os seguintes dados básicos:

NOME DA ATIVIDADE DE ENSINO: Curso de Bombeiro Comunitário;
LOCAL DE FUNCIONAMENTO: Chapecó/SC;
DATA DE INÍCIO DA ATIVIDADE DE ENSINO: 16/09/2022;
DATA DE TÉRMINO DA ATIVIDADE DE ENSINO: 10/02/2023;
CARGA HORÁRIA TOTAL: 414h/a;
NÚMERO DE CANDIDATOS INSCRITOS: 25;
NÚMERO DE ALUNOS MATRICULADOS: 25;
NÚMERO DE ALUNOS EXCLUÍDOS: 0;
NÚMERO DE ALUNOS DESISTENTES: 5;
NÚMERO DE ALUNOS REPROVADOS: 1;
NÚMERO DE ALUNOS APROVADOS: 19;

CURSO DE BOMBEIRO COMUNITÁRIO - CBC

Aprovo o relatório final do Curso de Bombeiro Comunitário (CBC) em epígrafe, referente ao PROCESSO nº 373-22-DIE-CBMSC, SGP-e CBMSC 12513/2022 com os seguintes dados básicos:

NOME DA ATIVIDADE DE ENSINO: Curso de Bombeiro Comunitário;
LOCAL DE FUNCIONAMENTO: Garuva/SC;
DATA DE INÍCIO DA ATIVIDADE DE ENSINO: 18/07/2022;
DATA DE TÉRMINO DA ATIVIDADE DE ENSINO: 15/12/2022;
CARGA HORÁRIA TOTAL: 414h/a;
NÚMERO DE CANDIDATOS INSCRITOS: 20;
NÚMERO DE ALUNOS MATRICULADOS: 20;
NÚMERO DE ALUNOS EXCLUÍDOS: 0;
NÚMERO DE ALUNOS DESISTENTES: 2;

NÚMERO DE ALUNOS REPROVADOS: 5;
NÚMERO DE ALUNOS APROVADOS: 13;

CURSO DE BOMBEIRO COMUNITÁRIO - CBC

Aprovo o relatório final do Curso de Bombeiro Comunitário (CBC) em epígrafe, referente ao PROCESSO nº 374-22-DIE-CBMSC, SGP-e CBMSC 12557/2022 com os seguintes dados básicos:

NOME DA ATIVIDADE DE ENSINO: Curso de Bombeiro Comunitário;
LOCAL DE FUNCIONAMENTO: Araquari/SC;
DATA DE INÍCIO DA ATIVIDADE DE ENSINO: 16/07/2022;
DATA DE TÉRMINO DA ATIVIDADE DE ENSINO: 14/03/2023;
CARGA HORÁRIA TOTAL: 414h/a;
NÚMERO DE CANDIDATOS INSCRITOS: 15;
NÚMERO DE ALUNOS MATRICULADOS: 15;
NÚMERO DE ALUNOS EXCLUÍDOS: 0;
NÚMERO DE ALUNOS DESISTENTES: 0;
NÚMERO DE ALUNOS REPROVADOS: 2;
NÚMERO DE ALUNOS APROVADOS: 13;

CURSO DE BOMBEIRO COMUNITÁRIO - CBC

Aprovo o relatório final do Curso de Bombeiro Comunitário (CBC) em epígrafe, referente ao PROCESSO nº 376-22-DIE-CBMSC, SGP-e CBMSC 10934/2022 com os seguintes dados básicos:

NOME DA ATIVIDADE DE ENSINO: Curso de Bombeiro Comunitário;
LOCAL DE FUNCIONAMENTO: Balneário Piçarras/SC;
DATA DE INÍCIO DA ATIVIDADE DE ENSINO: 8/08/2022;
DATA DE TÉRMINO DA ATIVIDADE DE ENSINO: 26/11/2022;
CARGA HORÁRIA TOTAL: 414h/a;
NÚMERO DE CANDIDATOS INSCRITOS: 17;
NÚMERO DE ALUNOS MATRICULADOS: 17;
NÚMERO DE ALUNOS EXCLUÍDOS: 0;
NÚMERO DE ALUNOS DESISTENTES: 4;
NÚMERO DE ALUNOS REPROVADOS: 0;
NÚMERO DE ALUNOS APROVADOS: 13;

CURSO DE BOMBEIRO COMUNITÁRIO - CBC

Aprovo o relatório final do Curso de Bombeiro Comunitário (CBC) em epígrafe, referente ao PROCESSO nº 377-22-DIE-CBMSC, SGP-e CBMSC 12804/2022 com os seguintes dados básicos:

NOME DA ATIVIDADE DE ENSINO: Curso de Bombeiro Comunitário;
LOCAL DE FUNCIONAMENTO: Itajaí/SC;
DATA DE INÍCIO DA ATIVIDADE DE ENSINO: 22/08/2022;
DATA DE TÉRMINO DA ATIVIDADE DE ENSINO: 15/05/2023;
CARGA HORÁRIA TOTAL: 414h/a;
NÚMERO DE CANDIDATOS INSCRITOS: 23;
NÚMERO DE ALUNOS MATRICULADOS: 23;
NÚMERO DE ALUNOS EXCLUÍDOS: 0;
NÚMERO DE ALUNOS DESISTENTES: 0;
NÚMERO DE ALUNOS REPROVADOS: 0;
NÚMERO DE ALUNOS APROVADOS: 23;

CURSO DE BOMBEIRO COMUNITÁRIO - CBC

Aprovo o relatório final do Curso de Bombeiro Comunitário (CBC) em epígrafe, referente ao PROCESSO nº 378-22-DIE-CBMSC, SGP-e CBMSC 18609/2022 com os seguintes dados básicos:

NOME DA ATIVIDADE DE ENSINO: Curso de Bombeiro Comunitário;
LOCAL DE FUNCIONAMENTO: Araquari/SC;
DATA DE INÍCIO DA ATIVIDADE DE ENSINO: 8/10/2022;
DATA DE TÉRMINO DA ATIVIDADE DE ENSINO: 25/04/2023;
CARGA HORÁRIA TOTAL: 414h/a;
NÚMERO DE CANDIDATOS INSCRITOS: 19;
NÚMERO DE ALUNOS MATRICULADOS: 19;
NÚMERO DE ALUNOS EXCLUÍDOS: 0;
NÚMERO DE ALUNOS DESISTENTES: 5;
NÚMERO DE ALUNOS REPROVADOS: 3;
NÚMERO DE ALUNOS APROVADOS: 11;

CURSO DE BOMBEIRO COMUNITÁRIO - CBC

Aprovo o relatório final do Curso de Bombeiro Comunitário (CBC) em epígrafe, referente ao PROCESSO nº 379-22-DIE-CBMSC, SGP-e CBMSC 9037/2022 com os seguintes dados básicos:

NOME DA ATIVIDADE DE ENSINO: Curso de Bombeiro Comunitário;
LOCAL DE FUNCIONAMENTO: Orleans/SC;
DATA DE INÍCIO DA ATIVIDADE DE ENSINO: 13/06/2022;
DATA DE TÉRMINO DA ATIVIDADE DE ENSINO: 9/12/2022;
CARGA HORÁRIA TOTAL: 414h/a;
NÚMERO DE CANDIDATOS INSCRITOS: 16;
NÚMERO DE ALUNOS MATRICULADOS: 16;
NÚMERO DE ALUNOS EXCLUÍDOS: 0;
NÚMERO DE ALUNOS DESISTENTES: 3;
NÚMERO DE ALUNOS REPROVADOS: 0;
NÚMERO DE ALUNOS APROVADOS: 13;

CURSO DE BOMBEIRO COMUNITÁRIO - CBC

Aprovo o relatório final do Curso de Bombeiro Comunitário (CBC) em epígrafe, referente ao PROCESSO nº 380-22-DIE-CBMSC, SGP-e CBMSC 11196/2022 com os seguintes dados básicos:

NOME DA ATIVIDADE DE ENSINO: Curso de Bombeiro Comunitário;
LOCAL DE FUNCIONAMENTO: Garopaba/SC;
DATA DE INÍCIO DA ATIVIDADE DE ENSINO: 7/07/2022;
DATA DE TÉRMINO DA ATIVIDADE DE ENSINO: 21/04/2023;
CARGA HORÁRIA TOTAL: 414h/a;
NÚMERO DE CANDIDATOS INSCRITOS: 12;
NÚMERO DE ALUNOS MATRICULADOS: 12;
NÚMERO DE ALUNOS EXCLUÍDOS: 0;
NÚMERO DE ALUNOS DESISTENTES: 0;
NÚMERO DE ALUNOS REPROVADOS: 1;
NÚMERO DE ALUNOS APROVADOS: 11;

CURSO DE BOMBEIRO COMUNITÁRIO - CBC

Aprovo o relatório final do Curso de Bombeiro Comunitário (CBC) em epígrafe, referente ao PROCESSO nº 381-22-DIE-CBMSC, SGP-e CBMSC 9058/2022 com os seguintes dados básicos:

NOME DA ATIVIDADE DE ENSINO: Curso de Bombeiro Comunitário;
LOCAL DE FUNCIONAMENTO: Tubarão/SC;
DATA DE INÍCIO DA ATIVIDADE DE ENSINO: 20/06/2022;
DATA DE TÉRMINO DA ATIVIDADE DE ENSINO: 31/01/2023;
CARGA HORÁRIA TOTAL: 414h/a;
NÚMERO DE CANDIDATOS INSCRITOS: 31;
NÚMERO DE ALUNOS MATRICULADOS: 31;

NÚMERO DE ALUNOS EXCLUÍDOS: 0;
NÚMERO DE ALUNOS DESISTENTES: 2;
NÚMERO DE ALUNOS REPROVADOS: 6;
NÚMERO DE ALUNOS APROVADOS: 23;

CURSO DE BOMBEIRO COMUNITÁRIO - CBC

Aprovo o relatório final do Curso de Bombeiro Comunitário (CBC) em epígrafe, referente ao PROCESSO nº 385-22-DIE-CBMSC, SGP-e CBMSC 15990/2022 com os seguintes dados básicos:

NOME DA ATIVIDADE DE ENSINO: Curso de Bombeiro Comunitário;
LOCAL DE FUNCIONAMENTO: Canoinhas/SC;
DATA DE INÍCIO DA ATIVIDADE DE ENSINO: 13/10/2022;
DATA DE TÉRMINO DA ATIVIDADE DE ENSINO: 4/05/2023;
CARGA HORÁRIA TOTAL: 414h/a;
NÚMERO DE CANDIDATOS INSCRITOS: 23;
NÚMERO DE ALUNOS MATRICULADOS: 23;
NÚMERO DE ALUNOS EXCLUÍDOS: 0;
NÚMERO DE ALUNOS DESISTENTES: 4;
NÚMERO DE ALUNOS REPROVADOS: 2;
NÚMERO DE ALUNOS APROVADOS: 17;

CURSO DE BOMBEIRO COMUNITÁRIO - CBC

Aprovo o relatório final do Curso de Bombeiro Comunitário (CBC) em epígrafe, referente ao PROCESSO nº 396-22-DIE-CBMSC, SGP-e CBMSC 18414/2022 com os seguintes dados básicos:

NOME DA ATIVIDADE DE ENSINO: Curso de Bombeiro Comunitário;
LOCAL DE FUNCIONAMENTO: São Bento do Sul/SC;
DATA DE INÍCIO DA ATIVIDADE DE ENSINO: 1º/10/2022;
DATA DE TÉRMINO DA ATIVIDADE DE ENSINO: 17/07/2023;
CARGA HORÁRIA TOTAL: 414h/a;
NÚMERO DE CANDIDATOS INSCRITOS: 20;
NÚMERO DE ALUNOS MATRICULADOS: 20;
NÚMERO DE ALUNOS EXCLUÍDOS: 0;
NÚMERO DE ALUNOS DESISTENTES: 5;
NÚMERO DE ALUNOS REPROVADOS: 2;
NÚMERO DE ALUNOS APROVADOS: 13;

CURSO DE BOMBEIRO COMUNITÁRIO - CBC

Aprovo o relatório final do Curso de Bombeiro Comunitário (CBC) em epígrafe, referente ao PROCESSO nº 410-22-DIE-CBMSC, SGP-e CBMSC 8296/2022 com os seguintes dados básicos:

NOME DA ATIVIDADE DE ENSINO: Curso de Bombeiro Comunitário;
LOCAL DE FUNCIONAMENTO: Piratuba/SC;
DATA DE INÍCIO DA ATIVIDADE DE ENSINO: 18/05/2022;
DATA DE TÉRMINO DA ATIVIDADE DE ENSINO: 11/05/2023;
CARGA HORÁRIA TOTAL: 414h/a;
NÚMERO DE CANDIDATOS INSCRITOS: 15;
NÚMERO DE ALUNOS MATRICULADOS: 15;
NÚMERO DE ALUNOS EXCLUÍDOS: 0;
NÚMERO DE ALUNOS DESISTENTES: 7;
NÚMERO DE ALUNOS REPROVADOS: 0;
NÚMERO DE ALUNOS APROVADOS: 8;

CURSO DE BOMBEIRO COMUNITÁRIO - CBC

Aprovo o relatório final do Curso de Bombeiro Comunitário (CBC) em epígrafe, referente

ao PROCESSO nº 418-22-DIE-CBMSC, SGP-e CBMSC 11421/2022 com os seguintes dados básicos:

NOME DA ATIVIDADE DE ENSINO: Curso de Bombeiro Comunitário;
LOCAL DE FUNCIONAMENTO: São Miguel do Oeste/SC;
DATA DE INÍCIO DA ATIVIDADE DE ENSINO: 16/08/2022;
DATA DE TÉRMINO DA ATIVIDADE DE ENSINO: 10/04/2023;
CARGA HORÁRIA TOTAL: 414h/a;
NÚMERO DE CANDIDATOS INSCRITOS: 18;
NÚMERO DE ALUNOS MATRICULADOS: 18;
NÚMERO DE ALUNOS EXCLUÍDOS: 0;
NÚMERO DE ALUNOS DESISTENTES: 0;
NÚMERO DE ALUNOS REPROVADOS: 2;
NÚMERO DE ALUNOS APROVADOS: 16;

CURSO DE BOMBEIRO COMUNITÁRIO - CBC

Aprovo o relatório final do Curso de Bombeiro Comunitário (CBC) em epígrafe, referente ao PROCESSO nº 423-22-DIE-CBMSC, SGP-e CBMSC 10367/2022 com os seguintes dados básicos:

NOME DA ATIVIDADE DE ENSINO: Curso de Bombeiro Comunitário;
LOCAL DE FUNCIONAMENTO: Camboriú/SC;
DATA DE INÍCIO DA ATIVIDADE DE ENSINO: 15/07/2022;
DATA DE TÉRMINO DA ATIVIDADE DE ENSINO: 31/01/2023;
CARGA HORÁRIA TOTAL: 414h/a;
NÚMERO DE CANDIDATOS INSCRITOS: 26;
NÚMERO DE ALUNOS MATRICULADOS: 26;
NÚMERO DE ALUNOS EXCLUÍDOS: 0;
NÚMERO DE ALUNOS DESISTENTES: 9;
NÚMERO DE ALUNOS REPROVADOS: 5;
NÚMERO DE ALUNOS APROVADOS: 12;

CURSO DE BOMBEIRO COMUNITÁRIO - CBC

Aprovo o relatório final do Curso de Bombeiro Comunitário (CBC) em epígrafe, referente ao PROCESSO nº 424-22-DIE-CBMSC, SGP-e CBMSC 8476/2022 com os seguintes dados básicos:

NOME DA ATIVIDADE DE ENSINO: Curso de Bombeiro Comunitário;
LOCAL DE FUNCIONAMENTO: Itapema/SC;
DATA DE INÍCIO DA ATIVIDADE DE ENSINO: 30/05/2022;
DATA DE TÉRMINO DA ATIVIDADE DE ENSINO: 9/02/2023;
CARGA HORÁRIA TOTAL: 414h/a;
NÚMERO DE CANDIDATOS INSCRITOS: 24;
NÚMERO DE ALUNOS MATRICULADOS: 24;
NÚMERO DE ALUNOS EXCLUÍDOS: 0;
NÚMERO DE ALUNOS DESISTENTES: 5;
NÚMERO DE ALUNOS REPROVADOS: 4;
NÚMERO DE ALUNOS APROVADOS: 15;

CURSO DE BOMBEIRO COMUNITÁRIO - CBC

Aprovo o relatório final do Curso de Bombeiro Comunitário (CBC) em epígrafe, referente ao PROCESSO nº 429-22-DIE-CBMSC, SGP-e CBMSC 12977/2022 com os seguintes dados básicos:

NOME DA ATIVIDADE DE ENSINO: Curso de Bombeiro Comunitário;
LOCAL DE FUNCIONAMENTO: São Lourenço do Oeste/SC;
DATA DE INÍCIO DA ATIVIDADE DE ENSINO: 27/07/2022;
DATA DE TÉRMINO DA ATIVIDADE DE ENSINO: 26/01/2023;
CARGA HORÁRIA TOTAL: 414h/a;

NÚMERO DE CANDIDATOS INSCRITOS: 27;
NÚMERO DE ALUNOS MATRICULADOS: 27;
NÚMERO DE ALUNOS EXCLUÍDOS: 0;
NÚMERO DE ALUNOS DESISTENTES: 9;
NÚMERO DE ALUNOS REPROVADOS: 0;
NÚMERO DE ALUNOS APROVADOS: 18;

CURSO DE BOMBEIRO COMUNITÁRIO - CBC

Aprovo o relatório final do Curso de Bombeiro Comunitário (CBC) em epígrafe, referente ao PROCESSO nº 430-22-DIE-CBMSC, SGP-e CBMSC 12981/2022 com os seguintes dados básicos:

NOME DA ATIVIDADE DE ENSINO: Curso de Bombeiro Comunitário;
LOCAL DE FUNCIONAMENTO: Campo Erê/SC;
DATA DE INÍCIO DA ATIVIDADE DE ENSINO: 25/07/2022;
DATA DE TÉRMINO DA ATIVIDADE DE ENSINO: 28/02/2023;
CARGA HORÁRIA TOTAL: 414h/a;
NÚMERO DE CANDIDATOS INSCRITOS: 22;
NÚMERO DE ALUNOS MATRICULADOS: 22;
NÚMERO DE ALUNOS EXCLUÍDOS: 0;
NÚMERO DE ALUNOS DESISTENTES: 9;
NÚMERO DE ALUNOS REPROVADOS: 1;
NÚMERO DE ALUNOS APROVADOS: 12;

CURSO DE BOMBEIRO COMUNITÁRIO - CBC

Aprovo o relatório final do Curso de Bombeiro Comunitário (CBC) em epígrafe, referente ao PROCESSO nº 434-22-DIE-CBMSC, SGP-e CBMSC 1627/2022 com os seguintes dados básicos:

NOME DA ATIVIDADE DE ENSINO: Curso de Bombeiro Comunitário;
LOCAL DE FUNCIONAMENTO: Rio do Sul/SC;
DATA DE INÍCIO DA ATIVIDADE DE ENSINO: 28/03/2022;
DATA DE TÉRMINO DA ATIVIDADE DE ENSINO: 25/11/2022;
CARGA HORÁRIA TOTAL: 414h/a;
NÚMERO DE CANDIDATOS INSCRITOS: 19;
NÚMERO DE ALUNOS MATRICULADOS: 19;
NÚMERO DE ALUNOS EXCLUÍDOS: 2;
NÚMERO DE ALUNOS DESISTENTES: 3;
NÚMERO DE ALUNOS REPROVADOS: 0;
NÚMERO DE ALUNOS APROVADOS: 14;

CURSO DE BOMBEIRO COMUNITÁRIO - CBC

Aprovo o relatório final do Curso de Bombeiro Comunitário (CBC) em epígrafe, referente ao PROCESSO nº 435-22-DIE-CBMSC, SGP-e CBMSC 1771/2022 com os seguintes dados básicos:

NOME DA ATIVIDADE DE ENSINO: Curso de Bombeiro Comunitário;
LOCAL DE FUNCIONAMENTO: Ituporanga/SC;
DATA DE INÍCIO DA ATIVIDADE DE ENSINO: 28/03/2022;
DATA DE TÉRMINO DA ATIVIDADE DE ENSINO: 25/11/2022;
CARGA HORÁRIA TOTAL: 414h/a;
NÚMERO DE CANDIDATOS INSCRITOS: 13;
NÚMERO DE ALUNOS MATRICULADOS: 13;
NÚMERO DE ALUNOS EXCLUÍDOS: 0;
NÚMERO DE ALUNOS DESISTENTES: 1;
NÚMERO DE ALUNOS REPROVADOS: 1;
NÚMERO DE ALUNOS APROVADOS: 11;

CURSO DE BOMBEIRO COMUNITÁRIO - CBC

Aprovo o relatório final do Curso de Bombeiro Comunitário (CBC) em epígrafe, referente ao PROCESSO nº 438-22-DIE-CBMSC, SGP-e CBMSC 1647/2022 com os seguintes dados básicos:

NOME DA ATIVIDADE DE ENSINO: Curso de Bombeiro Comunitário;
LOCAL DE FUNCIONAMENTO: Trombudo Central/SC;
DATA DE INÍCIO DA ATIVIDADE DE ENSINO: 28/03/2022;
DATA DE TÉRMINO DA ATIVIDADE DE ENSINO: 31/10/2022;
CARGA HORÁRIA TOTAL: 414h/a;
NÚMERO DE CANDIDATOS INSCRITOS: 8;
NÚMERO DE ALUNOS MATRICULADOS: 8;
NÚMERO DE ALUNOS EXCLUÍDOS: 0;
NÚMERO DE ALUNOS DESISTENTES: 0;
NÚMERO DE ALUNOS REPROVADOS: 0;
NÚMERO DE ALUNOS APROVADOS: 8;

TREINAMENTO DE BOMBEIRO COMUNITÁRIO – NÍVEL I - TBC-I

Aprovo o relatório final do Treinamento de Bombeiro Comunitário – Nível I (TBC-I) em epígrafe, referente ao PROCESSO nº 478-22-DIE-CBMSC, SGP-e CBMSC 19782/2022 com os seguintes dados básicos:

NOME DA ATIVIDADE DE ENSINO: Treinamento de Bombeiro Comunitário – Nível I;
LOCAL DE FUNCIONAMENTO: Joaçaba/SC;
DATA DE INÍCIO DA ATIVIDADE DE ENSINO: 24/09/2022;
DATA DE TÉRMINO DA ATIVIDADE DE ENSINO: 25/09/2022;
CARGA HORÁRIA TOTAL: 20h/a;
NÚMERO DE CANDIDATOS INSCRITOS: 30;
NÚMERO DE ALUNOS MATRICULADOS: 30;
NÚMERO DE ALUNOS EXCLUÍDOS: 0;
NÚMERO DE ALUNOS DESISTENTES: 3;
NÚMERO DE ALUNOS REPROVADOS: 2;
NÚMERO DE ALUNOS APROVADOS: 25;

TREINAMENTO BÁSICO DE ATENDIMENTO À EMERGÊNCIAS – TBAE

Aprovo o relatório final do Treinamento Básico de Atendimento à Emergências (TBAE), em epígrafe, referente ao PROCESSO nº 509-22-DIE-CBMSC, SGP-e CBMSC 9238/2022 com os seguintes dados básicos:

NOME DA ATIVIDADE DE ENSINO: Treinamento Básico de Atendimento à Emergências;
LOCAL DE FUNCIONAMENTO: Correia Pinto/SC;
DATA DE INÍCIO DA ATIVIDADE DE ENSINO: 21/05/2022;
DATA DE TÉRMINO DA ATIVIDADE DE ENSINO: 28/05/2022;
CARGA HORÁRIA TOTAL: 8h/a;
NÚMERO DE CANDIDATOS INSCRITOS: 14;
NÚMERO DE ALUNOS MATRICULADOS: 14;
NÚMERO DE ALUNOS EXCLUÍDOS: 0;
NÚMERO DE ALUNOS DESISTENTES: 1;
NÚMERO DE ALUNOS REPROVADOS: 0;
NÚMERO DE ALUNOS APROVADOS: 13;

TREINAMENTO BÁSICO DE ATENDIMENTO À EMERGÊNCIAS – TBAE

Aprovo o relatório final do Treinamento Básico de Atendimento à Emergências (TBAE), em epígrafe, referente ao PROCESSO nº 511-22-DIE-CBMSC, SGP-e CBMSC 11325/2022 com os seguintes dados básicos:

NOME DA ATIVIDADE DE ENSINO: Treinamento Básico de Atendimento à Emergências;
LOCAL DE FUNCIONAMENTO: Bom Jardim da Serra/SC;
DATA DE INÍCIO DA ATIVIDADE DE ENSINO: 11/06/2022;

DATA DE TÉRMINO DA ATIVIDADE DE ENSINO: 18/06/2022;
CARGA HORÁRIA TOTAL: 8h/a;
NÚMERO DE CANDIDATOS INSCRITOS: 27;
NÚMERO DE ALUNOS MATRICULADOS: 27;
NÚMERO DE ALUNOS EXCLUÍDOS: 0;
NÚMERO DE ALUNOS DESISTENTES: 5;
NÚMERO DE ALUNOS REPROVADOS: 0;
NÚMERO DE ALUNOS APROVADOS: 22;

TREINAMENTO BÁSICO DE ATENDIMENTO À EMERGÊNCIAS – TBAE

Aprovo o relatório final do Treinamento Básico de Atendimento à Emergências (TBAE), em epígrafe, referente ao PROCESSO nº 514-22-DIE-CBMSC, SGP-e CBMSC 10928/2022 com os seguintes dados básicos:

NOME DA ATIVIDADE DE ENSINO: Treinamento Básico de Atendimento à Emergências;
LOCAL DE FUNCIONAMENTO: Lages/SC;
DATA DE INÍCIO DA ATIVIDADE DE ENSINO: 11/06/2022;
DATA DE TÉRMINO DA ATIVIDADE DE ENSINO: 11/06/2022;
CARGA HORÁRIA TOTAL: 8h/a;
NÚMERO DE CANDIDATOS INSCRITOS: 24;
NÚMERO DE ALUNOS MATRICULADOS: 24;
NÚMERO DE ALUNOS EXCLUÍDOS: 0;
NÚMERO DE ALUNOS DESISTENTES: 3;
NÚMERO DE ALUNOS REPROVADOS: 0;
NÚMERO DE ALUNOS APROVADOS: 21;

TREINAMENTO BÁSICO DE ATENDIMENTO À EMERGÊNCIAS – TBAE

Aprovo o relatório final do Treinamento Básico de Atendimento à Emergências (TBAE), em epígrafe, referente ao PROCESSO nº 516-22-DIE-CBMSC, SGP-e CBMSC 6524/2022 com os seguintes dados básicos:

NOME DA ATIVIDADE DE ENSINO: Treinamento Básico de Atendimento à Emergências;
LOCAL DE FUNCIONAMENTO: Coronel Freitas/SC;
DATA DE INÍCIO DA ATIVIDADE DE ENSINO: 2/04/2022;
DATA DE TÉRMINO DA ATIVIDADE DE ENSINO: 2/04/2022;
CARGA HORÁRIA TOTAL: 8h/a;
NÚMERO DE CANDIDATOS INSCRITOS: 23;
NÚMERO DE ALUNOS MATRICULADOS: 23;
NÚMERO DE ALUNOS EXCLUÍDOS: 0;
NÚMERO DE ALUNOS DESISTENTES: 6;
NÚMERO DE ALUNOS REPROVADOS: 0;
NÚMERO DE ALUNOS APROVADOS: 17;

TREINAMENTO BÁSICO DE ATENDIMENTO À EMERGÊNCIAS – TBAE

Aprovo o relatório final do Treinamento Básico de Atendimento à Emergências (TBAE), em epígrafe, referente ao PROCESSO nº 543-22-DIE-CBMSC, SGP-e CBMSC 10091/2022 com os seguintes dados básicos:

NOME DA ATIVIDADE DE ENSINO: Treinamento Básico de Atendimento à Emergências;
LOCAL DE FUNCIONAMENTO: Canoinhas/SC;
DATA DE INÍCIO DA ATIVIDADE DE ENSINO: 21/06/2022;
DATA DE TÉRMINO DA ATIVIDADE DE ENSINO: 22/06/2022;
CARGA HORÁRIA TOTAL: 8h/a;
NÚMERO DE CANDIDATOS INSCRITOS: 12;
NÚMERO DE ALUNOS MATRICULADOS: 12;
NÚMERO DE ALUNOS EXCLUÍDOS: 0;
NÚMERO DE ALUNOS DESISTENTES: 1;
NÚMERO DE ALUNOS REPROVADOS: 0;

NÚMERO DE ALUNOS APROVADOS: 11;

TREINAMENTO BÁSICO DE ATENDIMENTO À EMERGÊNCIAS – TBAE

Aprovo o relatório final do Treinamento Básico de Atendimento à Emergências (TBAE), em epígrafe, referente ao PROCESSO nº 561-22-DIE-CBMSC, SGP-e CBMSC 5461/2022 com os seguintes dados básicos:

NOME DA ATIVIDADE DE ENSINO: Treinamento Básico de Atendimento à Emergências;
LOCAL DE FUNCIONAMENTO: São José/SC;
DATA DE INÍCIO DA ATIVIDADE DE ENSINO: 5/04/2022;
DATA DE TÉRMINO DA ATIVIDADE DE ENSINO: 9/04/2022;
CARGA HORÁRIA TOTAL: 8h/a;
NÚMERO DE CANDIDATOS INSCRITOS: 127;
NÚMERO DE ALUNOS MATRICULADOS: 30;
NÚMERO DE ALUNOS EXCLUÍDOS: 0;
NÚMERO DE ALUNOS DESISTENTES: 4;
NÚMERO DE ALUNOS REPROVADOS: 6;
NÚMERO DE ALUNOS APROVADOS: 20;

TREINAMENTO BÁSICO DE ATENDIMENTO À EMERGÊNCIAS – TBAE

Aprovo o relatório final do Treinamento Básico de Atendimento à Emergências (TBAE), em epígrafe, referente ao PROCESSO nº 568-22-DIE-CBMSC, SGP-e CBMSC 13827/2022 com os seguintes dados básicos:

NOME DA ATIVIDADE DE ENSINO: Treinamento Básico de Atendimento à Emergências;
LOCAL DE FUNCIONAMENTO: Iporã do Oeste/SC;
DATA DE INÍCIO DA ATIVIDADE DE ENSINO: 26/07/2022;
DATA DE TÉRMINO DA ATIVIDADE DE ENSINO: 28/07/2022;
CARGA HORÁRIA TOTAL: 8h/a;
NÚMERO DE CANDIDATOS INSCRITOS: 19;
NÚMERO DE ALUNOS MATRICULADOS: 19;
NÚMERO DE ALUNOS EXCLUÍDOS: 0;
NÚMERO DE ALUNOS DESISTENTES: 0;
NÚMERO DE ALUNOS REPROVADOS: 0;
NÚMERO DE ALUNOS APROVADOS: 19;

TREINAMENTO BÁSICO DE ATENDIMENTO À EMERGÊNCIAS – TBAE

Aprovo o relatório final do Treinamento Básico de Atendimento à Emergências (TBAE), em epígrafe, referente ao PROCESSO nº 575-22-DIE-CBMSC, SGP-e CBMSC 7429/2022 com os seguintes dados básicos:

NOME DA ATIVIDADE DE ENSINO: Treinamento Básico de Atendimento à Emergências;
LOCAL DE FUNCIONAMENTO: São Miguel Do Oeste/SC;
DATA DE INÍCIO DA ATIVIDADE DE ENSINO: 23/04/2022;
DATA DE TÉRMINO DA ATIVIDADE DE ENSINO: 23/04/2022;
CARGA HORÁRIA TOTAL: 8h/a;
NÚMERO DE CANDIDATOS INSCRITOS: 41;
NÚMERO DE ALUNOS MATRICULADOS: 30;
NÚMERO DE ALUNOS EXCLUÍDOS: 0;
NÚMERO DE ALUNOS DESISTENTES: 2;
NÚMERO DE ALUNOS REPROVADOS: 0;
NÚMERO DE ALUNOS APROVADOS: 28;

TREINAMENTO BÁSICO DE ATENDIMENTO À EMERGÊNCIAS – TBAE

Aprovo o relatório final do Treinamento Básico de Atendimento à Emergências (TBAE), em epígrafe, referente ao PROCESSO nº 576-22-DIE-CBMSC, SGP-e CBMSC 6303/2022 com os seguintes dados básicos:

NOME DA ATIVIDADE DE ENSINO: Treinamento Básico de Atendimento à Emergências;

LOCAL DE FUNCIONAMENTO: Porto Belo/SC;
DATA DE INÍCIO DA ATIVIDADE DE ENSINO: 4/04/2022;
DATA DE TÉRMINO DA ATIVIDADE DE ENSINO: 8/04/2022;
CARGA HORÁRIA TOTAL: 8h/a;
NÚMERO DE CANDIDATOS INSCRITOS: 27;
NÚMERO DE ALUNOS MATRICULADOS: 27;
NÚMERO DE ALUNOS EXCLUÍDOS: 0;
NÚMERO DE ALUNOS DESISTENTES: 0;
NÚMERO DE ALUNOS REPROVADOS: 0;
NÚMERO DE ALUNOS APROVADOS: 27;

TREINAMENTO BÁSICO DE ATENDIMENTO À EMERGÊNCIAS – TBAE

Aprovo o relatório final do Treinamento Básico de Atendimento à Emergências (TBAE), em epígrafe, referente ao PROCESSO nº 590-22-DIE-CBMSC, SGP-e CBMSC 7077/2022 com os seguintes dados básicos:

NOME DA ATIVIDADE DE ENSINO: Treinamento Básico de Atendimento à Emergências;
LOCAL DE FUNCIONAMENTO: Ponte Serrada/SC;
DATA DE INÍCIO DA ATIVIDADE DE ENSINO: 9/04/2022;
DATA DE TÉRMINO DA ATIVIDADE DE ENSINO: 9/04/2022;
CARGA HORÁRIA TOTAL: 8h/a;
NÚMERO DE CANDIDATOS INSCRITOS: 15;
NÚMERO DE ALUNOS MATRICULADOS: 13;
NÚMERO DE ALUNOS EXCLUÍDOS: 0;
NÚMERO DE ALUNOS DESISTENTES: 2;
NÚMERO DE ALUNOS REPROVADOS: 0;
NÚMERO DE ALUNOS APROVADOS: 11;

CURSO DE BOMBEIRO COMUNITÁRIO - CBC

Aprovo o relatório final do Curso de Bombeiro Comunitário (CBC) em epígrafe, referente ao PROCESSO nº 603-22-DIE-CBMSC, SGP-e CBMSC 24464/2021 com os seguintes dados básicos:

NOME DA ATIVIDADE DE ENSINO: Curso de Bombeiro Comunitário;
LOCAL DE FUNCIONAMENTO: Guabiruba/SC;
DATA DE INÍCIO DA ATIVIDADE DE ENSINO: 17/12/2021;
DATA DE TÉRMINO DA ATIVIDADE DE ENSINO: 11/11/2022;
CARGA HORÁRIA TOTAL: 414h/a;
NÚMERO DE CANDIDATOS INSCRITOS: 19;
NÚMERO DE ALUNOS MATRICULADOS: 19;
NÚMERO DE ALUNOS EXCLUÍDOS: 0;
NÚMERO DE ALUNOS DESISTENTES: 6;
NÚMERO DE ALUNOS REPROVADOS: 0;
NÚMERO DE ALUNOS APROVADOS: 13;

CURSO DE BOMBEIRO COMUNITÁRIO - CBC

Aprovo o relatório final do Curso de Bombeiro Comunitário (CBC) em epígrafe, referente ao PROCESSO nº 604-22-DIE-CBMSC, SGP-e CBMSC 21847/2021 com os seguintes dados básicos:

NOME DA ATIVIDADE DE ENSINO: Curso de Bombeiro Comunitário;
LOCAL DE FUNCIONAMENTO: Brusque/SC;
DATA DE INÍCIO DA ATIVIDADE DE ENSINO: 9/11/2021;
DATA DE TÉRMINO DA ATIVIDADE DE ENSINO: 11/11/2022;
CARGA HORÁRIA TOTAL: 414h/a;
NÚMERO DE CANDIDATOS INSCRITOS: 28;
NÚMERO DE ALUNOS MATRICULADOS: 28;
NÚMERO DE ALUNOS EXCLUÍDOS: 1;

NÚMERO DE ALUNOS DESISTENTES: 2;
NÚMERO DE ALUNOS REPROVADOS: 0;
NÚMERO DE ALUNOS APROVADOS: 25;

CURSO DE BOMBEIRO COMUNITÁRIO - CBC

Aprovo o relatório final do Curso de Bombeiro Comunitário (CBC) em epígrafe, referente ao PROCESSO nº 606-22-DIE-CBMSC, SGP-e CBMSC 27152/2021 com os seguintes dados básicos:

NOME DA ATIVIDADE DE ENSINO: Curso de Bombeiro Comunitário;
LOCAL DE FUNCIONAMENTO: Seara/SC;
DATA DE INÍCIO DA ATIVIDADE DE ENSINO: 29/12/2021;
DATA DE TÉRMINO DA ATIVIDADE DE ENSINO: 19/08/2022;
CARGA HORÁRIA TOTAL: 414h/a;
NÚMERO DE CANDIDATOS INSCRITOS: 20;
NÚMERO DE ALUNOS MATRICULADOS: 20;
NÚMERO DE ALUNOS EXCLUÍDOS: 1;
NÚMERO DE ALUNOS DESISTENTES: 9;
NÚMERO DE ALUNOS REPROVADOS: 0;
NÚMERO DE ALUNOS APROVADOS: 10;

CURSO DE BOMBEIRO COMUNITÁRIO - CBC

Aprovo o relatório final do Curso de Bombeiro Comunitário (CBC) em epígrafe, referente ao PROCESSO nº 618-22-DIE-CBMSC, SGP-e CBMSC 10585/2022 com os seguintes dados básicos:

NOME DA ATIVIDADE DE ENSINO: Curso de Bombeiro Comunitário;
LOCAL DE FUNCIONAMENTO: Dionísio Cerqueira/SC;
DATA DE INÍCIO DA ATIVIDADE DE ENSINO: 1º/07/2022;
DATA DE TÉRMINO DA ATIVIDADE DE ENSINO: 16/12/2022;
CARGA HORÁRIA TOTAL: 414h/a;
NÚMERO DE CANDIDATOS INSCRITOS: 19;
NÚMERO DE ALUNOS MATRICULADOS: 19;
NÚMERO DE ALUNOS EXCLUÍDOS: 0;
NÚMERO DE ALUNOS DESISTENTES: 2;
NÚMERO DE ALUNOS REPROVADOS: 1;
NÚMERO DE ALUNOS APROVADOS: 16;

CURSO DE BOMBEIRO COMUNITÁRIO - CBC

Aprovo o relatório final do Curso de Bombeiro Comunitário (CBC) em epígrafe, referente ao PROCESSO nº 628-22-DIE-CBMSC, SGP-e CBMSC 11368/2022 com os seguintes dados básicos:

NOME DA ATIVIDADE DE ENSINO: Curso de Bombeiro Comunitário;
LOCAL DE FUNCIONAMENTO: Maravilha/SC;
DATA DE INÍCIO DA ATIVIDADE DE ENSINO: 9/07/2022;
DATA DE TÉRMINO DA ATIVIDADE DE ENSINO: 21/01/2023;
CARGA HORÁRIA TOTAL: 414h/a;
NÚMERO DE CANDIDATOS INSCRITOS: 29;
NÚMERO DE ALUNOS MATRICULADOS: 29;
NÚMERO DE ALUNOS EXCLUÍDOS: 0;
NÚMERO DE ALUNOS DESISTENTES: 1;
NÚMERO DE ALUNOS REPROVADOS: 3;
NÚMERO DE ALUNOS APROVADOS: 25;

TREINAMENTO BÁSICO DE ATENDIMENTO À EMERGÊNCIAS – TBAE

Aprovo o relatório final do Treinamento Básico de Atendimento à Emergências (TBAE), em epígrafe, referente ao PROCESSO nº 632-22-DIE-CBMSC, SGP-e CBMSC 7444/2022 com os

seguintes dados básicos:

NOME DA ATIVIDADE DE ENSINO: Treinamento Básico de Atendimento à Emergências;
LOCAL DE FUNCIONAMENTO: Florianópolis/SC;
DATA DE INÍCIO DA ATIVIDADE DE ENSINO: 19/04/2022;
DATA DE TÉRMINO DA ATIVIDADE DE ENSINO: 20/04/2022;
CARGA HORÁRIA TOTAL: 8h/a;
NÚMERO DE CANDIDATOS INSCRITOS: 107;
NÚMERO DE ALUNOS MATRICULADOS: 30;
NÚMERO DE ALUNOS EXCLUÍDOS: 0;
NÚMERO DE ALUNOS DESISTENTES: 11;
NÚMERO DE ALUNOS REPROVADOS: 0;
NÚMERO DE ALUNOS APROVADOS: 19;

TREINAMENTO BÁSICO DE ATENDIMENTO À EMERGÊNCIAS – TBAE

Aprovo o relatório final do Treinamento Básico de Atendimento à Emergências (TBAE), em epígrafe, referente ao PROCESSO nº 641-22-DIE-CBMSC, SGP-e CBMSC 16289/2022 com os seguintes dados básicos:

NOME DA ATIVIDADE DE ENSINO: Treinamento Básico de Atendimento à Emergências;
LOCAL DE FUNCIONAMENTO: Santa Cecília/SC;
DATA DE INÍCIO DA ATIVIDADE DE ENSINO: 10/08/2022;
DATA DE TÉRMINO DA ATIVIDADE DE ENSINO: 11/08/2022;
CARGA HORÁRIA TOTAL: 8h/a;
NÚMERO DE CANDIDATOS INSCRITOS: 19;
NÚMERO DE ALUNOS MATRICULADOS: 19;
NÚMERO DE ALUNOS EXCLUÍDOS: 0;
NÚMERO DE ALUNOS DESISTENTES: 10;
NÚMERO DE ALUNOS REPROVADOS: 0;
NÚMERO DE ALUNOS APROVADOS: 9;

TREINAMENTO BÁSICO DE ATENDIMENTO À EMERGÊNCIAS – TBAE

Aprovo o relatório final do Treinamento Básico de Atendimento à Emergências (TBAE), em epígrafe, referente ao PROCESSO nº 654-22-DIE-CBMSC, SGP-e CBMSC 18966/2022 com os seguintes dados básicos:

NOME DA ATIVIDADE DE ENSINO: Treinamento Básico de Atendimento à Emergências;
LOCAL DE FUNCIONAMENTO: Gaspar/SC;
DATA DE INÍCIO DA ATIVIDADE DE ENSINO: 17/09/2022;
DATA DE TÉRMINO DA ATIVIDADE DE ENSINO: 17/09/2022;
CARGA HORÁRIA TOTAL: 8h/a;
NÚMERO DE CANDIDATOS INSCRITOS: 39;
NÚMERO DE ALUNOS MATRICULADOS: 39;
NÚMERO DE ALUNOS EXCLUÍDOS: 0;
NÚMERO DE ALUNOS DESISTENTES: 11;
NÚMERO DE ALUNOS REPROVADOS: 0;
NÚMERO DE ALUNOS APROVADOS: 28;

TREINAMENTO BÁSICO DE ATENDIMENTO À EMERGÊNCIAS – TBAE

Aprovo o relatório final do Treinamento Básico de Atendimento à Emergências (TBAE), em epígrafe, referente ao PROCESSO nº 668-22-DIE-CBMSC, SGP-e CBMSC 19547/2022 com os seguintes dados básicos:

NOME DA ATIVIDADE DE ENSINO: Treinamento Básico de Atendimento à Emergências;
LOCAL DE FUNCIONAMENTO: Forquilha/SC;
DATA DE INÍCIO DA ATIVIDADE DE ENSINO: 24/09/2022;
DATA DE TÉRMINO DA ATIVIDADE DE ENSINO: 24/09/2022;
CARGA HORÁRIA TOTAL: 8h/a;
NÚMERO DE CANDIDATOS INSCRITOS: 15;

NÚMERO DE ALUNOS MATRICULADOS: 15;
NÚMERO DE ALUNOS EXCLUÍDOS: 0;
NÚMERO DE ALUNOS DESISTENTES: 0;
NÚMERO DE ALUNOS REPROVADOS: 0;
NÚMERO DE ALUNOS APROVADOS: 15;

TREINAMENTO BÁSICO DE ATENDIMENTO À EMERGÊNCIAS – TBAE

Aprovo o relatório final do Treinamento Básico de Atendimento à Emergências (TBAE), em epígrafe, referente ao PROCESSO nº 672-22-DIE-CBMSC, SGP-e CBMSC 16805/2022 com os seguintes dados básicos:

NOME DA ATIVIDADE DE ENSINO: Treinamento Básico de Atendimento à Emergências;
LOCAL DE FUNCIONAMENTO: Turvo/SC;
DATA DE INÍCIO DA ATIVIDADE DE ENSINO: 3/09/2022;
DATA DE TÉRMINO DA ATIVIDADE DE ENSINO: 3/09/2022;
CARGA HORÁRIA TOTAL: 8h/a;
NÚMERO DE CANDIDATOS INSCRITOS: 17;
NÚMERO DE ALUNOS MATRICULADOS: 17;
NÚMERO DE ALUNOS EXCLUÍDOS: 0;
NÚMERO DE ALUNOS DESISTENTES: 0;
NÚMERO DE ALUNOS REPROVADOS: 0;
NÚMERO DE ALUNOS APROVADOS: 17;

TREINAMENTO BÁSICO DE ATENDIMENTO À EMERGÊNCIAS – TBAE

Aprovo o relatório final do Treinamento Básico de Atendimento à Emergências (TBAE), em epígrafe, referente ao PROCESSO nº 683-22-DIE-CBMSC, SGP-e CBMSC 17218/2022 com os seguintes dados básicos:

NOME DA ATIVIDADE DE ENSINO: Treinamento Básico de Atendimento à Emergências;
LOCAL DE FUNCIONAMENTO: Bom Jardim da Serra/SC;
DATA DE INÍCIO DA ATIVIDADE DE ENSINO: 20/08/2022;
DATA DE TÉRMINO DA ATIVIDADE DE ENSINO: 20/08/2022;
CARGA HORÁRIA TOTAL: 8h/a;
NÚMERO DE CANDIDATOS INSCRITOS: 12;
NÚMERO DE ALUNOS MATRICULADOS: 12;
NÚMERO DE ALUNOS EXCLUÍDOS: 0;
NÚMERO DE ALUNOS DESISTENTES: 5;
NÚMERO DE ALUNOS REPROVADOS: 0;
NÚMERO DE ALUNOS APROVADOS: 7;

TREINAMENTO BÁSICO DE ATENDIMENTO À EMERGÊNCIAS – TBAE

Aprovo o relatório final do Treinamento Básico de Atendimento à Emergências (TBAE), em epígrafe, referente ao PROCESSO nº 693-22-DIE-CBMSC, SGP-e CBMSC 8202/2022 com os seguintes dados básicos:

NOME DA ATIVIDADE DE ENSINO: Treinamento Básico de Atendimento à Emergências;
LOCAL DE FUNCIONAMENTO: Coronel Freitas/SC;
DATA DE INÍCIO DA ATIVIDADE DE ENSINO: 30/04/2022;
DATA DE TÉRMINO DA ATIVIDADE DE ENSINO: 30/04/2022;
CARGA HORÁRIA TOTAL: 8h/a;
NÚMERO DE CANDIDATOS INSCRITOS: 21;
NÚMERO DE ALUNOS MATRICULADOS: 21;
NÚMERO DE ALUNOS EXCLUÍDOS: 0;
NÚMERO DE ALUNOS DESISTENTES: 6;
NÚMERO DE ALUNOS REPROVADOS: 0;
NÚMERO DE ALUNOS APROVADOS: 15;

TREINAMENTO BÁSICO DE ATENDIMENTO À EMERGÊNCIAS – TBAE

Aprovo o relatório final do Treinamento Básico de Atendimento à Emergências (TBAE), em epígrafe, referente ao PROCESSO nº 704-22-DIE-CBMSC, SGP-e CBMSC 17000/2022 com os seguintes dados básicos:

NOME DA ATIVIDADE DE ENSINO: Treinamento Básico de Atendimento à Emergências;
LOCAL DE FUNCIONAMENTO: Araquari/SC;
DATA DE INÍCIO DA ATIVIDADE DE ENSINO: 20/08/2022;
DATA DE TÉRMINO DA ATIVIDADE DE ENSINO: 20/08/2022;
CARGA HORÁRIA TOTAL: 8h/a;
NÚMERO DE CANDIDATOS INSCRITOS: 20;
NÚMERO DE ALUNOS MATRICULADOS: 20;
NÚMERO DE ALUNOS EXCLUÍDOS: 0;
NÚMERO DE ALUNOS DESISTENTES: 4;
NÚMERO DE ALUNOS REPROVADOS: 0;
NÚMERO DE ALUNOS APROVADOS: 16;

TREINAMENTO BÁSICO DE ATENDIMENTO À EMERGÊNCIAS – TBAE

Aprovo o relatório final do Treinamento Básico de Atendimento à Emergências (TBAE), em epígrafe, referente ao PROCESSO nº 711-22-DIE-CBMSC, SGP-e CBMSC 7290/2022 com os seguintes dados básicos:

NOME DA ATIVIDADE DE ENSINO: Treinamento Básico de Atendimento à Emergências;
LOCAL DE FUNCIONAMENTO: Tubarão/SC;
DATA DE INÍCIO DA ATIVIDADE DE ENSINO: 18/04/2022;
DATA DE TÉRMINO DA ATIVIDADE DE ENSINO: 22/04/2022;
CARGA HORÁRIA TOTAL: 8h/a;
NÚMERO DE CANDIDATOS INSCRITOS: 42;
NÚMERO DE ALUNOS MATRICULADOS: 30;
NÚMERO DE ALUNOS EXCLUÍDOS: 0;
NÚMERO DE ALUNOS DESISTENTES: 2;
NÚMERO DE ALUNOS REPROVADOS: 0;
NÚMERO DE ALUNOS APROVADOS: 28;

TREINAMENTO BÁSICO DE ATENDIMENTO À EMERGÊNCIAS – TBAE

Aprovo o relatório final do Treinamento Básico de Atendimento à Emergências (TBAE), em epígrafe, referente ao PROCESSO nº 722-22-DIE-CBMSC, SGP-e CBMSC 18129/2022 com os seguintes dados básicos:

NOME DA ATIVIDADE DE ENSINO: Treinamento Básico de Atendimento à Emergências;
LOCAL DE FUNCIONAMENTO: Porto União/SC;
DATA DE INÍCIO DA ATIVIDADE DE ENSINO: 24/09/2022;
DATA DE TÉRMINO DA ATIVIDADE DE ENSINO: 24/09/2022;
CARGA HORÁRIA TOTAL: 8h/a;
NÚMERO DE CANDIDATOS INSCRITOS: 19;
NÚMERO DE ALUNOS MATRICULADOS: 19;
NÚMERO DE ALUNOS EXCLUÍDOS: 0;
NÚMERO DE ALUNOS DESISTENTES: 4;
NÚMERO DE ALUNOS REPROVADOS: 0;
NÚMERO DE ALUNOS APROVADOS: 15;

TREINAMENTO BÁSICO DE ATENDIMENTO À EMERGÊNCIAS – TBAE

Aprovo o relatório final do Treinamento Básico de Atendimento à Emergências (TBAE), em epígrafe, referente ao PROCESSO nº 732-22-DIE-CBMSC, SGP-e CBMSC 19089/2022 com os seguintes dados básicos:

NOME DA ATIVIDADE DE ENSINO: Treinamento Básico de Atendimento à Emergências;
LOCAL DE FUNCIONAMENTO: Irineópolis/SC;
DATA DE INÍCIO DA ATIVIDADE DE ENSINO: 3/10/2022;
DATA DE TÉRMINO DA ATIVIDADE DE ENSINO: 3/10/2022;

CARGA HORÁRIA TOTAL: 8h/a;
NÚMERO DE CANDIDATOS INSCRITOS: 39;
NÚMERO DE ALUNOS MATRICULADOS: 39;
NÚMERO DE ALUNOS EXCLUÍDOS: 0;
NÚMERO DE ALUNOS DESISTENTES: 0;
NÚMERO DE ALUNOS REPROVADOS: 0;
NÚMERO DE ALUNOS APROVADOS: 39;

TREINAMENTO BÁSICO DE ATENDIMENTO À EMERGÊNCIAS – TBAE

Aprovo o relatório final do Treinamento Básico de Atendimento à Emergências (TBAE), em epígrafe, referente ao PROCESSO nº 735-22-DIE-CBMSC, SGP-e CBMSC 18817/2022 com os seguintes dados básicos:

NOME DA ATIVIDADE DE ENSINO: Treinamento Básico de Atendimento à Emergências;
LOCAL DE FUNCIONAMENTO: Três Barras/SC;
DATA DE INÍCIO DA ATIVIDADE DE ENSINO: 23/09/2022;
DATA DE TÉRMINO DA ATIVIDADE DE ENSINO: 30/09/2022;
CARGA HORÁRIA TOTAL: 8h/a;
NÚMERO DE CANDIDATOS INSCRITOS: 20;
NÚMERO DE ALUNOS MATRICULADOS: 20;
NÚMERO DE ALUNOS EXCLUÍDOS: 0;
NÚMERO DE ALUNOS DESISTENTES: 0;
NÚMERO DE ALUNOS REPROVADOS: 0;
NÚMERO DE ALUNOS APROVADOS: 20;

TREINAMENTO BÁSICO DE ATENDIMENTO À EMERGÊNCIAS – TBAE

Aprovo o relatório final do Treinamento Básico de Atendimento à Emergências (TBAE), em epígrafe, referente ao PROCESSO nº 742-22-DIE-CBMSC, SGP-e CBMSC 18254/2022 com os seguintes dados básicos:

NOME DA ATIVIDADE DE ENSINO: Treinamento Básico de Atendimento à Emergências;
LOCAL DE FUNCIONAMENTO: São José/SC;
DATA DE INÍCIO DA ATIVIDADE DE ENSINO: 26/12/2022;
DATA DE TÉRMINO DA ATIVIDADE DE ENSINO: 31/12/2022;
CARGA HORÁRIA TOTAL: 8h/a;
NÚMERO DE CANDIDATOS INSCRITOS: 30;
NÚMERO DE ALUNOS MATRICULADOS: 30;
NÚMERO DE ALUNOS EXCLUÍDOS: 0;
NÚMERO DE ALUNOS DESISTENTES: 5;
NÚMERO DE ALUNOS REPROVADOS: 0;
NÚMERO DE ALUNOS APROVADOS: 25;

TREINAMENTO BÁSICO DE ATENDIMENTO À EMERGÊNCIAS – TBAE

Aprovo o relatório final do Treinamento Básico de Atendimento à Emergências (TBAE), em epígrafe, referente ao PROCESSO nº 746-22-DIE-CBMSC, SGP-e CBMSC 20774/2022 com os seguintes dados básicos:

NOME DA ATIVIDADE DE ENSINO: Treinamento Básico de Atendimento à Emergências;
LOCAL DE FUNCIONAMENTO: Joaçaba/SC;
DATA DE INÍCIO DA ATIVIDADE DE ENSINO: 30/09/2022;
DATA DE TÉRMINO DA ATIVIDADE DE ENSINO: 30/09/2022;
CARGA HORÁRIA TOTAL: 8h/a;
NÚMERO DE CANDIDATOS INSCRITOS: 19;
NÚMERO DE ALUNOS MATRICULADOS: 19;
NÚMERO DE ALUNOS EXCLUÍDOS: 0;
NÚMERO DE ALUNOS DESISTENTES: 1;
NÚMERO DE ALUNOS REPROVADOS: 0;
NÚMERO DE ALUNOS APROVADOS: 18;

TREINAMENTO BÁSICO DE ATENDIMENTO À EMERGÊNCIAS – TBAE

Aprovo o relatório final do Treinamento Básico de Atendimento à Emergências (TBAE), em epígrafe, referente ao PROCESSO nº 768-22-DIE-CBMSC, SGP-e CBMSC 20465/2022 com os seguintes dados básicos:

NOME DA ATIVIDADE DE ENSINO: Treinamento Básico de Atendimento à Emergências;
LOCAL DE FUNCIONAMENTO: São Miguel do Oeste/SC;
DATA DE INÍCIO DA ATIVIDADE DE ENSINO: 30/09/2022;
DATA DE TÉRMINO DA ATIVIDADE DE ENSINO: 30/09/2022;
CARGA HORÁRIA TOTAL: 8h/a;
NÚMERO DE CANDIDATOS INSCRITOS: 25;
NÚMERO DE ALUNOS MATRICULADOS: 25;
NÚMERO DE ALUNOS EXCLUÍDOS: 0;
NÚMERO DE ALUNOS DESISTENTES: 0;
NÚMERO DE ALUNOS REPROVADOS: 0;
NÚMERO DE ALUNOS APROVADOS: 25;

TREINAMENTO BÁSICO DE ATENDIMENTO À EMERGÊNCIAS – TBAE

Aprovo o relatório final do Treinamento Básico de Atendimento à Emergências (TBAE), em epígrafe, referente ao PROCESSO nº 776-22-DIE-CBMSC, SGP-e CBMSC 16940/2022 com os seguintes dados básicos:

NOME DA ATIVIDADE DE ENSINO: Treinamento Básico de Atendimento à Emergências;
LOCAL DE FUNCIONAMENTO: Tijucas/SC;
DATA DE INÍCIO DA ATIVIDADE DE ENSINO: 13/08/2022;
DATA DE TÉRMINO DA ATIVIDADE DE ENSINO: 13/08/2022;
CARGA HORÁRIA TOTAL: 8h/a;
NÚMERO DE CANDIDATOS INSCRITOS: 28;
NÚMERO DE ALUNOS MATRICULADOS: 28;
NÚMERO DE ALUNOS EXCLUÍDOS: 0;
NÚMERO DE ALUNOS DESISTENTES: 13;
NÚMERO DE ALUNOS REPROVADOS: 0;
NÚMERO DE ALUNOS APROVADOS: 15;

CURSO DE SALVAMENTO COM MOTONÁUTICA - CSM

Aprovo o relatório final do Curso de Salvamento Com Motonáutica (CSM), em epígrafe, referente ao PROCESSO nº 836-22-DIE-CBMSC, SGP-e CBMSC 22596/2022 com os seguintes dados básicos:

NOME DA ATIVIDADE DE ENSINO: Curso de Salvamento Com Motonáutica;
LOCAL DE FUNCIONAMENTO: Itajaí/SC;
DATA DE INÍCIO DA ATIVIDADE DE ENSINO: 21/11/2022;
DATA DE TÉRMINO DA ATIVIDADE DE ENSINO: 25/11/2022;
CARGA HORÁRIA TOTAL: 40h/a;
NÚMERO DE CANDIDATOS INSCRITOS: 15;
NÚMERO DE ALUNOS MATRICULADOS: 15;
NÚMERO DE ALUNOS EXCLUÍDOS: 0;
NÚMERO DE ALUNOS DESISTENTES: 0;
NÚMERO DE ALUNOS REPROVADOS: 2;
NÚMERO DE ALUNOS APROVADOS: 13;

Class	Post/Grad	Mtcl/Cpf	Nome completo	Nota	Situação
1	GVC	061.XXX.779-XX	GUILHERME VENSKE	9.67	Aprovado
2	GVC	052.XXX.989-XX	EDUARDO FUZÃO	9.33	Aprovado
3	GVC	074.XXX.789-XX	JEAN CARLOS DE SOUZA	9	Aprovado

4	GVC	951.XXX.450-XX	ROBSON CARDOSO CAZARA	9	Aprovado
5	GVC	033.XXX.879-XX	CRISTOFER JOSÉ DIAS DE SOUZA	9	Aprovado
6	GVC	034.XXX.499-XX	MAURÍCIO FARRET ALFARO	8.83	Aprovado
7	GVC	074.XXX.379-XX	GUILHERME MILIM RICARDO	8.5	Aprovado
8	GVC	071.XXX.209-XX	CIRO JOSÉ NARLOCH	8.33	Aprovado
9	GVC	064.XXX.679-XX	THIAGO CARDOSO DE CARVALHO	8.17	Aprovado
10	GVC	018.XXX.504-XX	SANDRO DE LIMA LINS	8	Aprovado
11	GVC	076.XXX.529-XX	WIVSON SOUZA DE OLIVEIRA	7.83	Aprovado
12	GVC	060.XXX.219-XX	GUTTO MARCELO NUNES	7.67	Aprovado
13	GVC	051.XXX.699-XX	FERNANDO JEAN GOMES	7.67	Aprovado

(SGPe CBMSC 17318/2023)

3ª PARTE - ASSUNTOS GERAIS E ADMINISTRATIVOS

I - ALTERAÇÃO DE OFICIAIS

DISPENSA DO SERVIÇO

Na solicitação do Cel BM Mtcl 924685-1 RENALDO ONOFRE LAUREANO JUNIOR, Subcomandante-Geral do CBMSC, contida na Nota nº 29-23-SUB-CmdoG, de 23/06/2023, onde solicita 5 dias de dispensa do serviço para desconto em férias a contar de 14/08/2023, dou o seguinte despacho:

1. defiro;
2. insira-se;
3. publique-se;
4. archive-se.

Coronel BM - FABIANO DE SOUZA

Comandante-Geral do CBMSC (SGPe CBMSC 18068/2023)

SERVIÇO DE SAÚDE

A 27/06/2023, compareceu à Formação Sanitária da 2ª RPM o Cel BM Mtcl 920234-0 ARIOVALDO DA SILVA PACHECO, do 5º BBM (Lages) e obteve o seguinte parecer médico: "LTS. Incapaz temporariamente para o serviço da PM [sic]. Necessita de 120 (cento e vinte) dias para o seu tratamento a contar de 27/06/2023. Assina: FERNANDO CAMIÑA BOLDRINI. Ten Méd. PMSC Mtcl 933886-1 - CRM/SC 18.401. (SGPe DC 1841/2023)

II - AJUDÂNCIA-GERAL

TRANSCRIÇÃO

Transcrevo na íntegra da Moção nº 1110/2023, de 27 de junho de 2023, da Assembleia Legislativa do Estado de Santa Catarina ao Comandante-Geral *[sic]* do Batalhão de Operações Aéreas do Corpo de Bombeiros Militar de SC:

“Excelentíssimo Senhor Presidente da Assembleia Legislativa do Estado de Santa Catarina.

Moção: O signatário, com base no art. 196 do Regimento Interno deste Poder, e considerando:

- que o Estado de Santa Catarina comemora, no próximo mês de julho, um ano de operação contínua regular do Projeto Sangue Total, primeiro serviço aeromédico do Brasil capacitado a disponibilizar e ministrar transfusões de sangue e atendimento médico in loco, prestando assistência emergencial aos pacientes nos próprios locais onde eles se encontram;

- que esse serviço é resultante de uma criativa e saudável parceria entre o Batalhão de Operações Aéreas (BOA) do Corpo de Bombeiros Militar de Santa Catarina (CBMSC), o Grupo de Resposta Aérea de Urgência (GRAU), a Secretaria de Estado da Saúde (SES) e a Fundação de Apoio ao HEMOSC/CEPON (FAHECE);

- que, para a sustentabilidade e regular funcionamento desse serviço, a parceria celebrada entre as entidades signatárias está devidamente formalizada e oficialmente homologada pelas autoridades competentes, com a descrição clara e objetiva das responsabilidades específicas de cada uma e, também, dos protocolos técnicos que devem ser observados nas operações de atendimento;

- que, operacionalmente, o serviço consiste no transporte de bolsas de sangue, através de helicópteros devidamente equipado, com a presença de equipes médicas especializadas, para, em casos de urgência, como acidentes e outros eventos semelhantes, prestar atendimento direto e imediato às pessoas nos locais onde se encontram e, se necessário, durante o transporte até os hospitais mais próximos;

- que essa iniciativa, além de pioneira, é referência para todo o país, tendo contado inclusive, na sua estruturação inicial, com o apoio técnico do Doutor Mark Yazer, professor da Universidade de Pittsburgh, nos Estados Unidos da América, considerado uma das maiores autoridades mundiais no assunto, e

- que, já neste primeiro ano de atuação, o Serviço Aeromédico de Atendimentos de Urgência de Santa Catarina foi responsável direto pelo salvamento de inúmeras vidas e representa fator de orgulho para nosso Estado,

REQUER o encaminhamento de MOÇÃO ao Batalhão de Operações Aéreas do Corpo de Bombeiros Militar de Santa Catarina, na pessoa do seu Comandante Geral *[sic]*, Tenente-Coronel BM George de Vargas Ferreira, e, por intermédio deste, a todos os valorosos integrantes das respectivas equipes de trabalho do Corpo de Bombeiros Militar de Santa Catarina, a Secretaria de Estado da Saúde, na pessoa da Secretária Carmen Zanotto, e a Fundação de Apoio ao HEMOSC/CEPON, na pessoa do seu Presidente, Dr. Alvin Laemmel, nos seguintes termos:

A Assembleia Legislativa do Estado de Santa Catarina, aprovando proposição do Deputado Carlos Humberto, sente-se honrada em cumprimentar e parabenizar Vossa Excelência e, por seu intermédio, os integrantes desse Órgão que integram as equipes de trabalho do serviço aeromédico de Santa Catarina, pelos relevantes serviços prestados em defesa da vida e da segurança da população catarinense. Atenciosamente, Deputado Mauro de Nadal - Presidente.

Sala das Sessões,

Deputado Carlos Humberto”

Coronel BM JEFFERSON DE SOUZA
Chefe de Gabinete do Comando-Geral do CBMSC
Ajudante-Geral do CBMSC (SGPe CBMSC 17972/2023)

III - CENTRO DE COMUNICAÇÃO SOCIAL

PROMOÇÃO

PORTARIA Nº 440/2023/CBMSC, DE 26/06/2023.

A CHEFE DO CENTRO DE COMUNICAÇÃO SOCIAL DO CORPO DE BOMBEIROS MILITAR DE SANTA CATARINA, no uso de suas atribuições legais, com base no Regulamento Geral do Serviço Comunitário no Corpo de Bombeiros Militar de Santa Catarina (IG 10-03-BM) aprovado pela Portaria nº 303-19/CBMSC, de 26 de julho de 2019, RESOLVE:

Promover os Bombeiros Comunitários, a contar de 2 de julho de 2023.

Ao 2º grau - BC Júnior Classe 3:

BC THIAGO DE PÁDUA CASSIMIRO, Mtcl 63338-7;
BC MARINA BROERING BORGES, Mtcl 643929-2;
BC ELIEZER BRANCO CAETANO, Mtcl 643799-0;
BC LUIZ EDUARDO GUIMARÃES MARQUES, Mtcl 643971-3;
BC JOÃO CARLOS CORREA JÚNIOR, Mtcl 643978-0;
BC NOEL ROSA, Mtcl 382399-7;
BC NERI FERNANDO SILVA MOTA, Mtcl 056.673.539-38;
BC ELIAS FERREIRA ARAÚJO, Mtcl 644359-1.

Major BM JUCIANE DA CRUZ MAY
Chefe do Centro de Comunicação Social do CBMSC (SGPe CBMSC 16989/2023)

IV - DIRETORIA DE PESSOAL

AVERBAÇÃO DE TEMPO DE SERVIÇO

No processo de averbação de tempo de serviço privado (INSS) do Sd BM Mtcl 609982-3 GABRIEL MATHIAS GONÇALVES JORGE, lotado no 1º/4º/1ª/14ª BBM – Ponte Serrada, dou o seguinte despacho:

1. retifico, devendo-se proceder à averbação de 3047 (três mil e quarenta e sete) dias, correspondente à 8 (oito) anos, 4 (quatro) meses e 7 (sete) dias, de acordo com as informações prestadas pelo CEM, haja vista o requerente preencher os requisitos estampados no § 2º do art. 43 da Lei nº 6.745, de 28 de dezembro de 1985, c/c o art. 5º do Decreto nº 1.905, de 13 de dezembro de 2000. Deverá ser desconsiderado despacho exarado em processo de averbação anterior o tempo de 767 (setecentos e sessenta e sete) dias, correspondente à 2 (dois) anos, 1

(um) mês e 7 (sete) dias, averbado em 29 de junho de 2023, mantendo-se como correto o despacho ora apresentado;

2. comunique-se;
3. publique-se;
4. registre-se;
5. archive-se.

Florianópolis, 4 de julho de 2023.

Coronel BM ALDRIN SILVA DE SOUZA
Diretor de Pessoal do CBMSC (SGPe CBMSC 15337/2023)

DESPACHO

DESPACHO DECISÓRIO Nº 56/2023

Em 4 de julho de 2023

PROCESSO: [SGPe CBMSC 16799/2023]

ASSUNTO: Isenção de Imposto de Renda

3º Sgt BM RR Mtcl 904959-2 CLÓVIS COELHO

1. Processo originário de requerimento firmado pelo 3º Sgt BM RR Mtcl 904959-2 CLÓVIS COELHO, datado de 22 de junho de 2023, o qual requer a Isenção de Imposto de Renda, em face do que preceitua o art. 6º, XIV, da Lei nº 7.713/88.

2. Considerando que, à vista dos elementos constantes do processo e dos argumentos apresentados pelo requerente, dou o seguinte DESPACHO:

- a. defiro o pleito.
- b. publique-se o presente despacho no Boletim do Corpo de Bombeiros Militar;
- c. informe-se à CVC para conhecimento;
- d. informe-se o bombeiro militar requerente para conhecimento; e
- e. archive-se.

Coronel BM ALDRIN SILVA DE SOUZA
Diretor de Pessoal do CBMSC

FÉRIAS REGULAMENTARES - SUSTAÇÃO

No processo de sustação de férias, do 2º Sgt BM Mtcl 927159-7 MURILO ASSENDINO PINHEIRO, do 3º/2ª/13º BBM, referente ao período aquisitivo de 2022, sendo a contar de 28 de junho de 2023, por necessidade do serviço, conforme Processo CBMSC 16108/2023. O restante de 3 dias das férias serão usufruídas a contar de 30 de junho de 2023, de acordo com o art. 65, § 3º da Lei nº 6.218, de 10 de fevereiro de 1983.

1. Autorizado por extrema necessidade de serviço;
2. Publique-se em BCBM;
3. Insira-se no SIGRH;
4. archive-se.

Florianópolis, 4 de julho de 2023.

Coronel BM ALDRIN SILVA DE SOUZA
Diretor de Pessoal (SGPe CBMSC 16108/2023)

MOVIMENTAÇÃO

Com base na LC nº 724/2018 LOB e no Decreto nº 1860/2022 e por ordem do Sr Cel BM FABIANO DE SOUZA, Comandante-Geral do CBMSC, transfiro COM ÔNUS para o Estado de Santa Catarina, o Bombeiro Militar abaixo relacionado:

Cb BM Mtcl 932349-0 ROBSON DIEGO RODRIGUES do 1ª/2ª/1ª/11ª BBM - Catanduvas para o 10ª/2ª/CEBM - Joaçaba - por necessidade do serviço e a fim de reforçar o efetivo da OBM destino, conforme Processo SGPE CBMSC 17460/2023. Sem trânsito, sendo a contar de 1ª de julho de 2023, devendo apresentar-se no destino munido de suas alterações.

Coronel BM ALDRIN SILVA DE SOUZA

Diretor de Pessoal CBMSC (Nota nº 617-23-DP: Movimentação Com Ônus)

Com base na LC nº 724/2018 LOB e no Decreto nº 1860/2022 e por ordem do Sr Cel BM FABIANO DE SOUZA, Comandante-Geral do CBMSC, transfiro COM ÔNUS para o Estado de Santa Catarina, o Bombeiro Militar abaixo relacionado:

Sd BM Mtcl 981656-9 MURILO DAMIAN MEDEIROS da 3ª RBM - Chapecó para o CCS - Florianópolis - por necessidade do serviço e a fim de reforçar o efetivo da OBM destino, conforme Processo SGPE CBMSC 17815/2023. Concedo 6 (seis) dias de trânsito, sendo a contar de 11 de julho de 2023, devendo apresentar-se no destino no dia 17 de julho de 2023, munido de suas alterações.

Coronel BM ALDRIN SILVA DE SOUZA

Diretor de Pessoal CBMSC (Nota nº 623-23-DP: Movimentação Com Ônus)

Com base na LC nº 724/2018 LOB e no Decreto nº 1860/2022 e por ordem do Sr Cel BM FABIANO DE SOUZA, Comandante-Geral do CBMSC, transfiro SEM ÔNUS para o Estado de Santa Catarina, o Bombeiro Militar abaixo relacionado:

1ª Ten BM Mtcl 934092-0-02 DARLAN MARGOTTI MODOLON do 3ª/1ª/3ª BBM - Gaspar para o 1ª/1ª/3ª BBM - Blumenau - por interesse próprio e a fim de assumir o comando da OBM destino, conforme Processo SGPE CBMSC 14527/2023. Sem trânsito, sendo a contar de 29 de maio de 2023, devendo apresentar-se no destino munido de suas alterações.

Coronel BM ALDRIN SILVA DE SOUZA

Diretor de Pessoal CBMSC (Nota nº 634-23-DP: Movimentação Sem Ônus)

Com base na LC nº 724/2018 LOB e no Decreto nº 1860/2022 e por ordem do Sr Cel BM FABIANO DE SOUZA, Comandante-Geral do CBMSC, transfiro COM ÔNUS para o Estado de Santa Catarina, o Bombeiro Militar abaixo relacionado:

Cb BM Mtcl 932455-0 ALESSANDRO GARCIA do 1ª/2ª/12ª BBM - Dionísio Cerqueira para a 3ª RBM - Chapecó - por necessidade do serviço e a fim de reforçar o efetivo da OBM destino, conforme Processo SGPE CBMSC 17871/2023. Concedo 3 (três) dias de trânsito, sendo a contar de 10 de julho de 2023, devendo apresentar-se no destino no dia 13 de julho de 2023, munido de suas alterações.

Coronel BM ALDRIN SILVA DE SOUZA

Diretor de Pessoal CBMSC (Nota nº 638-23-DP: Movimentação Com Ônus)

PORTARIA

PORTARIA Nº 261/CBMSC, de 25/04/2023.

O COMANDANTE-GERAL DO CORPO DE BOMBEIROS MILITAR DO ESTADO DE SANTA CATARINA, RESOLVE, TRANSFERIR PARA A RESERVA REMUNERADA, com base no art. 24-G e art. 26 do Decreto-Lei Federal nº 667/69, alterado pela Lei Federal nº 13.954/2019 e Decreto Estadual nº 419/2019, art. 6º da Lei Complementar nº 765/2020, inciso I do art. 100, inciso I do art. 103 e inciso I do art. 104, da Lei nº 6.218/83, SANDRO FONSECA, Coronel do Corpo de Bombeiros Militar, Mtcl 921922-6, a contar de 13 de junho de 2023.

Coronel BM FABIANO DE SOUZA
Comandante-Geral do CBMSC (Pub DOE Nº 22.047 de 27/06/2023)

PORTARIA Nº 362/CBMSC, de 1º/06/2023.

O COMANDANTE-GERAL DO CORPO DE BOMBEIROS MILITAR DE SANTA CATARINA, no uso de suas atribuições legais de acordo com o § 2º do Art. 16, da Lei nº 6.218, de 10 de fevereiro de 1983 (Estatuto da PMSC), do Art. 11, da Lei Complementar nº 130, de 12 de novembro de 1994, do Art. 3º, Art. 7º, inciso V, Art.11 e Art. 21, inciso I, da Lei Complementar nº 801, de 1º de julho de 2022, e conforme decisão proferida nos autos do processo PROCEDIMENTO COMUM CÍVEL Nº 0305510-66.2018.8.24.0091/SC,

RESOLVE:

Art. 1º TORNAR SEM EFEITO o ato de promoção à graduação de Cabo do Quadro de Praças Bombeiro Militar, da Cabo BM Mtcl 929475-9 CAMILA MARCELLO JOÃO, a contar de 03 de dezembro de 2021, referente a conclusão e aprovação no Curso de Formação de Cabos Bombeiro Militar – CFC BM (Edital n. 05/2021/DP/CBMSC), constantes na Portaria nº 645/CBMSC/2021, de 8 de dezembro de 2021, publicada em DOE sob o nº 21.664, em 9 de dezembro de 2021;

Art. 2º PROMOVER, com efeitos a contar de 8 de novembro de 2019, EM RESSARCIMENTO DE PRETERIÇÃO, em decorrência de Decisão Judicial à graduação de Cabo BM do Quadro de Praças Bombeiro Militar, sendo reclassificada no Edital n. 004-2018/DP/CBMSC;

Art. 3º Esta Portaria entra em vigor na data de sua publicação.

Florianópolis-SC, 1º de junho de 2023.

Coronel BM FABIANO DE SOUZA
Comandante-Geral do CBMSC (Pub DOE Nº 22.044 de 22/06/2023)

PORTARIA Nº 387/CBMSC, de 7/06/2023.

O COMANDANTE-GERAL DO CORPO DE BOMBEIROS MILITAR DO ESTADO DE SANTA CATARINA, no uso das atribuições legais e com base nos Art. 5º e 6º da Lei Complementar nº 380/2007, combinado com o parágrafo único do Art. 7º do Decreto nº 1.274/2021, resolve, RENOVAR A DESIGNAÇÃO para o Corpo Temporário de Inativos da Segurança Pública (CTISP), do 3º Sgt BM RR Mtcl 919.294-8 MÁRIO PATRÍCIO MARTINS, para atuar em função operacional no 2º/1º/1ª/8º BBM – Jaguaruna, no período de 14/06/2023 a 13/06/2025, conforme processo nº CBMSC 14335/2023.

Coronel BM FABIANO DE SOUZA
Comandante-Geral do CBMSC (Pub DOE Nº 22.041 de 19/06/2023)

PORTARIA Nº 390/CBMSC, de 13/06/2023.

O COMANDANTE-GERAL DO CORPO DE BOMBEIROS MILITAR DO ESTADO DE SANTA CATARINA, no uso das atribuições legais resolve:

EXONERAR, da função de Diretor de Segurança Contra Incêndio (DSCI), com sede em Florianópolis – SC, DEIVID NIVALDO VIDAL, Cel BM Mtcl 924665-7, com efeitos a contar de 22 de maio de 2023.

NOMEAR, para exercer a função de Diretor Interino de Segurança Contra Incêndio

(DSCI), com sede em Florianópolis – SC, FELIPE GELAIN, Maj BM Mtcl 929349-3, com efeitos a contar de 22 de maio de 2023.

EXONERAR, da função de Diretor Interino de Segurança Contra Incêndio (DSCI), com sede em Florianópolis – SC, FELIPE GELAIN, Maj BM Mtcl 929349-3, com efeitos a contar de 3 de junho de 2023.

NOMEAR, para exercer a função de Diretor Interino de Segurança Contra Incêndio (DSCI), com sede em Florianópolis – SC, FÁBIO FREGAPANI SILVA, Maj BM Mtcl 392208-1, com efeitos a contar de 3 de junho de 2023.

EXONERAR, da função de Diretor Interino de Segurança Contra Incêndio (DSCI), com sede em Florianópolis – SC, FÁBIO FREGAPANI SILVA, Maj BM Mtcl 392208-1, com efeitos a contar de 19 de junho de 2023.

NOMEAR, para exercer a função de Diretor Interino de Segurança Contra Incêndio (DSCI), com sede em Florianópolis – SC, WILLYAN FAZZIONI, TC BM Mtcl 926182-6, com efeitos a contar de 19 de junho de 2023.

Coronel BM FABIANO DE SOUZA

Comandante-Geral do CBMSC (Pub DOE Nº 22.044 de 22/06/2023)

PORTARIA Nº 393/CBMSC, de 13/06/2023.

O COMANDANTE-GERAL DO CORPO DE BOMBEIROS MILITAR DO ESTADO DE SANTA CATARINA, no uso das atribuições legais e com base nos Art. 5º e 6º da Lei Complementar nº 380/2007, combinado com o parágrafo único do Art. 7º do Decreto nº 1.274/2021, resolve, DESIGNAR para o Corpo Temporário de Inativos da Segurança Pública (CTISP), o 2º Sgt BM RR Mtcl 921.601-4 EDILSON WALTER, para atuar em função administrativa na 3ª/3ºBBM – Brusque, no período de 15/06/2023 a 14/09/2024, conforme processo nº CBMSC 15605/2023.

Coronel BM FABIANO DE SOUZA

Comandante-Geral do CBMSC (Pub DOE Nº 22.041 de 19/06/2023)

PORTARIA Nº 397/CBMSC, de 13/06/2023.

O COMANDANTE-GERAL DO CORPO DE BOMBEIROS MILITAR DO ESTADO DE SANTA CATARINA, no uso das atribuições legais e com base nos Art. 1º, 5º e 6º da Lei Complementar nº 380/2007, combinado com o parágrafo único do Art. 7º do Decreto nº 1.274/2021 e Art. 2º do Decreto nº 143/2023, resolve, DESIGNAR para o Corpo Temporário de Inativos da Segurança Pública (CTISP), o 3º Sgt BM RR Mtcl 923.506-0 VANDERLEI GUCKERT, para atuar no Programa Escola Mais Segura no 2º/2ª/9º BBM – Rio Negrinho, no período de 15/06/2023 a 14/06/2025, conforme processo nº CBMSC 15984/2023.

Coronel BM FABIANO DE SOUZA

Comandante-Geral do CBMSC (Pub DOE Nº 22.041 de 19/06/2023)

PORTARIA Nº 398/CBMSC, de 14/06/2023.

O COMANDANTE-GERAL DO CORPO DE BOMBEIROS MILITAR DO ESTADO DE SANTA CATARINA, RESOLVE, TRANSFERIR PARA A RESERVA REMUNERADA, com base no art. 24-G e art. 26 do Decreto-Lei Federal nº 667/69, alterado pela Lei Federal nº 13.954/2019 e Decreto Estadual nº 419/2019, art. 6º da Lei Complementar nº 765/2020, inciso I do art. 100, inciso I do art. 103 e inciso I do art. 104, da Lei nº 6.218/83, AMARILDO JOSÉ CECCHIN, 2º Sgt do Corpo de Bombeiros Militar, Mtcl 923854-9, a contar de 14 de junho de 2023.

Coronel BM FABIANO DE SOUZA

Comandante-Geral do CBMSC (Pub DOE Nº 22.041 de 19/06/2023)

PORTARIA Nº 400/CBMSC, de 14/06/2023.

O COMANDANTE-GERAL DO CORPO DE BOMBEIROS MILITAR DO ESTADO DE

SANTA CATARINA, no uso das atribuições legais e com base nos Art. 1º, 5º e 6º da Lei Complementar nº 380/2007, combinado com o parágrafo único do Art. 7º do Decreto nº 1.274/2021 e Art. 2º do Decreto nº 143/2023, resolve, DESIGNAR para o Corpo Temporário de Inativos da Segurança Pública (CTISP), o Cb BM RR Mtcl 920.366-4 MÁRIO CÉSAR CURBANI, para atuar no Programa Escola Mais Segura no 3º BBM – Blumenau, no período de 16/06/2023 a 15/06/2025, conforme processo nº CBMSC 16036/2023.

Coronel BM FABIANO DE SOUZA
Comandante-Geral do CBMSC (Pub DOE Nº 22.041 de 19/06/2023)

PORTARIA Nº 401/CBMSC, de 14/06/2023.

O COMANDANTE-GERAL DO CORPO DE BOMBEIROS MILITAR DO ESTADO DE SANTA CATARINA, no uso das atribuições legais e com base nos Art. 5º e 6º da Lei Complementar nº 380/2007, combinado com o parágrafo único do Art. 7º do Decreto nº 1.274/2021, resolve, RENOVAR A DESIGNAÇÃO para o Corpo Temporário de Inativos da Segurança Pública (CTISP), do 3º Sgt BM RR Mtcl 923.846-8 NICOLAI JOSÉ ARENDARCHUCK, para atuar em função operacional no 1º/1ª/9º BBM – Canoinhas, no período de 24/06/2023 a 23/06/2025, conforme processo nº CBMSC 16028/2023.

Coronel BM FABIANO DE SOUZA
Comandante-Geral do CBMSC (Pub DOE Nº 22.041 de 19/06/2023)

PORTARIA Nº 402/CBMSC, de 15/06/2023.

O COMANDANTE-GERAL DO CORPO DE BOMBEIROS MILITAR DO ESTADO DE SANTA CATARINA, no uso das atribuições legais e com base nos Art. 1º, 5º e 6º da Lei Complementar nº 380/2007, combinado com o parágrafo único do Art. 7º do Decreto nº 1.274/2021 e Art. 2º do Decreto nº 143/2023, resolve, DESIGNAR para o Corpo Temporário de Inativos da Segurança Pública (CTISP), o 2º Sgt BM RR Mtcl 924.643-6 VOLNEI CAMARGO DE OLIVEIRA, para atuar no Programa Escola Mais Segura no 3º/1ª/3º BBM – Gaspar, no período de 19/06/2023 a 18/06/2025, conforme processo nº CBMSC 15954/2023.

Coronel BM FABIANO DE SOUZA
Comandante-Geral do CBMSC (Pub DOE Nº 22.041 de 19/06/2023)

PORTARIA Nº 403/CBMSC, de 15/06/2023.

O COMANDANTE-GERAL DO CORPO DE BOMBEIROS MILITAR DO ESTADO DE SANTA CATARINA, no uso das atribuições legais e com base nos Art. 1º, 5º e 6º da Lei Complementar nº 380/2007, combinado com o parágrafo único do Art. 7º do Decreto nº 1.274/2021 e Art. 2º do Decreto nº 143/2023, resolve, DESIGNAR para o Corpo Temporário de Inativos da Segurança Pública (CTISP), o 3º Sgt BM RR Mtcl 922.569-2 SILVIO DOS SANTOS, para atuar no Programa Escola Mais Segura no 3º BBM – Blumenau, no período de 19/06/2023 a 18/06/2025, conforme processo nº CBMSC 15928/2023.

Coronel BM FABIANO DE SOUZA
Comandante-Geral do CBMSC (Pub DOE Nº 22.041 de 19/06/2023)

PORTARIA Nº 404/CBMSC, de 15/06/2023.

O COMANDANTE-GERAL DO CORPO DE BOMBEIROS MILITAR DO ESTADO DE SANTA CATARINA, no uso das atribuições legais e com base nos Art. 1º, 5º e 6º da Lei Complementar nº 380/2007, combinado com o parágrafo único do Art. 7º do Decreto nº 1.274/2021 e Art. 2º do Decreto nº 143/2023, resolve, DESIGNAR para o Corpo Temporário de Inativos da Segurança Pública (CTISP), o 2º Sgt BM RR Mtcl 923.856-5 CLODOALDO RIBAS DOS SANTOS, para atuar no Programa Escola Mais Segura no 1º/3ª/9º BBM – Porto União, no período de 19/06/2023 a 18/06/2025, conforme processo nº CBMSC 13439/2023.

Coronel BM FABIANO DE SOUZA
Comandante-Geral do CBMSC (Pub DOE Nº 22.041 de 19/06/2023)

PORTARIA Nº 406/CBMSC, de 15/06/2023.

O COMANDANTE-GERAL DO CORPO DE BOMBEIROS MILITAR DO ESTADO DE SANTA CATARINA, RESOLVE, EXCLUIR DAS FILEIRAS DA CORPORAÇÃO POR MOTIVO DE FALECIMENTO, de acordo com o inciso VIII do artigo 100, da Lei nº 6.218, de 10 de fevereiro de 1983, NELSON ALBERTO DE LIMA, Mtcl 915901-0, Cabo da Reserva Remunerada do Corpo de Bombeiros Militar, a contar de 13 de junho de 2023.

Coronel BM FABIANO DE SOUZA
Comandante-Geral do CBMSC (Pub DOE Nº 22.044 de 22/06/2023)

PORTARIA Nº 407/CBMSC, de 15/06/2023.

O COMANDANTE-GERAL DO CORPO DE BOMBEIROS MILITAR DO ESTADO DE SANTA CATARINA, no uso das atribuições legais e com base nos Art. 1º, 5º e 6º da Lei Complementar nº 380/2007, combinado com o parágrafo único do Art. 7º do Decreto nº 1.274/2021 e Art. 2º do Decreto nº 143/2023, resolve, DESIGNAR para o Corpo Temporário de Inativos da Segurança Pública (CTISP), o 2º Sgt BM RR Mtcl 923.837-9 ORLEI DULZ, para atuar no Programa Escola Mais Segura no 1º/3ª/9º BBM – Porto União, no período de 19/06/2023 a 18/06/2025, conforme processo nº CBMSC 16166/2023.

Coronel BM FABIANO DE SOUZA
Comandante-Geral do CBMSC (Pub DOE Nº 22.041 de 19/06/2023)

PORTARIA Nº 408/CBMSC, de 15/06/2023.

O COMANDANTE-GERAL DO CORPO DE BOMBEIROS MILITAR DO ESTADO DE SANTA CATARINA, no uso das atribuições legais e com base nos Art. 5º e 6º da Lei Complementar nº 380/2007, combinado com o parágrafo único do Art. 7º do Decreto nº 1.274/2021, resolve, ALTERAR A DESIGNAÇÃO CTISP do 3º Sgt BM RR 921.287-6 MAURÍCIO PEREIRA MACHADO, integrante do Corpo Temporário de Inativos da Segurança Pública (CTISP), realizada na Portaria nº 643/CBMSC/2022, deixando de atuar no Hospital da Polícia Militar (HPM) – Florianópolis, para atuar em função operacional no 2º/1º/3ª/1º BBM – Florianópolis, no período de 20/06/2023 a 20/12/2024, conforme processos nº PMSC 89453/2022 e CBMSC 15215/2023.

Coronel BM FABIANO DE SOUZA
Comandante-Geral do CBMSC (Pub DOE Nº 22.047 de 27/06/2023)

PORTARIA Nº 409/CBMSC, de 15/06/2023.

O COMANDANTE-GERAL DO CORPO DE BOMBEIROS MILITAR DO ESTADO DE SANTA CATARINA, no uso das atribuições legais e com base nos Art. 5º e 6º da Lei Complementar nº 380/2007, combinado com o parágrafo único do Art. 7º do Decreto nº 1.274/2021, resolve, ALTERAR A DESIGNAÇÃO CTISP do Cb BM RR 900.375-4 LUIZ GOMES DUTRA, integrante do Corpo Temporário de Inativos da Segurança Pública (CTISP), realizada na Portaria nº 164/CBMSC/2023, deixando de atuar no 1º BBM – Florianópolis, para atuar em função operacional no Hospital da Polícia Militar (HPM) – Florianópolis, no período de 20/06/2023 a 14/03/2025, conforme processos nº PMSC 11121/2021 e CBMSC 15215/2023.

Coronel BM FABIANO DE SOUZA
Comandante-Geral do CBMSC (Pub DOE Nº 22.047 de 27/06/2023)

PORTARIA Nº 410/CBMSC, de 16/06/2023.

O COMANDANTE-GERAL DO CORPO DE BOMBEIROS MILITAR DO ESTADO DE SANTA CATARINA, no uso das atribuições legais resolve:
EXONERAR, da função de Comandante da 1ª Companhia do 2º Batalhão de Bombeiro

Militar (1ª/2ª BBM), com sede em Curitiba – SC, TADEU LUIZ ALONSO PELOZZI, Maj BM Mtcl 929628-0, com efeitos a contar de 12 de junho de 2023.

NOMEAR, para exercer a função de Comandante da 1ª Companhia do 2º Batalhão de Bombeiro Militar (1ª/2ª BBM), com sede em Curitiba – SC, LEANDRO FLORES EMMANUELLI, Maj BM Mtcl 929638-7, com efeitos a contar de 12 de junho de 2023.

Coronel BM FABIANO DE SOUZA

Comandante-Geral do CBMSC (Pub DOE Nº 22.044 de 22/06/2023)

PORTARIA Nº 412/CBMSC, de 15/06/2023.

O COMANDANTE-GERAL DO CORPO DE BOMBEIROS MILITAR DO ESTADO DE SANTA CATARINA, no uso das atribuições legais e com base nos Art. 1º, 5º e 6º da Lei Complementar nº 380/2007, combinado com o parágrafo único do Art. 7º do Decreto nº 1.274/2021 e Art. 2º do Decreto nº 143/2023, resolve, DESIGNAR para o Corpo Temporário de Inativos da Segurança Pública (CTISP), o 2º Sgt BM RR Mtcl 924.292-9 MARCELO KIEUTIKA, para atuar no Programa Escola Mais Segura no 1º/3º/9º BBM – Porto União, no período de 20/06/2023 a 18/01/2025, conforme processo nº CBMSC 4009/2023.

Coronel BM FABIANO DE SOUZA

Comandante-Geral do CBMSC (Pub DOE Nº 22.047 de 27/06/2023)

PORTARIA Nº 414/CBMSC, de 16/06/2023.

O COMANDANTE-GERAL DO CORPO DE BOMBEIROS MILITAR DO ESTADO DE SANTA CATARINA, no uso das atribuições legais e com base nos Art. 1º, 5º e 6º da Lei Complementar nº 380/2007, combinado com o parágrafo único do Art. 7º do Decreto nº 1.274/2021 e Art. 2º do Decreto nº 143/2023, resolve, DESIGNAR para o Corpo Temporário de Inativos da Segurança Pública (CTISP), o 3º Sgt BM RR Mtcl 920.355-9 LEVI VANDERLEI BRAATZ, para atuar no Programa Escola Mais Segura no 1º/1ª/15º BBM – Trombudo Central, no período de 20/06/2023 a 19/06/2025, conforme processo nº CBMSC 15867/2023.

Coronel BM FABIANO DE SOUZA

Comandante-Geral do CBMSC (Pub DOE Nº 22.047 de 27/06/2023)

PORTARIA Nº 415/CBMSC, de 16/06/2023.

O COMANDANTE-GERAL DO CORPO DE BOMBEIROS MILITAR DO ESTADO DE SANTA CATARINA, no uso das atribuições legais e com base nos Art. 1º, 5º e 6º da Lei Complementar nº 380/2007, combinado com o parágrafo único do Art. 7º do Decreto nº 1.274/2021 e Art. 2º do Decreto nº 143/2023, resolve, DESIGNAR para o Corpo Temporário de Inativos da Segurança Pública (CTISP), o 3º Sgt BM RR Mtcl 914.491-9 DARCELI JOÃO VENERI, para atuar no Programa Escola Mais Segura no 3º BBM – Blumenau, no período de 20/06/2023 a 19/06/2025, conforme processo nº CBMSC 16072/2023.

Coronel BM FABIANO DE SOUZA

Comandante-Geral do CBMSC (Pub DOE Nº 22.047 de 27/06/2023)

PORTARIA Nº 416/CBMSC, de 16/06/2023.

O COMANDANTE-GERAL DO CORPO DE BOMBEIROS MILITAR DO ESTADO DE SANTA CATARINA, no uso das atribuições legais e com base nos Art. 5º e 6º da Lei Complementar nº 380/2007, combinado com o parágrafo único do Art. 7º do Decreto nº 1.274/2021, resolve, RENOVAR A DESIGNAÇÃO para o Corpo Temporário de Inativos da Segurança Pública (CTISP), do 3º Sgt BM RR Mtcl 921.584-0 ROBSON MILBRATZ, para atuar em função administrativa no 3º BBM – Blumenau, no período de 05/07/2023 a 04/07/2025, conforme processo nº CBMSC 16104/2023.

Coronel BM FABIANO DE SOUZA
Comandante-Geral do CBMSC (Pub DOE Nº 22.047 de 27/06/2023)

PORTARIA Nº 417/CBMSC, de 19/06/2023.

O COMANDANTE-GERAL DO CORPO DE BOMBEIROS MILITAR DO ESTADO DE SANTA CATARINA, RESOLVE, TRANSFERIR PARA A RESERVA REMUNERADA, com base no art. 24-G e art. 26 do Decreto-Lei Federal nº 667/69, alterado pela Lei Federal nº 13.954/2019 e Decreto Estadual nº 419/2019, art. 6º da Lei Complementar nº 765/2020, inciso I do art. 100, inciso I do art. 103 e inciso I do art. 104, da Lei nº 6.218/83, LUCIANO JOSÉ BRUGGEMANN, 2º Sgt do Corpo de Bombeiros Militar, Mtcl 924021-7, a contar de 17 de junho de 2023.

Coronel BM FABIANO DE SOUZA
Comandante-Geral do CBMSC (Pub DOE Nº 22.047 de 27/06/2023)

PORTARIA Nº 418/CBMSC, de 19/06/2023.

O COMANDANTE-GERAL DO CORPO DE BOMBEIROS MILITAR DO ESTADO DE SANTA CATARINA, RESOLVE, EXCLUIR DAS FILEIRAS DA CORPORAÇÃO POR MOTIVO DE FALECIMENTO, de acordo com o inciso VIII do artigo 100, da Lei nº 6.218, de 10 de fevereiro de 1983, MIGUEL ANGELO WALTER, Mtcl 981922-3, Soldado do Corpo de Bombeiros Militar, a contar de 16 de junho de 2023.

Coronel BM FABIANO DE SOUZA
Comandante-Geral do CBMSC (Pub DOE Nº 22.044 de 22/06/2023)

PORTARIA Nº 419/CBMSC, de 19/06/2023.

O COMANDANTE-GERAL DO CORPO DE BOMBEIROS MILITAR DO ESTADO DE SANTA CATARINA, no uso das atribuições legais e com base nos Art. 1º, 5º e 6º da Lei Complementar nº 380/2007, combinado com o parágrafo único do Art. 7º do Decreto nº 1.274/2021 e Art. 2º do Decreto nº 143/2023, resolve, DESIGNAR para o Corpo Temporário de Inativos da Segurança Pública (CTISP), o 3º Sgt BM RR Mtcl 921.605-7 ADILSON JOSÉ REGERT, para atuar no Programa Escola Mais Segura no 1º/3ª/9º BBM – Porto União, no período de 21/06/2023 a 20/06/2025, conforme processo nº CBMSC 16163/2023.

Coronel BM FABIANO DE SOUZA
Comandante-Geral do CBMSC (Pub DOE Nº 22.047 de 27/06/2023)

PORTARIA Nº 420/CBMSC, de 19/06/2023.

O COMANDANTE-GERAL DO CORPO DE BOMBEIROS MILITAR DO ESTADO DE SANTA CATARINA, RESOLVE, TRANSFERIR PARA A RESERVA REMUNERADA, com base no art. 24-F e art. 26 do Decreto-Lei Federal nº 667/69, alterado pela Lei Federal nº 13.954/2019 e Decreto Estadual nº 419/2019, art. 6º da Lei Complementar nº 765/2020, inciso I do art. 100, inciso I do art. 103 e inciso I do art. 104, da Lei nº 6.218/83, CARLOS ALBERTO HOLLER, 1º Sgt do Corpo de Bombeiros Militar, Mtcl 921612-0, a contar de 17 de junho de 2023.

Coronel BM FABIANO DE SOUZA
Comandante-Geral do CBMSC (Pub DOE Nº 22.047 de 27/06/2023)

PORTARIA Nº 421/CBMSC, de 20/06/2023.

O COMANDANTE-GERAL DO CORPO DE BOMBEIROS MILITAR DO ESTADO DE SANTA CATARINA, no uso das atribuições legais e com base nos Art. 5º, 6º e 15 da Lei Complementar nº 380/2007, combinado com o inciso I do Art. 10 do Decreto nº 1.274/2021, resolve, ANULAR a Designação para o Corpo Tempo de Inativos da Segurança Pública (CTISP) do 2º Sgt BM RR Mtcl 923.837-9 ORLEI DULZ, na Portaria nº 407/CBMSC/2023, conforme processo nº CBMSC 16166/2023.

Coronel BM FABIANO DE SOUZA
Comandante-Geral do CBMSC (Pub DOE Nº 22.047 de 27/06/2023)

PORTARIA Nº 422/CBMSC, de 19/06/2023.

O COMANDANTE-GERAL DO CORPO DE BOMBEIROS MILITAR DO ESTADO DE SANTA CATARINA, no uso das atribuições legais e com base nos Art. 1º, 5º e 6º da Lei Complementar nº 380/2007, combinado com o parágrafo único do Art. 7º do Decreto nº 1.274/2021 e Art. 2º do Decreto nº 143/2023, resolve, DESIGNAR para o Corpo Temporário de Inativos da Segurança Pública (CTISP), o 3º Sgt BM RR Mtcl 917.828-7 GUSTAVO LUIS STADNICK, para atuar no Programa Escola Mais Segura no 1º BBM – Florianópolis, no período de 23/06/2023 a 22/06/2025, conforme processo nº CBMSC 16461/2023.

Coronel BM FABIANO DE SOUZA
Comandante-Geral do CBMSC (Pub DOE Nº 22.047 de 27/06/2023)

PORTARIA Nº 423/CBMSC, de 21/06/2023.

O COMANDANTE-GERAL DO CORPO DE BOMBEIROS MILITAR DO ESTADO DE SANTA CATARINA, no uso das atribuições legais e com base nos Art. 5º, 6º e 15 da Lei Complementar nº 380/2007, combinado com o inciso I do Art. 10 do Decreto nº 1.274/2021, resolve, DISPENSAR A PEDIDO do Corpo Temporário de Inativos da Segurança Pública (CTISP), o 3º Sgt BM RR Mtcl 914.905-8 EDSON DIAS, a contar de 28/06/2023, conforme processo nº CBMSC 14933/2023.

Coronel BM FABIANO DE SOUZA
Comandante-Geral do CBMSC (Pub DOE Nº 22.047 de 27/06/2023)

PORTARIA Nº 424/CBMSC, de 21/06/2023.

O COMANDANTE-GERAL DO CORPO DE BOMBEIROS MILITAR DO ESTADO DE SANTA CATARINA, no uso das atribuições legais resolve:

EXONERAR, da função de Diretor Interino de Instrução e Ensino (DIE), com sede em Florianópolis – SC, WILLYAN FAZZIONI, TC BM Mtcl 926182-6, com efeitos a contar de 19 de junho de 2023.

NOMEAR, para exercer a função de Diretor Interino de Instrução e Ensino (DIE), com sede em Florianópolis – SC, TÚLIO TARTARI ZANIN, TC BM Mtcl 927172-4, com efeitos a contar de 19 de junho de 2023.

Coronel BM FABIANO DE SOUZA
Comandante-Geral do CBMSC (Pub DOE Nº 22.044 de 22/06/2023)

PORTARIA Nº 425/CBMSC, de 21/06/2023.

O COMANDANTE-GERAL DO CORPO DE BOMBEIROS MILITAR DO ESTADO DE SANTA CATARINA, no uso das atribuições legais e com base nos Art. 5º, 6º e 15 da Lei Complementar nº 380/2007, combinado com o inciso I do Art. 10 do Decreto nº 1.274/2021, resolve, DISPENSAR A PEDIDO do Corpo Temporário de Inativos da Segurança Pública (CTISP), o ST BM RR Mtcl 913.283-0 Fernando GOMES, a contar de 16/06/2023, conforme processo nº CBMSC 16325/2023.

Coronel BM FABIANO DE SOUZA
Comandante-Geral do CBMSC (Pub DOE Nº 22.047 de 27/06/2023)

PORTARIA Nº 426/CBMSC, de 21/06/2023.

O COMANDANTE-GERAL DO CORPO DE BOMBEIROS MILITAR DO ESTADO DE SANTA CATARINA, no uso das atribuições legais resolve:

NOMEAR, para exercer a função de Comandante do 1º Grupo do 1º Pelotão da 3ª Companhia do 9º Batalhão de Bombeiro Militar (1º/1º/3ª/9º BBM), com sede em Matos Costa – SC,

FERNANDO DA ROSA, 3º Sgt BM Mtcl 926484-1, com efeitos a contar de 28 de junho de 2023.

Coronel BM FABIANO DE SOUZA
Comandante-Geral do CBMSC (Pub DOE Nº 22.044 de 22/06/2023)

PORTARIA Nº 429/CBMSC, de 21/06/2023.

O COMANDANTE-GERAL DO CORPO DE BOMBEIROS MILITAR DO ESTADO DE SANTA CATARINA, no uso das atribuições legais e com base nos Art. 1º, 5º e 6º da Lei Complementar nº 380/2007, combinado com o parágrafo único do Art. 7º do Decreto nº 1.274/2021 e Art. 2º do Decreto nº 143/2023, resolve, DESIGNAR para o Corpo Temporário de Inativos da Segurança Pública (CTISP), o 3º Sgt BM RR Mtcl 923.496-9 NORBERTO ANTONIO CHAVES, para atuar no Programa Escola Mais Segura no 1º/4ª/7º BBM – Joinville, no período de 23/06/2023 a 22/06/2025, conforme processo nº CBMSC 16425/2023.

Coronel BM FABIANO DE SOUZA
Comandante-Geral do CBMSC (Pub DOE Nº 22.047 de 27/06/2023)

PORTARIA Nº 431/CBMSC, de 21/06/2023.

O COMANDANTE-GERAL DO CORPO DE BOMBEIROS MILITAR DO ESTADO DE SANTA CATARINA, no uso das atribuições legais e com base nos Art. 5º e 6º da Lei Complementar nº 380/2007, combinado com o parágrafo único do Art. 7º do Decreto nº 1.274/2021, resolve, RENOVAR A DESIGNAÇÃO para o Corpo Temporário de Inativos da Segurança Pública (CTISP), do ST BM RR Mtcl 913.645-2 FERNANDO CERON, para atuar em função administrativa no 1º/2ª/13º BBM – Itapema, no período de 19/07/2023 a 18/07/2025, conforme processo nº CBMSC 16331/2023.

Coronel BM FABIANO DE SOUZA
Comandante-Geral do CBMSC (Pub DOE Nº 22.047 de 27/06/2023)

PORTARIA Nº 432/CBMSC, de 21/06/2023.

O COMANDANTE-GERAL DO CORPO DE BOMBEIROS MILITAR DO ESTADO DE SANTA CATARINA, no uso das atribuições legais e com base nos Art. 1º, 5º e 6º da Lei Complementar nº 380/2007, combinado com o parágrafo único do Art. 7º do Decreto nº 1.274/2021 e Art. 2º do Decreto nº 143/2023, resolve, DESIGNAR para o Corpo Temporário de Inativos da Segurança Pública (CTISP), o 1º Sgt BM RR Mtcl 913.021-7 MARCO ANTÔNIO PEREIRA, para atuar no Programa Escola Mais Segura no 5º BBM – Lages, no período de 23/06/2023 a 22/06/2025, conforme processo nº CBMSC 16656/2023.

Coronel BM FABIANO DE SOUZA
Comandante-Geral do CBMSC (Pub DOE Nº 22.049 de 29/06/2023)

PORTARIA Nº 444/CBMSC, de 27/06/2023.

O COMANDANTE-GERAL DO CORPO DE BOMBEIROS MILITAR DO ESTADO DE SANTA CATARINA, no uso das atribuições legais resolve:

EXONERAR, da função de Comandante do 2º Pelotão da 2ª Companhia do 7º Batalhão de Bombeiro Militar (2º/2ª/7º BBM), com sede em Balneário Piçarras – SC, 1º Ten BM Mtcl 988786-5 BRUNA DESCHAMPS GELSLEICHTER, com efeitos a contar de 13 de julho de 2023.

NOMEAR, para exercer a função de Comandante do 2º Pelotão da 2ª Companhia do 7º Batalhão de Bombeiro Militar (2º/2ª/7º BBM), com sede em Balneário Piçarras – SC, Cap BM Mtcl 927669-6-02 RAFAEL MANOEL JOSÉ, com efeitos a contar de 13 de julho de 2023.

Coronel BM RENALDO ONOFRE LAUREANO JÚNIOR
Subcomandante-Geral do CBMSC
Respondendo pelo Comando-Geral do CBMSC (Pub DOE Nº 22.049 de 29/06/2023)

TERMO DE COMPROMISSO

Extrato de Termo de Compromisso do Programa “Novos Valores”, referente ao projeto atividade 4387 do Corpo de Bombeiros Militar, conforme Decreto Estadual nº 781/782/2012 de 25.01.2012. Estagiária ANA ALICE WERNECH RODRIGUES; Termo de Compromisso nº 8-2023; Início: 29/05/2023; Valor: R\$ 500; Lotação: DSCI. (Pub DOE Nº 22.041 de 19/06/2023)

Extrato de Termo de Compromisso do Programa “Novos Valores”, referente ao projeto atividade 4387 do Corpo de Bombeiros Militar, conforme Decreto Estadual nº 781/782/2012 de 25.01.2012. Estagiária SARA IZABEL PEREIRA CHAVES; Termo de Compromisso nº 9-2023; Início: 26/06/2023; Valor: R\$ 380; Lotação: Paulo Lopes. (Pub DOE Nº 22.044 de 22/06/2023)

Extrato de Termo de Compromisso do Programa “Novos Valores”, referente ao projeto atividade 4387 do Corpo de Bombeiros Militar, conforme Decreto Estadual nº 781/782/2012 de 25.01.2012. Estagiário CARLOS DANIEL DE ABREU ALANO; Termo de Compromisso nº 10-2023; Início: 26/06/23; Valor: R\$ 380; Lotação: Palhoça. (Pub DOE Nº 22.047 de 27/06/2023)

V - ESTADO-MAIOR GERAL

PROCEDIMENTO ADMINISTRATIVO PADRÃO

PROCEDIMENTO ADMINISTRATIVO PADRÃO Nº 25

Florianópolis, 29 de junho de 2023.

CORPO TEMPORÁRIO DE INATIVOS DA SEGURANÇA PÚBLICA - CTISP

1 OBJETIVO E INFORMAÇÕES

- a) Realizar o planejamento e emprego do efetivo de Bombeiros Militares (BMs) da reserva remunerada ou reformados por idade para integrar o Corpo Temporário de Inativos da Segurança Pública (CTISP).
- b) Execução: Diretoria de Pessoal (DP).
- c) Versão: sexta (V6).

2 REFERÊNCIAS

- a) [Lei Complementar nº 380, de 03/05/2007.](#)
- b) [Lei Complementar nº 826, de 20/04/2023.](#)
- c) [Decreto Estadual nº 1.274, de 11/05/2021.](#)
- d) [Decreto Estadual nº 143, de 17/05/2023.](#)
- e) [Portaria Cmdo-G CBMSC nº 246, de 14/05/2021.](#)

3 ENTRADA

Necessidade de designação, renovação de contrato, alteração de contrato ou dispensa no CTISP.

4 DETALHAMENTO DE ATIVIDADE

4.1 Militar interessado

- a) Entrar no site do CBMSC (www.cbm.sc.gov.br), ir ao MENU, clicar no link “CADASTRO CTISP”, e fazer o seu cadastro reserva pessoal para o CTISP.

- b) Caso seja selecionado para trabalhar no CTISP, será realizado contato.
- c) Uma vez selecionado para trabalhar no CTISP, o militar interessado DEVE procurar o B1 da OBM mais próxima e solicitar a autuação de processo digital no SGP-e para designação ao CTISP, conforme definido neste PAP.

4.2 Inspeção de saúde

- a) Para a Designação ao CTISP, para a Renovação de Contrato no CTISP ou para a Alteração de Contrato no CTISP (conforme o caso) é exigida a realização da inspeção de saúde na Formação Sanitária.
- b) Para a realização da inspeção de saúde devem ser providenciados, com antecedência, os exames médicos que constam no Anexo A.
- c) Antes de fazer a inspeção de saúde, o militar deve ir até o B1 da OBM mais próxima e solicitar a Ficha de Inspeção de Saúde para Ingresso/Renovação CTISP, ver modelo no Anexo J.
- d) No dia da inspeção de saúde na Formação Sanitária, o militar deve levar os exames, a sua Identidade Funcional e a Ficha de Inspeção de Saúde para Ingresso/Renovação CTISP (Anexo J).
- e) O agendamento da inspeção de saúde na Formação Sanitária deve ser realizado com antecedência mínima de 30 dias, em função da demanda.
- f) Para o CTISP atuar no Programa Escola Mais Segura, previsto na Lei nº 826/2023, é necessário na inspeção de saúde obter "*Apto para serviço operacional BM*", pois, o serviço de guarda escolar é considerado também serviço operacional BM.

4.3 O Requerimento CTISP é composto por:

- a) Tipo de Requerimento CTISP (Anexo B), podendo ser para: Designação ao CTISP, Renovação de Contrato no CTISP ou Alteração de Contrato no CTISP;
- b) Dados pessoais do militar interessado;
- c) Dados funcionais, lotação e a cidade onde o militar interessado irá atuar;
- d) Termo de Adesão e Aceitação ao CTISP, exigido pela Lei nº 380/2007, e já incorporado no texto do próprio requerimento; e
- e) Despacho do comandante de batalhão ou diretor do militar interessado.

4.4 Para processo de Designação ao CTISP é necessário:

- a) Requerimento CTISP (Anexo B), assinalar a opção para Designação ao CTISP;
- b) Inspeção de saúde na Formação Sanitária (Anexo J), conforme descrito no item 4.2 deste PAP;
- e
- c) Certidões de antecedentes criminais (Justiça Federal, Estadual, Militar e Eleitoral).

4.4.1 Para processo de Designação ao CTISP Programa Escola Mais Segura é necessário:

- a) Requerimento CTISP (Anexo B), assinalar a opção para Designação ao CTISP;
- b) No Requerimento CTISP, assinalar a função: GUARDA ESCOLAR;
- c) Inspeção de saúde na Formação Sanitária (Anexo J), conforme descrito no item 4.2 deste PAP;
- d) Na inspeção de saúde é necessário obter "*Apto para serviço operacional BM*", pois, o serviço de guarda escolar é considerado também serviço operacional BM; e
- e) Certidões de antecedentes criminais (Justiça Federal, Estadual, Militar e Eleitoral).

4.5 Para processo de Renovação de Contrato no CTISP é necessário:

- a) Requerimento CTISP (Anexo B), assinalar a opção para Renovação de Contrato no CTISP.
- b) inspeção de saúde na Formação Sanitária (Anexo J), conforme descrito no item 4.2 deste PAP.

c) Certidões de antecedentes criminais (Justiça Federal, Estadual, Militar e Eleitoral).

4.5.1 A renovação do contrato CTISP não é automática e deve ser solicitada pelo Comandante de Batalhão ou Diretor, através da sargenteação do B1, ao Coordenador do CTISP do CBMSC, com 30 dias de antecedência do prazo final da vigência do contrato.

4.5.2 Em caso de solicitação de renovação de contrato no CTISP, realizada após o vencimento do contrato, ocorrerá:

a) Quebra automática (no SIGRH) do vínculo do militar no CTISP, sendo indenizado as férias não usufruídas no CTISP.

b) Nova designação (inclusão) do militar no CTISP, com data a contar da realização da inspeção de saúde na Formação Sanitária.

c) Início de novo período aquisitivo de férias, a contar da nova data de designação do militar no CTISP.

4.5.3 O contrato no CTISP tem validade de 2 anos, podendo ser renovado por igual período até que o militar complete 70 anos.

4.6 Quando não houver interesse de renovar o contrato no CTISP é necessário:

a) Na data de vencimento do contrato, o B1 da OBM deverá, obrigatoriamente, informar o militar interessado e o Coordenador do CTISP, via e-mail (ctisp@cbm.sc.gov.br), de que não será renovado o contrato do militar no CTISP, desta forma, acarretando no pagamento do saldo das férias não usufruídas no CTISP.

b) O militar deve devolver ao B4 da OBM o fardamento, armamento, equipamento e materiais que estiverem em sua cautela.

4.7 Para processo de Dispensa no CTISP é necessário:

a) Ofício do militar, solicitando dispensa a pedido do CTISP; ou

b) Ofício do comandante de batalhão ou diretor, solicitando dispensa *ex officio* do militar do CTISP.

c) O ofício deve ser encaminhado pelo B1 da OBM para o Coordenador do CTISP, via SGP-e.

4.8 Para processo de Alteração de Contrato CTISP (por ex.: alteração de lotação, cidade, função, etc.) é necessário:

a) Requerimento CTISP (Anexo B), assinalar a opção para Alteração de Contrato no CTISP.

b) Nova inspeção de saúde (Anexo J), conforme descrito no item 4.2 deste PAP, APENAS quando for solicitado mudança de função administrativa para função operacional ou para guarda escolar.

c) NÃO é necessário nova inspeção de saúde, quando for solicitado a mudança de função operacional ou de guarda escolar para função administrativa no CTISP, e nem para mudança de lotação, cidade, etc..

4.8.1 Para alteração de cidade:

É necessário ofício do militar CTISP assinado (Anexo I) solicitando a transferência de cidade para o exercício da função por interesse próprio.

4.9 B1 da OBM deve cadastrar “Processo Digital” no SGP-e informando:

4.9.1 Para Designação ao CTISP:

- a) Órgão: CBMSC – Corpo de Bombeiros Militar de Santa Catarina.
- b) Assunto: 2490 (CTISP).
- c) Classe: 72 (Processo sobre Designação de Servidor - CTISP).
- d) Setor de Competência: CBMSC/DP/CTISP.
- e) Matrícula: Digitar a matrícula do Bombeiro Militar interessado no CTISP.
- f) Interessado: Digitar o CPF do Bombeiro Militar interessado no CTISP.
- g) Detalhamento do Assunto: Designação CTISP.
- h) Controle de acesso: Público.

4.9.2 Para Renovação de Contrato no CTISP:

- a) Órgão: CBMSC – Corpo de Bombeiros Militar de Santa Catarina.
- b) Assunto: 2490 (CTISP).
- c) Classe: 76 (Processo sobre Renovação de Designação ao CTISP).
- d) Setor de Competência: CBMSC/DP/CTISP.
- e) Matrícula: Digitar a matrícula do Bombeiro Militar interessado no CTISP.
- f) Interessado: Digitar o CPF do Bombeiro Militar interessado no CTISP.
- g) Detalhamento do Assunto: Renovação de Contrato CTISP.
- h) Controle de acesso: Público.

4.9.3 Para Dispensa do CTISP:

- a) Órgão: CBMSC – Corpo de Bombeiros Militar de Santa Catarina.
- b) Assunto: 2490 (CTISP).
- c) Classe: 78 (Processo sobre Dispensa de Designação ao CTISP).
- d) Setor de Competência: CBMSC/DP/CTISP.
- e) Matrícula: Digitar a matrícula do Bombeiro Militar interessado no CTISP.
- f) Interessado: Digitar o CPF do Bombeiro Militar interessado no CTISP.
- g) Detalhamento do Assunto: Dispensa CTISP.
- h) Controle de acesso: Público.

4.9.4 Para Alteração de Contrato CTISP (por ex.: alteração de lotação, cidade, função, etc.):

- a) Órgão: CBMSC – Corpo de Bombeiros Militar de Santa Catarina.
- b) Assunto: 2490 (CTISP).
- c) Classe: 72 (Processo sobre Designação de Servidor - CTISP).
- d) Setor de Competência: CBMSC/DP/CTISP.
- e) Matrícula: Digitar a matrícula do Bombeiro Militar interessado no CTISP.
- f) Interessado: Digitar o CPF do Bombeiro Militar interessado no CTISP.
- g) Detalhamento do Assunto: Alteração de Contrato CTISP.
- h) Controle de acesso: Público.

4.10 B1 da OBM deve inserir no processo os seguintes documentos:

4.10.1 Para Designação ao CTISP:

- a) Requerimento CTISP (Anexo B), informando: o tipo de Requerimento (para Designação ao CTISP), se o militar irá atuar em função administrativa, operacional ou guarda escolar; a lotação da OBM e a cidade onde irá atuar, assinado pelo militar e pelo comandante de batalhão ou diretor;
- b) Ficha de inspeção de saúde para Ingresso/Renovação CTISP (Anexo J).
- c) Certidão de antecedentes criminais da Justiça Federal (<https://www2.trf4.jus.br/trf4/processos/certidao/index.php>).
- d) Certidão de antecedentes criminais da Justiça Estadual da comarca onde reside (<https://esaj.tjsc.jus.br/sco/abrirCadastro.do>).

- e) Certidão de antecedentes criminais da Justiça Militar
(<https://www.stm.jus.br/servicos-stm/certidao-negativa/emitir-certidao-negativa>).
- f) Certidão de antecedentes criminais da Justiça Eleitoral
(<https://www.tse.jus.br/servicos-eleitorais/certidoes/certidao-de-crimes-eleitorais>).

4.10.2 Para Renovação de Contrato no CTISP:

- a) Requerimento CTISP (Anexo B), informando: o tipo de Requerimento (para Renovação de Contrato no CTISP), se o militar irá atuar em função administrativa, operacional ou guarda escolar; a lotação da OBM e a cidade onde irá atuar, assinado pelo militar e pelo comandante de batalhão ou diretor;
- b) Ficha de inspeção de saúde para Ingresso/Renovação CTISP (Anexo J).
- c) Certidão de antecedentes criminais da Justiça Federal
(<https://www2.trf4.jus.br/trf4/processos/certidao/index.php>).
- d) Certidão de antecedentes criminais da Justiça Estadual da comarca onde reside
(<https://esaj.tjsc.jus.br/sco/abrirCadastro.do>).
- e) Certidão de antecedentes criminais da Justiça Militar
(<https://www.stm.jus.br/servicos-stm/certidao-negativa/emitir-certidao-negativa>).
- f) Certidão de antecedentes criminais da Justiça Eleitoral
(<https://www.tse.jus.br/servicos-eleitorais/certidoes/certidao-de-crimes-eleitorais>).

4.10.3 Para Dispensa do CTISP:

- a) Ofício do militar, assinado, solicitando dispensa a pedido do CTISP, conforme previsto no inciso I do Art. 15 da Lei nº 380/2007.
- b) Ofício do comandante de batalhão ou diretor, assinado, solicitando dispensa *ex officio* do militar do CTISP, conforme previsto nos incisos III e V do parágrafo único do Art. 15 da Lei nº 380/2007.
ou
- c) Ofício do B-1 da OBM, informando ao Coordenador do CTISP do CBMSC, quando o militar tiver obtido dispensa de saúde por mais de 60 dias (ininterruptas ou não) no período de um ano, conforme previsto no inciso IV do parágrafo único do Art. 15 da Lei nº 380/2007.
- d) Para definir o período de um ano, o B-1 da OBM deve, a contar da data de início da dispensa de saúde, retroagir no tempo o período de um ano e somar todas as dispensas de saúde ocorridas neste período de um ano, caso a soma seja superior a 60 dias, está configurada a dispensa do CTISP *ex officio* prevista no inciso IV do parágrafo único do Art. 15 da Lei nº 380/2007.

4.10.4 Para alteração de Contrato CTISP (por ex.: alteração de lotação, cidade, função, etc.):

- a) Requerimento CTISP (Anexo B), informando: o tipo de Requerimento (para Alteração de Contrato no CTISP), se o militar irá atuar em função administrativa, operacional ou guarda escolar; a lotação da OBM e a cidade onde irá atuar, assinado pelo militar e pelo comandante de batalhão ou diretor.
- b) No caso de mudança de função administrativa para operacional ou para guarda escolar, também DEVE ter nova inspeção de saúde na Formação Sanitária (Anexo J), com parecer médico "*Apto para serviço Operacional BM*".
- c) No caso de mudança de função operacional ou guarda escolar para função administrativa: NÃO é necessária nova inspeção de saúde.
- d) Para alteração de cidade: também DEVE ser inserido no processo ofício do militar assinado (Anexo I) solicitando a transferência de cidade para o exercício da função por interesse próprio .

4.11 Para bombeiro militar RR CTISP colocado à disposição de outros órgãos:

- a) O gabinete do Órgão/Secretaria que desejar a Designação ao CTISP ou Renovação de Contrato CTISP, ou ainda a Alteração de Contrato CTISP, deverá também inserir no processo um ofício de emprego (Anexo H), para bombeiro militar RR CTISP colocado à disposição de outros órgãos.
- b) O ofício de emprego do Anexo H, SOMENTE deve ser incluído nos processos de Designação/Renovação/Alteração de Contrato CTISP para bombeiro militar RR CTISP colocados à disposição de outros órgãos, além dos demais documentos já exigidos neste PAP.

4.12 O B-1 da OBM deve enviar o processo para o Coordenador do CTISP do CBMSC:

Encaminhar o processo, via SGP-e, para o setor: CBMSC/DP/CTISP.

4.13 Coordenador do CTISP:

- a) Acompanhar o Cadastro de reserva pessoal de militares interessados no CTISP realizado no site do CBMSC.
- b) Receber o processo no SGP-e;
- c) Conferir os documentos anexados ao processo, conforme legislação vigente.
- d) Inserir Parecer de Designação/Renovação no CTISP (Anexos C e D).
- e) Inserir Portaria de Designação/Renovação/Dispensa no CTISP (Anexos E, F e G).
- f) Solicitar a assinatura (conferência) do Diretor de Pessoal na Portaria de Designação/Renovação/Dispensa no CTISP.
- g) Solicitar a assinatura do Cmt-G na Portaria de Designação/Renovação/Dispensa de militar no CTISP.
- h) Inserir no SIGRH a Designação/Renovação/Dispensa do militar no CTISP.
- i) Encaminhar, via e-mail, para o CVC uma cópia assinada da Portaria de Designação/Renovação /Dispensa de militar no CTISP, para pagamento da retribuição financeira.
- j) Encaminhar, via e-mail, para a Secretaria da DP uma cópia editável da Portaria de Designação/Renovação/Dispensa de militar no CTISP, para publicação em boletim e no DOE.
- k) Inserir no SIGRH os dados de publicação da Portaria no DOE.
- l) Informar o comandante de batalhão ou diretor do militar da Designação/Renovação/Dispensa no CTISP.
- m) Atualizar a planilha do efetivo contratado no CTISP.
- n) Quando da finalização do contrato CTISP, sem renovação, encaminhar nota de e-mail para o CVC com cópia da Portaria da última Designação ou Dispensa de militar no CTISP, para pagamento do saldo das férias não usufruídas.
- o) Arquivar no SGP-e o processo finalizado no setor: CBMSC/DP/CTISP.

5 SAÍDAS

Designação, renovação de contrato, alteração de contrato ou dispensa no CTISP.

6 ANEXOS

- a) Anexo A: Exames a serem realizados para a Formação Sanitária.
- b) [Anexo B](#): Requerimento CTISP.
- c) [Anexo C](#): Parecer para Designação ao CTISP.
- d) [Anexo D](#): Parecer para Renovação de Designação ao CTISP.
- e) [Anexo E](#): Portaria de Designação ao CTISP.
- f) [Anexo F](#): Portaria de Renovação de Designação ao CTISP.
- g) [Anexo G](#): Portaria de Dispensa do CTISP.
- h) [Anexo H](#): Ofício de emprego para bombeiro militar RR CTISP colocado à disposição de outros órgãos.
- i) [Anexo I](#): Ofício solicitando transferência de cidade.
- j) [Anexo J](#): Ficha de Inspeção de Saúde para Ingresso/Renovação CTISP.
- k) [Anexo K](#): Fluxograma dispensar e/ou não renovar contrato do CTISP.

k) [Anexo L](#): Fluxograma designar, renovar e/ou alterar contrato CTISP.

7 PUBLICAÇÃO

- a) SGPe: CBMSC 00011532/2023.
- b) Publicar este PAP no Boletim Eletrônico do CBMSC.
- c) Revogar a quinta versão deste PAP.

Florianópolis, 29 de junho de 2023.

Coronel BM FABIANO BASTOS DAS NEVES
Chefe do Estado-Maior Geral do CBMSC

ANEXO A

EXAMES A SEREM REALIZADOS PARA A FORMAÇÃO SANITÁRIA

- Hemograma completo;
- Glicemia de jejum;
- Creatinina sérica;
- Colesterol total e HDL colesterol;
- Triglicerídeos;
- Eletrocardiograma de repouso com laudo (até 39 anos);
- Teste ergométrico computadorizado (a partir de 40 anos);
- PSA para homens;
- Mamografia para mulheres acima de 40 anos;
- Sangue oculto nas fezes para maiores de 50 anos;
- Colpocitológico para mulheres;
- TSH;
- GAMA GT;
- TGP e TGO;
- VDRL;
- Parcial de urina;
- RX de tórax PA e perfil; e
- Ácido úrico.

VALIDADE DOS EXAMES:

- Radiografia tórax PA e perfil: 01 ano;
- Teste ergométrico: 01 ano;
- Mamografia/Colpocitológico: 02 anos;
- Demais exames: 90 dias, antes da data de inspeção de saúde.

ANEXO B

REQUERIMENTO CTISP CBMSC		
<input type="checkbox"/> DESIGNAÇÃO	<input type="checkbox"/> RENOVAÇÃO CONTRATO	<input type="checkbox"/> ALTERAÇÃO CONTRATO
Nome completo:		
Matrícula: 000.000-0	Posto/grad.:	
Nome de guerra:	Telefone contato: (00) 00000-0000	
Lotação: 0ª/0ª/0ª BBM	Cidade atuação:	
Função: <input type="checkbox"/> Administrativa <input type="checkbox"/> Operacional <input type="checkbox"/> Guarda Escolar		
Termo de adesão e aceitação ao CTISP		
<p>Declaro conhecer e aceitar as normas que regem o Corpo Temporário de Inativos da Segurança Pública (CTISP), estabelecidas na Lei Complementar nº 380, de 3 de maio de 2007, e no Decreto nº 1.274, de 11 de maio de 2021.</p> <p>Nestes termos, pede deferimento.</p> <p>Cidade, xx de xxxxxxxx de 2023.</p>		
<hr style="width: 20%; margin: auto;"/> (assinatura do militar interessado)		
Comandante Batalhão ou Diretor:		
Parecer:		
<input type="checkbox"/> Defiro.		
<input type="checkbox"/> Indefiro.		
Cidade, xx de xxxxxxxx de 2023.		
<hr style="width: 20%; margin: auto;"/> Posto BM NOME E SOBRENOME Função		

ANEXO C

PARECER PARA DESIGNAÇÃO AO CTISP

Parecer nº xx/DP/2023

Florianópolis, xx de xxxxxxx de 2023.

1. EMENTA - Parecer do Coordenador do CTISP sobre regularidade da documentação para processo de DESIGNAÇÃO ao CTISP do Posto/Grad. BM RR Mtcl 000.000-0 NOME E SOBRENOME.

2. OBJETO – Análise da documentação apresentada pelo bombeiro militar em questão, conforme processo nº CBMSC xxxxxx/2023.

3. LEGISLAÇÃO PERTINENTE

- a) Lei Complementar nº 380, de 03/05/2007.
- b) Lei Complementar nº 826, de 20/04/2023.
- c) Decreto Estadual nº 1.274, de 11/05/2021.
- d) Decreto Estadual nº 143, de 17/05/2023.
- e) Portaria Cmdo-G CBMSC nº 246, de 14/05/2021.
- f) PAP nº 25 (V5), de 26/04/2023.

4. APRECIÇÃO – Contratação do bombeiro militar em questão para atuar em função () administrativa ou () operacional ou () guarda escolar no xº/xº/xº BBM – Cidade, no período de xx/xx/2023 a xx/xx/2025.

5. CONCLUSÃO – No uso das atribuições que me foram conferidas pela Portaria nº xxx/CBMSC/2023, publicada no DOE nº 00.000 em xx/xx/2023, concluo que:

- a) A documentação está de acordo com o que preconiza a legislação.
- b) O militar foi submetido a inspeção de saúde e encontra-se apto.
- c) O militar supramencionado pode ser contratado pois se encontra dentro do limite quantitativo de vagas previstas para o CBMSC (15% do efetivo máximo previsto).
- d) Vagas ocupadas: xxx
- e) Vagas disponíveis: xxx

É o parecer que se submete à análise e decisão do Sr Comandante-Geral.

Posto BM NOME E SOBRENOME
Coordenador do CTISP CBMSC
(assinado digitalmente)

ANEXO D

PARECER PARA RENOVAÇÃO DE DESIGNAÇÃO AO CTISP

Parecer nº xx/DP/2023

Florianópolis, xx de xxxxxx de 2023.

1. EMENTA - Parecer do Coordenador do CTISP sobre regularidade da documentação para RENOVAR DESIGNAÇÃO CTISP do Posto/Grad. BM RR Mtcl 000.000-0 NOME E SOBRENOME.

2. OBJETO – Análise da documentação apresentada pelo bombeiro militar em questão, conforme processo CBMSC xxxxxxxx/2023.

3. LEGISLAÇÃO PERTINENTE

- a) Lei Complementar nº 380, de 3/05/2007.
- b) Lei Complementar nº 826, de 20/04/2023.
- c) Decreto Estadual nº 1.274, de 11/05/2021.
- d) Decreto Estadual nº 143, de 17/05/2023.
- e) Portaria Cmdo-G CBMSC nº 246, de 14/05/2021.
- f) PAP nº 25 (V5), de 26/04/2023.

4. APRECIÇÃO – Renovação de contrato no CTISP do bombeiro militar em questão para atuar em função () administrativa ou () operacional ou () guarda escolar no xº/xº/xº BBM – Cidade, no período de xx/xx/2023 a xx/xx/2025.

5. CONCLUSÃO – No uso das atribuições que me foram conferidas pela Portaria nº xxx/CBMSC/2023, publicada no DOE nº 00.000 em xx/xx/2023, concluo que:

- a. A documentação está de acordo com o que preconiza a legislação vigente.
- b. O militar foi submetido a inspeção de saúde e encontra-se apto.
- c. O militar supramencionado pode ser contratado pois se encontra dentro do limite quantitativo de vagas do CTISP previstas para o CBMSC (15% do efetivo máximo previsto).

É o parecer que se submete à análise e decisão do Sr Comandante-Geral do CBMSC.

Posto BM NOME E SOBRENOME
Coordenador do CTISP CBMSC
(assinado digitalmente)

ANEXO E

PORTARIA DE DESIGNAÇÃO AO CTISP

PORTARIA Nº xxx/CBMSC, de xx/xx/2023.

O COMANDANTE-GERAL DO CORPO DE BOMBEIROS MILITAR DO ESTADO DE SANTA CATARINA, no uso das atribuições legais e com base nos Art. 5º e 6º da Lei Complementar nº 380/2007, combinado com o parágrafo único do Art. 7º do Decreto nº 1.274/2021, resolve, **DESIGNAR** para o Corpo Temporário de Inativos da Segurança Pública (CTISP), o **Posto/Graduação BM RR Mtbl 000.000-0 NOME E SOBRENOME**, para atuar no xº/xª/xº BBM – Cidade, no período de xx/xx/2023 a xx/xx/2025, conforme processo nº CBMSC xxxxxx/2023.

Coronel BM FABIANO DE SOUZA
Comandante-Geral do CBMSC
(Assinado Digitalmente)

ANEXO F

PORTARIA DE RENOVAÇÃO DE DESIGNAÇÃO AO CTISP

PORTARIA Nº xxx/CBMSC, de xx/xx/2023.

O COMANDANTE-GERAL DO CORPO DE BOMBEIROS MILITAR DO ESTADO DE SANTA CATARINA, no uso das atribuições legais e com base nos Art. 5º e 6º da Lei Complementar nº 380/2007, combinado com o parágrafo único do Art. 7º do Decreto nº 1.274/2021, resolve, **RENOVAR A DESIGNAÇÃO** para o Corpo Temporário de Inativos da Segurança Pública (CTISP), do **Posto/Graduação BM RR Mtbl 000.000-0 NOME E SOBRENOME**, para atuar no xº/xª/xº BBM – Cidade, no período de xx/xx/2023 a xx/xx/2025, conforme processo nº CBMSC xxxxxxxx/2023.

Coronel BM FABIANO DE SOUZA
Comandante-Geral do CBMSC
(Assinado Digitalmente)

ANEXO G

PORTARIA DE DISPENSA DO CTISP

PORTARIA Nº xxx/CBMSC, de xx/xx/2023.

O COMANDANTE-GERAL DO CORPO DE BOMBEIROS MILITAR DO ESTADO DE SANTA CATARINA, no uso das atribuições legais e com base nos Art. 5º, 6º e 15 da Lei Complementar nº 380/2007, combinado com o inciso I do Art. 10 do Decreto nº 1.274/2021, resolve, **DISPENSAR A PEDIDO** do Corpo Temporário de Inativos da Segurança Pública (CTISP), o **Posto/Graduação BM RR MtcI 000.000-0 NOME E SOBRENOME** a contar de xx/xx/2023, conforme processo nº CBMSC xxxxxxxx/2023.

Coronel BM FABIANO DE SOUZA
Comandante-Geral do CBMSC
(Assinado Digitalmente)

ANEXO H

**OFÍCIO DE EMPREGO PARA BOMBEIRO MILITAR RR CTISP COLOCADO À DISPOSIÇÃO
DE OUTROS ÓRGÃOS**

OFÍCIO Nº xx/2023/xº BBM

Cidade, xx de xxxxxxx de 2023.

Senhor Coordenador,

Em conformidade com os §§ 2º e 3º do Art. 1º da Lei nº 380/2007, e com o Art. 8º do Decreto nº 1.274/2021, informo que o Posto/Graduação BM RR Mtcl 000.000-0 NOME E SOBRENOME, atuará em função () administrativa ou () operacional ou () guarda escolar, na Órgão/Secretaria, na Cidade Tal.

Respeitosamente,

Posto BM Nome e Sobrenome
Mtcl 000.000-0
(assinado digitalmente)

Senhor
Posto BM NOME E SOBRENOME
Coordenador do CTISP do CBMSC
Florianópolis – SC

ANEXO I

OFÍCIO SOLICITANDO TRANSFERÊNCIA DE CIDADE

OFÍCIO Nº xx/2023/xº BBM

Cidade, xx de xxxxxxx de 2023.

Senhor Comandante,

I. Solicito a transferência de lotação do signatário para o xº/xº/xº BBM - Cidade Tal.

II. Tal solicitação se dá por interesse próprio.

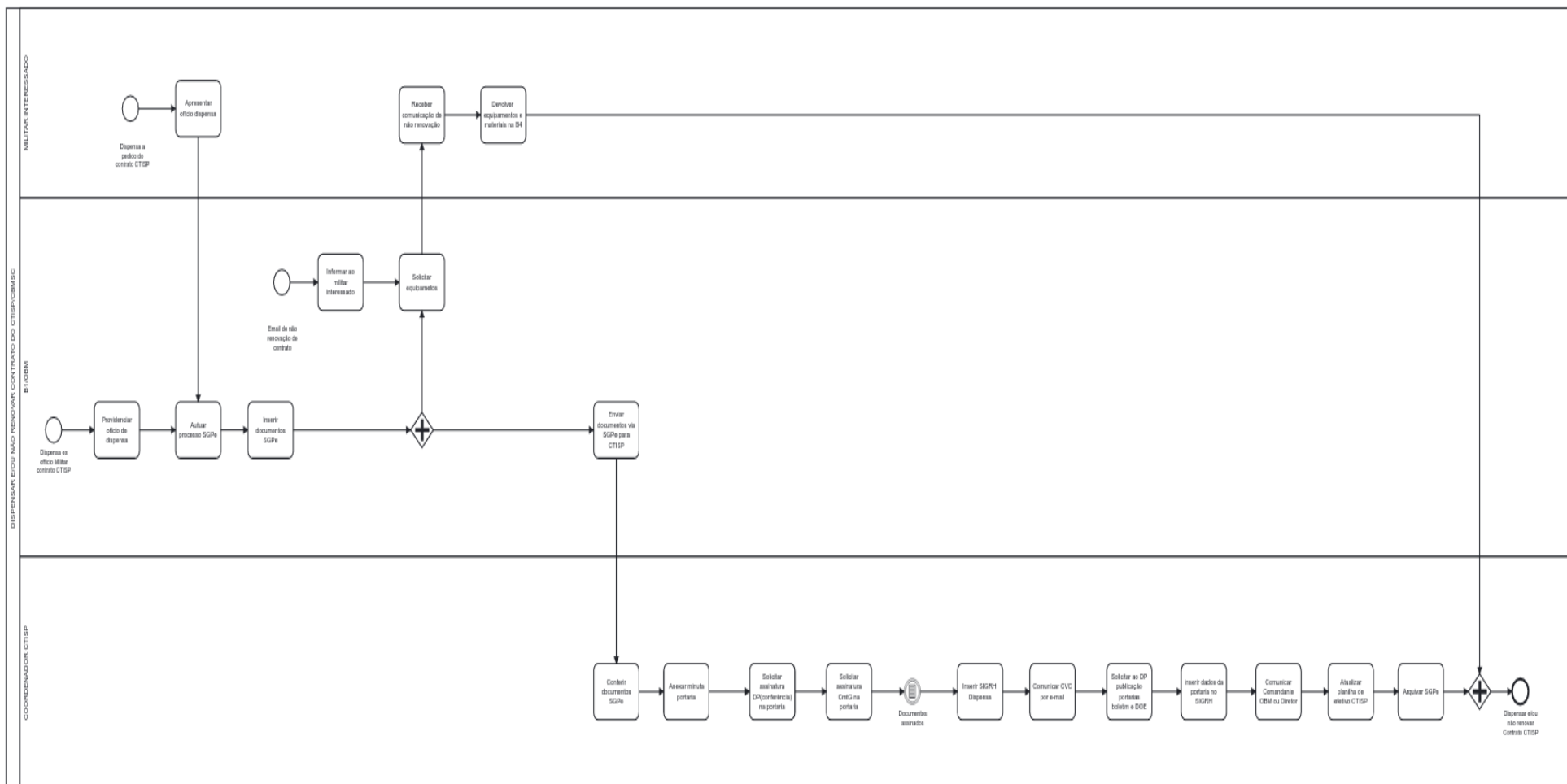
Respeitosamente,

Posto/Grad. BM Nome e Sobrenome
MtcI 000.000-0
(assinado digitalmente)

Senhor
Posto BM NOME E SOBRENOME
Comandante do xº BBM
Cidade Tal – SC

ANEXO K

Fluxograma dispensar e/ou não renovar contrato do CTISP.



PROCEDIMENTO ADMINISTRATIVO PADRÃO Nº 151 Florianópolis, 4 de julho de 2023.

INSERÇÃO NO SIGRH DAS FUNÇÕES ADMINISTRATIVAS E OPERACIONAIS DA FICHA INDIVIDUAL DE PONTUAÇÃO CBMSC-MERECIMENTO

1 OBJETIVO E INFORMAÇÕES

- a) Objeto: este procedimento tem como objetivo fixar o fluxo do processo das inserções no SIGRH das Funções Administrativas e Operacionais da Ficha Individual de Pontuação CBMSC-Merrecimento.
- b) Execução: Comando-Geral/ Comando da Região/ Diretoria de Pessoal/ Comando de Batalhão/ Sargenteação/ B1 de BBM.
- c) Versão: primeira (V1).

2 FUNDAMENTAÇÃO LEGAL

- a) [Decreto nº 2.262/2022](#) - arts. 11 e 21; e
- b) [Lei Complementar nº 801, de 2022](#) – art. 7º, II, art. 15 e art. 17 §§3º, II e Art. 4º.

3 ENTRADA

3.1 Ato de nomeação de militares conforme segue:

- a) Portaria de nomeação do Comandante de Grupo Bombeiro Militar (GBM);
- b) Portaria de nomeação dos integrantes das Coordenadorias Operacionais;
- c) Portaria de nomeação dos militares em funções especiais de referência “operacionais” no que se refere ao Mergulhador Ativo e a Força-Tarefa; ou
- d) Portaria de nomeação dos militares em funções especiais de referência “administrativas” de Coordenação de Serviço de Praia, Coordenação de Serviço Comunitário e Chefia de Serviço de Segurança Contra Incêndio (SSCI).

4 DETALHAMENTO DE ATIVIDADE

4.1 Comandante Regional

- a) O Comandante regional deve providenciar a Portaria de nomeação dos militares em **funções especiais de referência “operacionais”** no que se refere ao **Mergulhador Ativo** e a **Força-Tarefa**, e em **funções especiais de referência “administrativas”** de **Coordenação de Serviço de Praia, Coordenação de Serviço Comunitário e Chefia de Segurança Contra Incêndio**, mediante indicação do Comandante de Unidade da respectiva circunscrição.
- b) Encaminhar para publicação em boletim interno do respectivo Batalhão Bombeiro Militar (BBM), bem como o encaminhamento para a B1 do BBM ou Sargenteação para a inserção no Sistema Integrado de Gestão de Recursos Humanos (SIGRH).

4.2 Centro de Efetivo e Movimentação (CEM)

4.2.1 Nomeação de Comandante de GBM

- a) Ao receber do Comando-Geral as Portarias de **nomeação de Comandante de GBM**, com a sua respectiva publicação em BCBM e DOE deverá acessar e inserir no SIGRH seguindo os seguintes passos:
 1. Acessar a funcionalidade Cadastro - Função de Chefia - Designar Função de Chefia;

2. Preencher o campo matrícula, clicar no botão listar e Novo;
3. Inserir a data de início da função de chefia e clicar no botão avançar;
4. Preencher no campo “função de chefia” com a função CMT GRUPO;
5. Preencher no campo “unidade organizacional” a OBM onde o BM irá comandar;
6. Preencher os campos da publicação na ABA Documentos; e
7. INCLUIR.

4.2.2 Coordenadorias Operacionais

Ao receber a Portaria de nomeação dos integrantes das **Coordenadorias Operacionais**, com a sua respectiva publicação em BCBM e DOE deverá inserir no SIGRH seguindo os seguintes passos:

a) Para registro o usuário cadastrado no SiGRH deverá:

1. Acessar o SiGRH;
2. Acessar a funcionalidade MANTER HISTÓRICO, disponível em: Menu, Histórico, Cadastro;
3. Preencher o campo “Matrícula”, selecionar na caixa de listagem “Tipo de histórico” a opção 40 DESIGNAÇÕES, e clicar no botão de ação “Listar”:
 - A) Avaliar na área de resultados a existência de registros duplicados ou não vigentes, para os quais deverá ser providenciada a correção;
 - B) Sendo necessário a correção de algum registro de designação, selecione o registro e clique na opção “Alterar Histórico” ou “Alterar dados de publicação”, disponíveis na parte inferior da funcionalidade.
4. Inexistindo o registro, clicar no botão de ação “Novo”;
5. Na funcionalidade “Incluir Histórico Diverso”, marque no botão de seleção a opção de registro individual ou em lote (A opção “Em lote”, permite a pesquisa e adição de várias matrículas, possibilitando que o registro seja replicado para todas as matrículas adicionadas);
6. Selecione a opção “PROGRESSÃO BOMBEIRO”, disponível da caixa de seleção “Validade”;
7. Selecione a opção “40 DESIGNAÇÕES”, disponível da caixa de seleção “Tipo de histórico”;
8. Selecione a opção a seguir que representa o detalhamento da designação, disponível da caixa de seleção “Histórico Específico”: **4051 INTEGRANTE COORDENADORIA OPERACIONAL CBMSC.**
9. Selecione a opção “2802-CORPO DE BOMBEIROS MILITAR DE SC”, disponível da caixa de seleção “Órgão”;
10. Não é necessário preencher o campo “Sigla Lotação”;
11. No campo “Data de Início”, preencha a data inicial da designação;
12. No campo “Data fim”, preencha a data final da designação: Estando a designação vigente e sem data final prevista esse campo não deverá ser preenchido;
13. Clique no botão de ação “Documento”;
14. Preencha o campo “Descrição do histórico” com outras informações relevantes que não existam em outros campos do registro: Exemplo: Número do Processo SGPe. Será exibida uma nova área contendo campos para registro do ato e publicação.
15. Preencha os campos “Data” e “Número” com as informações do ato de designação e na sequência selecione o tipo de ato na caixa de seleção “Tipo”;
16. Preencha o campo “Observação” com outras informações relevantes que não existam em outros campos do registro.
17. Preencha os campos “Número da publicação” e “Data da Publicação” e “Página” com as informações de publicação do ato de designação e na sequência selecione as opções adequadas relativas ao “Tipo de publicação” e “Meio de publicação” nas respectivas caixas de seleção.
18. Finalize o procedimento clicando no botão de ação “Incluir”;
19. Após a inclusão observe a mensagem de confirmação da inclusão do registro;
20. Confirme a existência e os dados do registro para todos os militares designados.

4.3 Sargenteação/B1:

4.3.1 Funções Especiais de referência “Operacional” de Mergulhador Ativo e a Força-Tarefa.

Ao receber do Comandante de Região as nomeações dos militares em funções especiais de referência “operacionais” no que se refere ao **Mergulhador Ativo e a Força-Tarefa**, com a sua respectiva publicação em Boletim Interno da OBM deverá inserir no SIGRH seguindo os seguintes passos:

- a) Para registro o usuário cadastrado no SiGRH deverá:
 1. Acessar o SiGRH;
 2. Acessar a funcionalidade MANTER HISTÓRICO, disponível em: Menu, Histórico, Cadastro;
 3. Preencher o campo “Matrícula”, selecionar na caixa de listagem “Tipo de histórico” a opção 40 DESIGNAÇÕES, e clicar no botão de ação “Listar”:
- A) Avaliar na área de resultados a existência de registros duplicados ou não vigentes, para os quais deverá ser providenciada a correção;
- B) Sendo necessário a correção de algum registro de designação, selecione o registro e clique na opção “Alterar Histórico” ou “Alterar dados de publicação”, disponíveis na parte inferior da funcionalidade.
4. Inexistindo o registro, clicar no botão de ação “Novo”;
5. Na funcionalidade “Incluir Histórico Diverso”, marque no botão de seleção a opção de registro individual ou em lote:
 - A) A opção “Em lote”, permite a pesquisa e adição de várias matrículas, possibilitando que o registro seja replicado para todas as matrículas adicionadas.
6. Selecione a opção “PROGRESSÃO BOMBEIRO”, disponível da caixa de seleção “Validade”;
7. Selecione a opção “40 DESIGNAÇÕES”, disponível da caixa de seleção “Tipo de histórico”;
8. Selecione a opção a seguir que representa o detalhamento da designação, disponível da caixa de seleção “Histórico Específico”:
 - A) 4050 INTEGRANTE FORÇA TAREFA CBMSC; ou**
 - B) 4052 MERGULHADOR ATIVO CBMSC.**
9. Selecione a opção “2802-CORPO DE BOMBEIROS MILITAR DE SC”, disponível da caixa de seleção “Órgão”;
10. Não é necessário preencher o campo “Sigla Lotação”;
11. No campo “Data de Início”, preencha a data inicial da designação;
12. No campo “Data fim”, preencha a data final da designação:
 - A) Estando a designação vigente e sem data final prevista esse campo não deverá ser preenchido;
13. Clique no botão de ação “Documento”;
14. Preencha o campo “Descrição do histórico” com outras informações relevantes que não existam em outros campos do registro: Exemplo: Número do Processo SGPe.
 - A) Será exibida uma nova área contendo campos para registro do ato e publicação.
15. Preencha os campos “Data” e “Número” com as informações do ato de designação e na sequência selecione o tipo de ato na caixa de seleção “Tipo”;
16. Preencha o campo “Observação” com outras informações relevantes que não existam em outros campos do registro.
17. Preencha os campos “Número da publicação” e “Data da Publicação” e “Página” com as informações de publicação do ato de designação e na sequência selecione as opções adequadas relativas ao “Tipo de publicação” e “Meio de publicação” nas respectivas caixas de seleção.
18. Finalize o procedimento clicando no botão de ação “Incluir”;
19. Após a inclusão observe a mensagem de confirmação da inclusão do registro;
20. Confirme a existência e os dados do registro para todos os militares designados.

4.3.2 Funções Especiais de referência “administrativa” de Coordenador de Serviço de Praia,

Coordenador do Serviço Comunitário e Chefia de SSCI.

Ao receber do Comandante de Região as nomeações dos militares em funções especiais de referência “administrativa” no que se refere ao **Coordenador de Serviço de Praia, Coordenador do Serviço Comunitário e Chefia de SSCI**, com a sua respectiva publicação em Boletim Interno da OBM deverá inserir no SIGRH seguindo os seguintes passos:

- a) Para registro o usuário cadastrado no SiGRH deverá:
 1. Acessar o SiGRH;
 2. Acessar a funcionalidade MANTER HISTÓRICO, disponível em: Menu, Histórico, Cadastro;
 3. Preencher o campo “Matrícula”, selecionar na caixa de listagem “Tipo de histórico” a opção 40 DESIGNAÇÕES, e clicar no botão de ação “Listar”;
- A) Avaliar na área de resultados a existência de registros duplicados ou não vigentes, para os quais deverá ser providenciada a correção;
- B) Sendo necessário a correção de algum registro de designação, selecione o registro e clique na opção “Alterar Histórico” ou “Alterar dados de publicação”, disponíveis na parte inferior da funcionalidade.
4. Inexistindo o registro, clicar no botão de ação “Novo”;
5. Na funcionalidade “Incluir Histórico Diverso”, marque no botão de seleção a opção de registro individual ou em lote:
 - A) A opção “Em lote”, permite a pesquisa e adição de várias matrículas, possibilitando que o registro seja replicado para todas as matrículas adicionadas.
6. Selecione a opção “PROGRESSÃO BOMBEIRO”, disponível da caixa de seleção “Validade”;
7. Selecione a opção “40 DESIGNAÇÕES”, disponível da caixa de seleção “Tipo de histórico”;
8. Selecione a opção a seguir que representa o detalhamento da designação, disponível da caixa de seleção “Histórico Específico”:
 - A) 4053 CHEFIA SSCI CBMSC;**
 - B) 4054 COORDENADOR SERVIÇO DE PRAIA CBMSC; ou**
 - C) 4055 COORDENADOR SERVIÇO COMUNITÁRIO CBMSC.**
9. Selecione a opção “2802-CORPO DE BOMBEIROS MILITAR DE SC”, disponível da caixa de seleção “Órgão”:
10. Não é necessário preencher o campo “Sigla Lotação”;
11. No campo “Data de Início”, preencha a data inicial da designação;
12. No campo “Data fim”, preencha a data final da designação:
 - A) Estando a designação vigente e sem data final prevista esse campo não deverá ser preenchido;
13. Clique no botão de ação “Documento”:
14. Preencha o campo “Descrição do histórico” com outras informações relevantes que não existam em outros campos do registro: Exemplo: Número do Processo SGPe.
 - A) Será exibida uma nova área contendo campos para registro do ato e publicação.
15. Preencha os campos “Data” e “Número” com as informações do ato de designação e na sequência selecione o tipo de ato na caixa de seleção “Tipo”;
16. Preencha o campo “Observação” com outras informações relevantes que não existam em outros campos do registro.
17. Preencha os campos “Número da publicação” e “Data da Publicação” e “Página” com as informações de publicação do ato de designação e na sequência selecione as opções adequadas relativas ao “Tipo de publicação” e “Meio de publicação” nas respectivas caixas de seleção.
18. Finalize o procedimento clicando no botão de ação “Incluir”;
19. Após a inclusão observe a mensagem de confirmação da inclusão do registro; e
20. Confirme a existência e os dados do registro para todos os militares designados.

5 SAÍDAS

- a) Inserção no SIGRH;

- b) Publicação em BCBM; e
- c) Publicação BI da OBM.

6 ANEXO

- a) [Anexo A](#): Inserir Funções Administrativas e Operacionais da ficha individual de Pontuação de Merecimento no SIGRH - CBMSC
- b) [Anexo B](#): Inserir Funções Especiais da ficha individual de Pontuação de Merecimento no SIGRH – CBMSC

7 PUBLICAÇÃO:

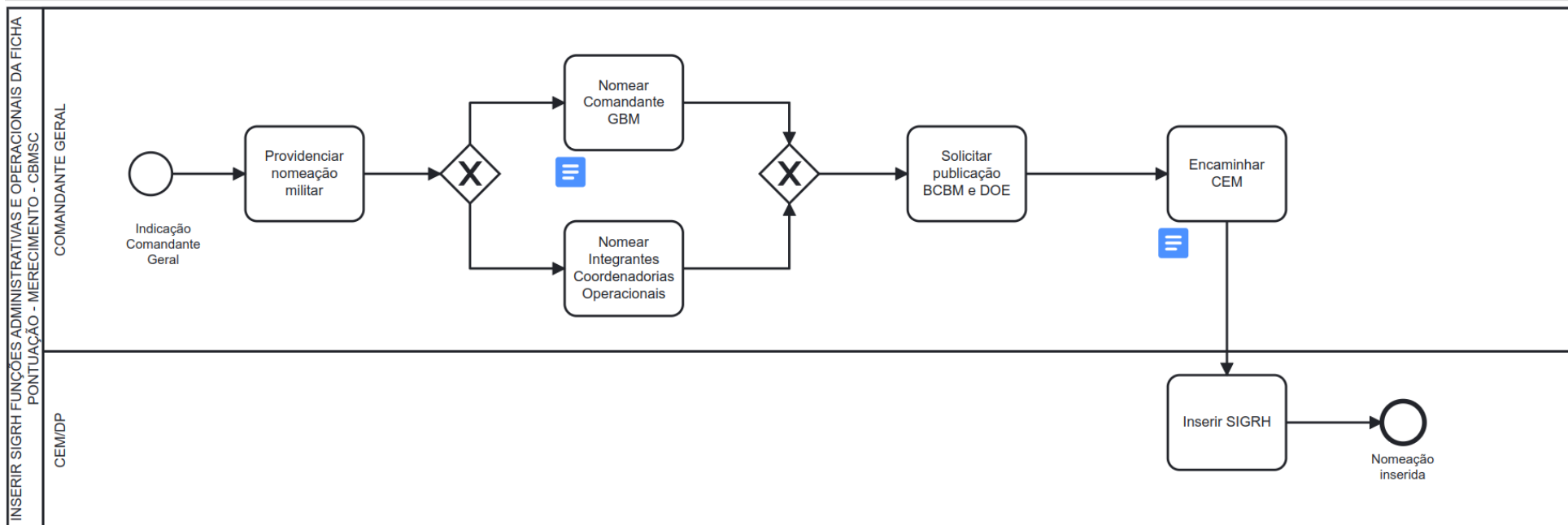
- a) Publicar este PAP no Boletim do Corpo de Bombeiros Militar.
- b) SGPe: CBMSC 00018004/2023

Florianópolis, 4 de julho de 2023.

Coronel BM FABIANO BASTOS DAS NEVES
Chefe do Estado-Maior Geral do CBMSC

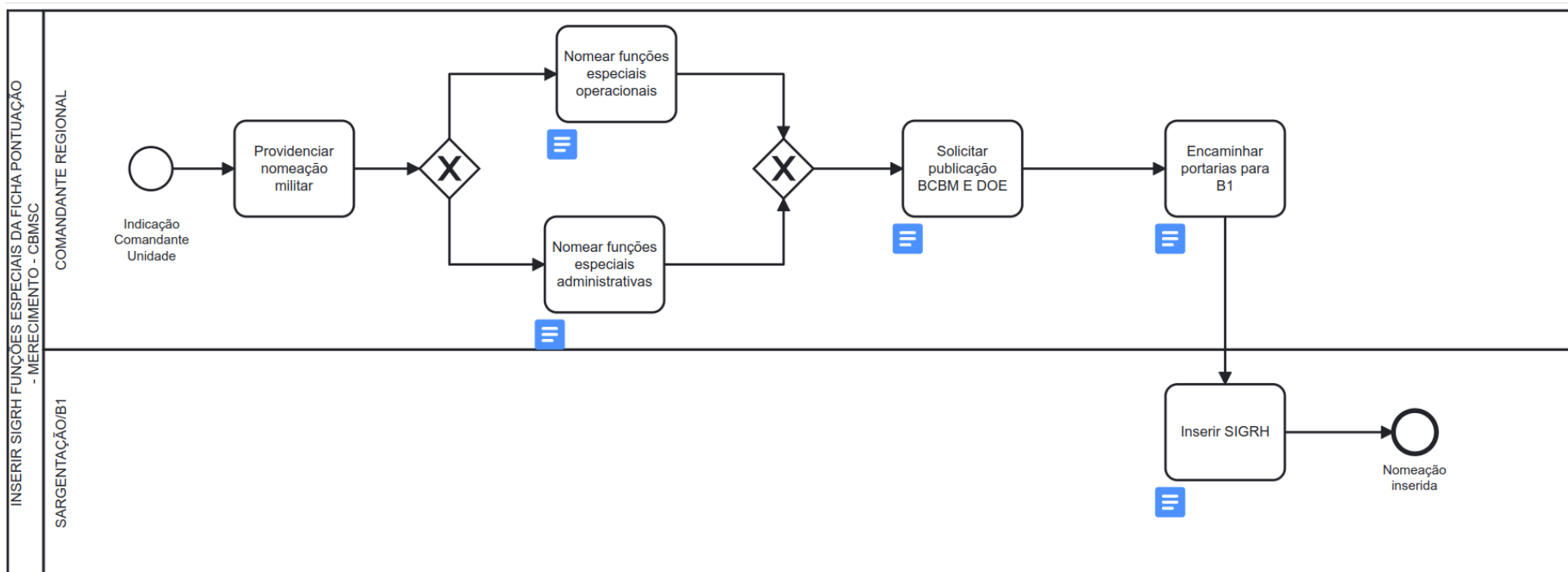
ANEXO A

Inserir Funções Administrativas e Operacionais da ficha individual de Pontuação de Merecimento no SIGRH - CBMSC



ANEXO B

Inserir Funções Especiais da ficha individual de Pontuação de Merecimento no SIGRH – CBMSC



4ª PARTE - JUSTIÇA E DISCIPLINA

I - PROCESSO ADMINISTRATIVO DISCIPLINAR

NOTA DE PUNIÇÃO

PROCESSO ADMINISTRATIVO DISCIPLINAR 299/2022/CBMSC

Punir o Subtenente BM RR Mtcl 914953-8 LUIZBERTO HERCÍLIO COSTA por postar na rede social Facebook, pelo perfil Luizberto Hercilio Costa, às 19h52min, do dia 2 de outubro de 2022, a seguinte expressão: "Moisés... Achou que não iria precisar dos votos do pessoal da RR??

Traidor, vai TNC seu FDP", desrespeitando e sendo ofensivo com o Governador de Santa Catarina, que também é Coronel da Reserva Remunerada do CBMSC, conforme apurado no PAD Nº 299/2022/CBMSC, incidindo na transgressão disciplinar do Item no 62, "manifestar-se, publicamente, a respeito de assuntos políticos", do Item no 83, "desconsiderar ou desrespeitar autoridade civil" e do Item 97, "ofender, provocar ou desafiar superior", do Anexo I do RDPMSC (Decreto nº 12.112, de 16 de setembro de 1980). Aplicam-se a atenuante nº 1 (bom comportamento) e nº 2 (relevantes serviços prestados) do Art. 17, do RDPMSC.

Fica o ST BM RR Mtcl 914953-8 LUIZBERTO HERCÍLIO COSTA **detido por 48 (quarenta e oito) horas** (transgressão média). A punição deverá ser cumprida a contar do dia 29 de junho de 2023, na sede do 12º Batalhão do CBMSC (São Miguel do Oeste), apresentando-se às 18h.

Florianópolis, 30/06/2023.

Coronel BM DIOGO BAHIA LOSSO
Corregedor-Geral do CBMSC (SGPe CBMSC 546/2023)

ASSINA:

Coronel BM FABIANO DE SOUZA
Comandante-Geral do Corpo de Bombeiros Militar de SC
(assinado digitalmente)

Obs.: O documento assinado encontra-se no SGP-e CBMSC 18282/2023.